

simex

colectividades

SEC CAM
ADO BIA
RAS ELE pañales
RAS RAS BAR
demanos RAS RAS
DOSIF SAN
ICAD EAM
ORES IEN SEC
de jabón TOS ADO
y_mobiliario RES
de pelo
LA P
VA E
ojos AD
FUE FUE
NTES de de
de agua baño

20
12

www.simex.es

simex



Especial equipa-
miento
hospitalario.



Con sensor
automático.



Especial niños.



Ayudas técnicas a
la movilidad.
Aplicación 7% IVA.



Especial
tercera edad.

Índice

04	Secadoras de manos
16	Secadores de cabello
20	Fuentes de agua
24	Dosificadores de jabón
30	Dispensadores de papel
38	Accesorios de baño
48	Saneamientos y mobiliario acero inox.
62	Cambia pañales Ambientadores / Exterminadores
66	Papeleras
72	Barras y ayudas técnicas
90	Lavaojos y duchas de emergencia
94	Publicidad y promoción
96	Simex Online
97	Certificaciones
98	Condiciones generales de venta
99	Asesoramiento técnico
103	Anexo técnico
141	Índice de códigos y precios
146	Dónde encontrarnos

www.
simex.es



simex

simex[®]
COLECTIVIDADES

secadoras_de_manos

SEC
ADORAS
de
manos



inoxflow

SECADORAS DE MANOS

Dim.: 

Funcionamiento: Sensor electrónico.
Dimensiones: 259 x 285 x 207 mm.
Peso: 7,3 kg.
Potencia: 2300 W.
Anti-vandálica.



6 años de GARANTÍA



Inoxflow
Nuevo diseño,
Nuevas sensaciones.



MISA

Carcasa: Acero inoxidable AISI 304, espesor 2mm.
Acabado Carcasa: Satinado.

MIBA

Carcasa: Acero, espesor 2mm.
Acabado Carcasa: Epoxi blanco.

MICA

Carcasa: Acero inoxidable AISI 304, espesor 2mm.
Acabado Carcasa: Brillante.

smartdri

SECADORAS DE MANOS

Dim.: 

simex®  WORLD DRYER

Funcionamiento: Sensor electrónico.
Dimensiones: 319 x 236 x 192 mm.
Peso: 5,2 kg.
Potencia: 400-1200 W.
Anti-vandálica.



6 años de GARANTÍA

Velocidad: 426 km/h
Secado en 10 seg.
Con tecnología antibacteriana SteriTouch®

smartdri
3 velocidades.
Menor consumo de energía.
Posibilidad de desconectar resistencia.



MSDN

Carcasa: Aluminio inyectado, espesor 3 mm.
Acabado Carcasa: Epoxi negro.



MSDS

Carcasa: Aluminio inyectado, espesor 3 mm.
Acabado Carcasa: Satinado.



MSDC

Carcasa: Aluminio inyectado, espesor 3 mm.
Acabado Carcasa: Brillante.



MSDB

Carcasa: Aluminio inyectado, espesor 3 mm.
Acabado Carcasa: Epoxi blanco.

stormflow

SECADORAS DE MANOS

6 años de GARANTÍA

Funcionamiento: Sensor electrónico.

Dimensiones: 271 x 228 x 173 mm.

Peso: 3,3 kg.

Potencia: 1100 W.

Anti-vandálica.



Stormflow

Mayor rapidez,
máximo ahorro,
sin resistencia..

Velocidad: 332 km/h

Ahorro: 75% de energía

Secado en 12 segundos



MSSA

Carcasa: Aluminio
inyectado, espesor 3mm.

Acabado Carcasa:
Cromado satinado.



MSBA

Carcasa: Aluminio
inyectado, espesor 3mm.

Acabado Carcasa:
Epoxi blanco.



MSCA

Carcasa: Aluminio
inyectado, espesor 3mm.

Acabado Carcasa:
Cromado brillante.

airforce

SECADORAS DE MANOS

simex® by  WORLD DRYER

Funcionamiento: Sensor electrónico.
Dimensiones: 272 x 226 x 165 mm.
Peso: 3,2 kg.
Potencia: 1100 W.
Anti-vandálica.



5 años de
GARANTÍA

Con tecnología antibacteriana **SteriTouch®**
Sin resistencia
34.000 RPM.
Ahorro: 75 % de energía
Secado en 12 segundos

kit airforce



MAFS

Carcasa: Aluminio inyectado.
Acabado Carcasa: Cromado satinado, espesor: 3 mm.



MAFB

Carcasa: Aluminio inyectado.
Acabado Carcasa: Epoxi blanco, espesor: 3 mm.



MAFC

Carcasa: Aluminio inyectado.
Acabado Carcasa: Cromado brillante, espesor: 3 mm.

kit airforce

Kit Airforce inox. para empotrar, (secadora no incluida).

Dimensiones: 627 x 337 x 76 mm.



MKAFC

Marco: Acero inox. AISI 304.

Acabado Carcasa: Brillante.

kit airforce



MAFXS

Carcasa: Acero inox. AISI 304, espesor 1,5 mm.
Acabado Carcasa: Satinado.



MAFXB

Carcasa: Acero.
Acabado Carcasa: Epoxi blanco.



MAFXC

Carcasa: Acero inox. AISI 304, espesor 1,5 mm.
Acabado Carcasa: Brillante.

MKAFS

Marco: Acero inox. AISI 304.

Acabado Carcasa: Satinado.

airmax

SECADORAS DE MANOS

simex® by  **WORLD DRYER**

Funcionamiento: Pulsador con temporizador

Dimensiones: 289 x 245 x 206 mm.

Peso: 7 kg.

Potencia: 2300 W

Anti-vandálica

Espesor de la carcasa: 2 mm.



Dim.: 



Secado en
12-15 segundos
Ahorro: 50% de energía

6 años de GARANTÍA



MXNS
DM548-973

Carcasa: Acero inox. AISI 304
Acabado Carcasa: Satinado



MXNB
DM548-974

Carcasa: Acero estampado
Acabado Carcasa: Blanco



MXNC
DM548-972

Carcasa: Acero inox. AISI 304
Acabado Carcasa: Brillante



MXF
M548-974

Carcasa: Hierro fundido
Acabado Carcasa: Blanco
Espesor carcasa: 6,4 mm.
Peso: 11,5 kg.

Funcionamiento: Sensor electrónico



MXNSA
DXM548-973

Carcasa: Acero inox. AISI 304
Acabado Carcasa: Satinado



MXNBA
DXM548-974

Carcasa: Acero estampado
Acabado Carcasa: Blanco



MXNCA
DXM548-972

Carcasa: Acero inox. AISI 304
Acabado Carcasa: Brillante



MXFA
XM548-974

Carcasa: Hierro fundido
Acabado Carcasa: Blanco
Espesor carcasa: 6,4 mm.
Peso: 11,5 kg.

airmax

SECADORAS DE MANOS

Funcionamiento:

Sensor electrónico / Pulsador

Dimensiones:

352 x 333 x 103 mm.

Dimensiones hueco:

318 x 299 x 89 mm.

Espesor carcasa:

Acero inox. 2 mm.

Hierro fundido: 6,4 mm.



MXNSA-E
DXRM548-Q973

Carcasa: Acero inox. AISI 304
Acabado Carcasa: Satinado
Peso: 9,3 kg.



MXFA-E
XRM548-Q974

Carcasa: Hierro fundido
Acabado Carcasa: Blanco
Peso: 14,3 kg.



MXF-E
RM548-Q974

Carcasa: Hierro fundido
Acabado Carcasa: Blanco
Peso: 14,3 kg.

Empotrado

hitflow

SECADORAS DE MANOS

Funcionamiento: Sensor electrónico.

Dimensiones: 274 x 219 x 140 mm.

Peso: 2,8 kg.

Potencia: 1800 W.



3 años de GARANTÍA



Especial espacios reducidos



MHSA

Carcasa: Acero inoxidable AISI 304, espesor 1,5 mm.
Acabado Carcasa: Satinado.



MHBA

Carcasa: Chapa de acero, espesor 1,5 mm.
Acabado Carcasa: Epoxi blanco.



MHCA

Carcasa: Acero inoxidable AISI 304, espesor 1,5 mm.
Acabado Carcasa: Brillante.

bigflow

SECADORAS DE MANOS

Funcionamiento: Sensor electrónico.

Dimensiones: 327 x 250 x 152 mm.

Peso: 3,2 kg.

Potencia: 2050 W.



3 años de GARANTÍA



Dim.: x x x



MBPA2

Carcasa: ABS.

Acabado Carcasa: Blanco.

Dim.: 325 x 250 x 153 mm.

Peso: 2,5 kg.



MBBA

Carcasa: Chapa de acero,
espesor 1,2 mm.

Acabado Carcasa:
Epoxi blanco.



MBCA

Carcasa: Acero
inoxidable AISI 304,
espesor 1,2 mm.

Acabado Carcasa:
Brillante.



MBSA

Carcasa: Acero
inoxidable AISI 304,
espesor 1,2 mm.

Acabado Carcasa:
Satinado.

fastflow jet

SECADORAS DE MANOS

Secamanos máxima higiene.

Carcasa: ABS.

Dimensiones: 687 x 300 x 222 mm.

Peso: 11 kg.

Potencia: 1650 W.

Funcionamiento: Activación automática al introducir las manos en el área de secado.



3 años de GARANTÍA

* Consultar posibilidad de otros colores.



Secado en 15 segundos.
Antibacterias.
Temporizador de seguridad.
Respetuoso con el medio ambiente.

MFJ1

secamanos integrados

Funcionamiento: Sensor electrónico.



3 años de GARANTÍA



MTNSA-E

Secamanos insertado en pared con tobera.

Panel frontal: Acero inoxidable AISI 304, espesor 2 mm.

Acabado: Satinado.

Dimensiones: 338 x 320 x 287 mm.

Dim. hueco: 308 x 290 x 198 mm.

Peso: 9 kg.

Potencia: 2300 W.



MEFSA

Secamanos insertado en pared, plano.

Panel frontal: Acero inoxidable AISI 304, espesor 2 mm.

Acabado: Satinado.

Dimensiones: 338 x 320 x 190 mm.

Dim. hueco: 306 x 290 x 188 mm.

Peso: 7,5 kg.

Potencia: 1800 W.

secamanos integrados

SECADORAS DE MANOS

Mueble compacto con dispensador de papel toalla, secamanos y papelera.



3 años de
GARANTÍA



AR18

Usos del dispensador de papel toalla:

400-600 usos.

Especificaciones del secamanos:
2100 W, tipo TOPFLOW
automático. Con tobera giratoria.

Capacidad de la papelera:
19 litros.

Dimensiones del armario:
1700 x 350 x 199 mm.

Dimensiones del hueco:
1640 x 290 x 188 mm.

Potencia: 2300 W.

AR19

Usos del dispensador de papel toalla:

400-600 usos.

Especificaciones del secamanos:
1750 W, tipo automático.

Capacidad de la papelera:
19 litros.

Dimensiones del armario:
1700 x 350 x 199 mm.

Dimensiones del hueco:
1640 x 290 x 188 mm.

Potencia: 1800 W.

características técnicas

SECADORAS DE MANOS

Dim.: 

Características	INOXFLOW	SMARTDRI	STORMFLOW	AIRFORCE	AIRMAX	HITFLOW AUTOMÁTICO	BIGFLOW METÁLICO
Voltaje / Frecuencia	220 - 240 V 50/60 Hz.	220 - 240 V 50/60 Hz.	220 - 240 V 50/60 Hz.	220 - 240 V 50/60 Hz.	220 - 240 V 50/60 Hz.	220 - 240 V 50/60 Hz.	220 - 240 V 50/60 Hz.
Potencia total	2.300 W	400-1200 W	1.100 W	1.100 W	2.300 W	1.800 W	2.050 W
Potencia resistencia	2.100 W	0-400 W	-	-	1.600 W	1.800 W	1.990 W
Potencia motor	200 W	400-800 W	1100 W	1.100 W	700 W	-	60 W
Tipo	Universal con escobillas.	Universal con escobillas.	Universal con escobillas	Universal con escobillas.	Universal con escobillas.	Corriente continua 16 V. Con escobillas no sustituibles.	Universal sin escobillas.
r.p.m.	8.000	23.400	34000	34.000	12.000	12.000	2.800
Nivel sonoro a 2m.	66 dB	73 dB	72 dB	72 dB	74 dB	67 dB	60 dB
Caudal de aire	5633 l/min. (338 m³/h)	2833 l/min. (170 m³/h)	2966 l/m (178 m³/h)	2.966 l/min. (178 m³/h)	6.740 l/min. (404 m³/h)	3.733 l/min. (223,4 m³/h)	4.000 l/min. (240 m³/h)
Velocidad del aire	134 Km/h	426 Km/h	332 km/h	332 Km/h	157 Km/h	74 Km/h	65 Km/h
Temperatura a 10 cm. (ambiente 21 °C aprox)	59 °C	44 °C	40 °C	60 °C	49 °C	51 °C	51 °C
Tiempo de secado (s.)	25 s.	10 s.	12 s.	12 s.	15 s.	40 s.	36 s.
Aislamiento eléctrico	Clase I	Clase I	Clase I	Clase I	Clase I	Clase I	Clase I
Índice de protección contra la penetración de polvo y agua (IP)	IPX1	IPX24	IPX1	IP24	IPX1	IP23	IPX1
Regulador de tiempo con pulsador (MANUAL)	-	-	-	-	22s.	-	-
Normativas	CE, TÜV-GS PCT	CE, TÜV-GS, UL	CE, TUV-GS PCT	CE, TUV-GS, UL	CE, TÜV-GS, UL, PCT	CE, PCT	CE, PCT, SASO

Características	BIGFLOW PLÁSTICO	MEFSA	MTNSA-E	FASTFLOW JET	AR18	AR19
Voltaje / Frecuencia	220 - 240 V 50/60 Hz.	220 - 240 V 50/60 Hz.	220 - 240 V 50/60 Hz.	220 - 240 V 50/60 Hz.	220 - 240 V 50/60 Hz	220 - 240 V 50/60 Hz.
Potencia total	2.050 W	1.800 W	2.300 W	1.650 W	2300 W	1.800 W
Potencia resistencia	1.990 W	1.750 W	2.100 W	1.000 W	2100 W	1.750 W
Potencia motor	60 W	50 W	200 W	650 W	200 W	50 W
Tipo	Universal con escobillas.	Universal sin escobillas.	Universal con escobillas.	Universal con escobillas.	Universal con escobillas	Universal sin escobillas.
r.p.m.	2.800	2.830	8.000	19.000	8.000	2.830
Nivel sonoro a 2m.	60 dB	63 dB	66 dB	73 dB	66 dB	63 dB
Caudal de aire	4.000 l/min. (240 m³/h)	3.750 l/min. (225 m³/h)	5.633 l/min. (338 m³/h)	-	5633 l/m (338 m³/h)	3.750 l/min. (225 m³/h)
Velocidad del aire	65 Km/h	80 Km/h	134 Km/h	324 Km/h	134 km/h	80 Km/h
Temperatura a 10 cm. (ambiente 21 °C aprox)	51 °C	56 °C	59 °C	35 °C	59 °C	56 °C
Tiempo de secado (s.)	36 s.	40 s.	25 s.	15 s.	25 s.	40 s.
Aislamiento eléctrico	Clase II	Clase I	Clase I	Clase I	Clase I	Clase I
Índice de protección contra la penetración de polvo y agua (IP)	IPX1	IPX1	IPX1	IPX4	IPX1	IPX1
Regulador de tiempo con pulsador (MANUAL)	-	-	-	-	-	-
Normativas	CE, PCT, TUV-CONFORM, SASO	CE	CE	CE	CE	CE



simex



secadores_de_cabello

SEC
ADORE
RES
decabello



hotel line

SECADORES DE CABELLO POR AIRE CALIENTE

Dim.: 

Secador soporte mural de tipo pistola automático con interruptor ON/OFF.

Carcasa: ABS.



2 años de
GARANTÍA



PPM5

Funcionamiento: Dos velocidades y pulsador ON/OFF de seguridad general y en anilla.

Acabado carcasa: Blanco.

Dimensiones: 174 x 218 x 105 mm.

Peso: 0,58 kg.

Potencia: 1000 W.



PPM7

Funcionamiento: Dos velocidades y pulsador ON/OFF de seguridad.

Acabado carcasa: Blanco con insertos cromados.

Dim.: 255 x 269 x 135 mm.

Peso: 1,24 kg.

Potencia: 1400 W.

Enchufe afeitadora europeo/ americano.

Características	PPM5	PPM7
Voltaje	220 - 240 V	220 - 240 V
Frecuencia	50/60 Hz	50/60 Hz
Potencia total	1000 W	1400 W
Potencia resistencia	930 W	1387 W
Potencia motor	70 W	43 W
Tipo	C.C.	C.C.
r.p.m.	11.500	18.500
Nivel sonoro a 2m.	60 dB	60 dB
Caudal de aire	42,37 m ³ /h	79 m ³ /h
Velocidad del aire	10,7 m/s	14 m/s
Temperatura a 10cm. (ambiente a 21° aprox.)	60 °C	58 °C
Aislamiento eléctrico	Clase II	Clase II
Enchufe afeitadoras	No	Sí, europ. y americ.
Normativas	CE	CE

hotel line

SECADORES DE CABELLO POR AIRE CALIENTE

Dim.:

Secador soporte mural de tipo pistola automático con interruptor ON/OFF.

Carcasa: ABS.



2 años de GARANTÍA



anti-vandálico

6 años de GARANTÍA



PPM9

Funcionamiento: Dos velocidades y dos temperaturas de salida de aire. Pulsador ON/OFF de seguridad.

Acabado carcasa: Cromado con anilla mural negra.

Dimensiones: 220 x 245 x 118 mm.

Peso: 0,9 kg.

Potencia: 1600 W.

PTA5

Funcionamiento: Tipo teléfono, paro automático al colgar.

Acabado carcasa: Blanco.

Dim.: 253 x 182 x 135 mm.

Peso: 2,2 kg.

Potencia: 800 W.

Enchufe afeitadora europeo/ americano.

PT38B

PT38C

PT38S

Funcionamiento: Tipo tobera con pulsador.

Acabado carcasa B: Acero Blanco.

Acabado carcasa C: Acero Inoxidable Brillante.

Acabado carcasa S: Acero Inoxidable Satinado.

Dim.: 244 x 287 x 206 mm.

Peso: 7 kg.

Potencia: 2300 W.

Tiempo de funcionamiento: 80 seg.

Características	PPM9	PTA5	PT38B/S/C
Voltaje	220 - 240 V	220 - 240 V	220 - 240 V
Frecuencia	50/60 Hz	50/60 Hz	50/60 Hz
Potencia total	1600 W	800 W	2300 W
Potencia resistencia	1450 W	750 W	2100 W
Potencia motor	150 W	50 W	200 W
Tipo	C.A.	C.C.	Universal con escobillas
r.p.m.	22.500	3.600	8.000
Nivel sonoro a 2m.	62 dB	70 dB	66 dB
Caudal de aire	82 m ³ /h	54 m ³ /h	338 m ³ /h
Velocidad del aire	14,8 m/s	10 m/s	134 km/h
Temperatura a 10cm. (ambiente a 21° aprox.)	59 °C	60 °C	59 °C
Aislamiento eléctrico	Clase II	Clase II	Clase I
Enchufe afeitadoras	No	Sí, europ. y americ.	No
Normativas	CE	CE	CE, UL



simex

simex

fuentes_de_agua

FUE
NTES
de agua



Material: Acero inoxidable AISI 304.

Acabado: Inoxidable brillante.

Temperaturas: Ambiente 30 °C; Entrada 20 °C; Salida 10 °C.



25 l/h

Fuente de agua fría con surtidor manual y cuello de cisne.

Dim.: 1020 x 380 x 330 mm.

Con termostato interior regulador de temperatura.

FIC

Capacidad: 25 l/h.



FCOL

Fuente de agua instalada a red. Especial colegios. Fácil instalación.

Sin capacidad de enfriar.

Dim.: 171 x 356 x 425,5 mm.



F3C

Fuente de agua fría mural con surtidor manual.

Con termostato interior regulador de temperatura.

Dim.: 600 x 380 x 330 mm. (Sin conexiones).

Capacidad: 18 l/h.

accesorios

FILT	Filtro para instalar en red.	
FCART	Recambio para filtro.	
FRV	Grifo rellenavasos.	
FPUL	Grifo pulsador.	
FAR	Kit anulador surtidor rellenavasos.	



FILT

FCART

FRV

plástico

FUENTES DE AGUA

Dim.: 

Fuente de **agua fría** con **botellón rellenable** de 18,9 litros de capacidad y portavasos. (Sin necesidad de contratar mantenimiento de agua). 2 grifos, agua fría y temperatura ambiente. Sin instalación de tubería de agua.

Material: ABS.

Dim.: 970 x 355 x 325 mm. (Sin botellón).

Capacidad: 10 l/h.

Temperaturas: Ambiente 30 °C; Entrada 20 °C; Salida 10 °C. Con termostato interior regulador de temperatura.



FBP

exterior

Fuente exterior instalada a red. Base empotrada al suelo y cuerpo atornillado a ésta. Plataforma para niños. Accesible a personas con silla de ruedas.

Sin capacidad de enfriar.



Altura: 820 mm.

Material cubeta: Acero inox. AISI 304 mate. Pie pintado en óxido gris, surtidor de bronce.



FEX

accesorios

FREL	Portavasos 50 servicios.	
FBOT	Botellón recambio 18,9 litros.	



FREL



FBOT



simex

simex

dosificadores_de_jabón

DOSIF
ICAD
ORES
de jabón



basic

DOSIFICADORES DE JABÓN

Dim.: 

Material: ABS.

Capacidad: 1 litro.

Válvula con cierre de seguridad.

Con pulsador.

Adosado a pared.



J1T

Depósito: Transparente.
Tapa/pulsador: Blanco.
Dim.: 210 x 90 x 110 mm.



J1F

Depósito: Metacrilato translúcido.
Tapa/pulsador: Negro.
Dim.: 170 x 130 x 135 mm.



J1B

Depósito: Blanco.
Tapa: Blanca.
Pulsador: Gris.
Dim.: 225 x 132 x 95 mm.



J1C

Depósito: Fumé.
Tapa/pulsador: Cromada.
Dim.: 215 x 140 x 115 mm.
Capacidad: 1,2 litros.
Con cenicero.
Con elevador.



J1E

Depósito: Blanco.
Tapa/pulsador: Blanca.
Dim.: 234 x 130 x 130 mm.
Capacidad: 1 litro.
Con pulsador.

Espuma

inoxidable

DOSIFICADORES DE JABÓN

Dim.: 

Material: Acero inoxidable AISI 304.

Capacidad: 1,2 litros.

Adosado a pared.

Válvula anti-goteo.

Con pulsador.

Visor de llenado.



Dim.: 121 x 206 x 120 mm.
Horizontal.

J3H 

Acabado: Satinado.

J3HC 

Acabado: Brillante.



Dim.: 206 x 121 x 120 mm.
Vertical.

J3V 

Acabado: Satinado.

J3VB 

Acabado: Blanco.

J3VC 

Acabado: Brillante.



Dim.: 293 x 100 x 121 mm.
Vertical.

J3VS 

Acabado: Satinado.

Funcionamiento: Palanca.
Con depósito interior en plástico.

inoxidable

Material: Acero inoxidable AISI 304

Válvula anti-goteo.

Visor de llenado.

Adosado a pared.

Con pulsador.



J3XS 

Acabado: Satinado.

Dim.: 155 x 175 x 125 mm.

Capacidad: 1,2 litros.

Instalación horizontal.



J3XB 

Acabado: Blanco.



J3XC 

Acabado: Brillante.



J3C 

Acabado: Brillante.

Dim.: 160 x 80 x 155 mm.

Capacidad: 0,345 litros.

Instalación vertical.

maxclean

DOSIFICADORES DE JABÓN

Capacidad: 1,2 litros.

Dimensiones: 305 x 120 x 170 mm.

Adosado a pared.

Instalación vertical.

Visor de llenado.

Cierre de seguridad.

Activación por codo.



J5B

Material: ABS.

Acabado: Blanco.



J5SS

Material: Acero inoxidable AISI 304.

Acabado: Brillante.

inserts

Material: Acero inoxidable AISI 304.

Cierre de seguridad.



J3E2H

Acabado: Satinado.

Capacidad: 1,2 litros.

Dimensiones: 150 x 260 x 162 mm.

Dim. hueco: 118 x 228 x 96 mm.

Horizontal encastrado en pared.



J3E2V

Acabado: Satinado.

Capacidad: 1,2 litros.

Dimensiones: 260 x 150 x 162 mm.

Dim. hueco: 228 x 118 x 96 mm.

Vertical encastrado en pared.



J3ES

Acabado: Brillante.

Vástago: Acero cromado.

Depósito: Acero inoxidable AISI 304.

Capacidad: 0,5 litros.

Rellenable por arriba.

Dimensiones: Pico 100 mm.

long.; Altura vástago 100 mm.;

Altura depósito 117 mm.

Encastrado en encimera (Orificio de encimera Ø 25 mm.).

Tapa embellecedora (Ø 50 mm.).



J3E1

Acabado: Brillante.

Vástago: ABS negro.

Depósito: Polietileno blanco.

Capacidad: 1 litro.

Rellenable por arriba.

Dimensiones: Pico 100 mm.

long.; Altura vástago 100 mm.;

Altura depósito 245 mm.

Encastrado en encimera (Orificio de encimera Ø 25 mm.).

Tapa embellecedora (Ø 50 mm.).

MDL

DOSIFICADORES DE JABÓN

Material: ABS.

Capacidad: 0,7 litros.

Adosado a pared.

Cierre de seguridad.



J71BA

Acabado embellecedor:
Aluminio satinado.

Funcionamiento: Pulsador.

Dimensiones: 223 x 143 x 130 mm.



J72BA

Acabado embellecedor:
Aluminio satinado.

Funcionamiento: Palanca.

Dimensiones: 262 x 143 x 116 mm.



J7ABA

Acabado embellecedor:
Aluminio satinado.

Funcionamiento: Automático. Sensor electrónico. 6 pilas 1,5 V. no incluidas.

Dimensiones: 220 x 143 x 116 mm.



J71BB

Acabado: Blanco.

Funcionamiento: Pulsador.

Dimensiones: 223 x 143 x 130 mm.



J72BB

Acabado: Blanco.

Funcionamiento: Palanca.

Dimensiones: 262 x 143 x 116 mm.



J7ABB

Acabado: Blanco.

Funcionamiento: Automático. Sensor electrónico. 6 pilas 1,5 V. no incluidas.

Dimensiones: 220 x 143 x 116 mm.



J71BT

Acabado: Transparente fumé.

Funcionamiento: Pulsador.

Dimensiones: 223 x 143 x 130 mm.



J72BT

Acabado: Transparente fumé.

Funcionamiento: Palanca.

Dimensiones: 262 x 143 x 116 mm.



J7ABT

Acabado: Transparente fumé.

Funcionamiento: Automático. Sensor electrónico. 6 pilas 1,5 V. no incluidas.

Dimensiones: 220 x 143 x 116 mm.





simex



dispensadores_de_papel

DISP
ENS
ADORES
RES
de_papel



inox

DISPENSADORES DE PAPEL HIGIÉNICO INDUSTRIAL JUMBO

Dim.: 

Papel industrial. Rollo tipo bobina 250/300 m.

Dimensiones: 273,5 x 270 x 132 mm. / eje: 44 mm. Ø

Con visor de contenido y cierre de seguridad.



HIS

Material: Acero inoxidable AISI 304.

Acabado: Satinado.



HIB

Material: Acero.

Acabado: Epoxi blanco.



HIC

Material: Acero inoxidable AISI 304.

Acabado: Brillante.

Dimensiones: 275 x 275 x 122 mm. / eje: 39 mm. Ø

Con visor de contenido y cierre de seguridad.



HINS

Material: Acero inoxidable AISI 304.

Acabado: Satinado.



HINB

Material: Acero.

Acabado: Epoxi blanco.



HINC

Material: Acero inoxidable AISI 304.

Acabado: Brillante.

ABS

Papel industrial.

Rollo tipo bobina 400m.

Material: ABS.

Dim.: 370 x 360 x 130 mm.,

eje: 45 mm. Ø

Con visor de contenido
y cierre de seguridad.



HIP32T

Acabado: Transparente fumé.

HIP32B

Acabado: Blanco.

inox

DISPENSADORES DE PAPEL HIGIÉNICO INDUSTRIAL JUMBO

Dim.: 

Papel industrial. Rollo tipo bobina 400 m.
Dim.: 327 x 322 x 122 mm., eje: 39 mm. Ø
Con visor de contenido y cierre de seguridad.



HIGS

Material: Acero inoxidable AISI 304.
Acabado: Satinado.



HIGB

Material: Acero.
Acabado: Blanco.



HIGC

Material: Acero inoxidable AISI 304.
Acabado: Brillante.

MDL

Papel industrial.
Material: ABS.
Dimensiones: 293 x 268 x 134 mm. / eje: 44 mm. Ø
Rollo tipo bobina 250/300m.
Con visor de contenido y cierre de seguridad.

Nueva línea
Nuevos materiales



HIBA

Acabado: Aluminio satinado.



HIBB

Acabado: Blanco.



HIBT

Acabado: Transparente fumé.

domestics

DISPENSADORES DE PAPEL HIGIÉNICO DOMÉSTICO UNIVERSAL

Dim.: 

Dimensiones: 330 x 120 x 127 mm.

Capacidad: 2/3 rollos.

Visor de contenido y cierre de seguridad.



HD3S

Material: Acero inoxidable AISI 304.
Acabado: Satinado.



HD3B

Material: Acero.
Acabado: Epoxi blanco.



HD3C

Material: Acero inoxidable AISI 304.
Acabado: Brillante.

domestics

Capacidad: 2 rollos.

Cierre de seguridad.



HB2SE

Dimensiones: 356 x 205 x 173 mm.
Dim. hueco: 306 x 154 x 88 mm.
Material: Acero inoxidable AISI 304.
Acabado: Satinado.
Encastrado.



HB2S

Dimensiones: 305 x 152 x 170 mm.
Material: Acero inoxidable AISI 304.
Acabado: Satinado.



HP2B

Dimensiones: 300 x 145 x 145 mm.
Material: ABS.
Acabado: Blanco.

domestics

DISPENSADORES DE PAPEL HIGIÉNICO DOMÉSTICO UNIVERSAL

Dim.:

Material: Acero inoxidable AISI 304.

Acabado: Brillante.

Capacidad: 2 rollos.


AR12

Dimensiones: 159 x 318 x 45 mm.

Doble dispensador de papel higiénico instalado en superficie.

Modelo horizontal.


AR13*

Dim. dispens.: 165 x 314 x 75 mm.

Dim. hueco: 141 x 290 x 70 mm.

Doble dispensador de papel higiénico encastrable.

Modelo horizontal.


AR11

Dim. dispens.: 159 x 159 x 75 mm.

Dim. hueco: 140 x 140 x 51 mm.

Dispensador individual de papel higiénico semiencastrable.

Capacidad: 1 rollo.

Modelo horizontal.


AR14*

Dim. dispens.: 314 x 165 x 75 mm.

Dim. hueco: 290 x 141 x 70 mm.

Doble dispensador de papel higiénico encastrable.

Modelo vertical.

mecha

DISPENSADORES PAPEL TOALLA

Dispensador de papel mecha.

Cierre de seguridad.

Capacidad: Bobina.



R185P

Material: ABS.

Dimensiones: 293 x 166 x 185 mm.

Acabado: Blanco en base.

Tapa: Transparente fumé.

R245P

Material: ABS.

Dimensiones: 335 x 256 x 275 mm.

Acabado: Blanco en base.

Tapa: Transparente fumé.



Dimensiones R240: 300 x 240 x 210 mm.

Dimensiones R180: 310 x 170 x 160 mm.

Material: Acero inoxidable AISI 304.

R240C

Acabado: Brillante.

R180C

Acabado: Brillante.

R240S

Acabado: Satinado.

R180S

Acabado: Satinado.

combi

Dispensador de papel toalla plegado o rollo tipo cocina.

Material: ABS.

Dimensiones: 250 x 300 x 185 mm.

Capacidad: Toallitas 400/600 usos/rollo.

Visor de contenido y cierre de seguridad.



TRPB

Acabado: Blanco.

TRPT

Acabado: Transparente fumé.

autocut

Dispensador de papel autocorte.

Visor de contenido y cierre de seguridad.

Material: ABS.



RG1A

Dimensiones:
406 x 306 x 259 mm.

Dimensiones rollo:
Anchura 216 mm. max.
Diámetro 191 - 210 mm.

Centro estándar 36 mm..

RG3A

Dimensiones:
311 x 312 x 194 mm.

Dimensiones rollo:
Anchura 190 - 210 mm.
Diámetro 165 mm.

Centro estándar 38/44/51 mm.

MDL

Material: ABS.

Capacidad: 400/600 usos.

Dimensiones: 380 x 300 x 146 mm.

Visor de contenido y cierre de seguridad.


T402BA

Acabado: Aluminio satinado.


T402BB

Acabado: Blanco.


T402BT

Acabado: Transparente fumé.

classic

Dimensiones: 371 x 281 x 127 mm.

Capacidad: 400/600 usos.

Visor de contenido y cierre de seguridad.


T400S

Material: Acero inoxidable AISI 304.
Acabado: Satinado.


T400B

Material: Acero.
Acabado: Epoxi blanco.


T400C

Material: Acero inoxidable AISI 304.
Acabado: Brillante.

Dimensiones: 320 x 260 x 130 mm.

Capacidad: 400/600 usos.

Visor de contenido y cierre de seguridad.


T401S

Material: Acero inoxidable AISI 304.
Acabado: Satinado.


T401B

Material: Acero.
Acabado: Epoxi blanco.


T401C

Material: Acero inoxidable AISI 304.
Acabado: Brillante.



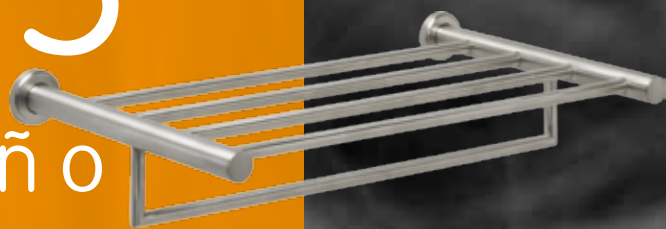
simex



accesorios_de_baño

ACC ESOR RIOS

de_baño



classis series

ACCESORIOS HOSTELERÍA

Material: Acero inoxidable AISI 304.

Acabado: Satinado o Brillante (C).

AROS



HS15
HS15C

ARO para toallas.

Dimensiones:
220 x 205 x 86 mm.

BARRAS TOALLA



HS9
HS9C

Barra recta, 250 mm.

Tubo de 25 mm.

Doble uso (manillón/toallero).

Dimensiones:
50 x 300 x 105 mm.



HS11
HS11C

Barra recta, 450 mm.

Tubo de 20 mm.

Dimensiones:
50 x 520 x 105 mm.

ESCOBILLEROS



HS25
HS25C

Portaescobillas mural/
suelo.

Dimensiones:
410 x 110 x 108 mm.

MANILLONES



HS6
HS6C

Manillón - jabonera 135°.

Tubo de 25 mm.

Dimensiones:
215 x 435 x 125 mm.

PERCHAS



HS16
HS16C

Percha de baño individual.

Dimensiones:
87 x 50 x 75 mm.

PORTARROLLOS



HS7
HS7C

Portarrollos con tapa.

Dimensiones:
115 x 185 x 167 mm.

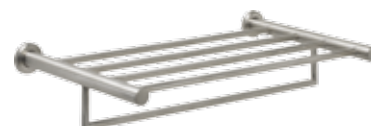


HS8
HS8C

Portarrollos reserva.

Dimensiones:
210 x 50 x 97 mm.

REPISAS



HS13
HS13C

Repisa con barra toallero
inferior.

Dimensiones:
105 x 525 x 318 mm.

bright series

ACCESORIOS HOSTELERÍA

Material: Zinc.

Acabado: Brillante.

AROS



HZ15

Aro para toallas.

Dimensiones:
185 x 157 x 31 mm.

BARRAS TOALLA



HZ11

Barra para toallas.

Dimensiones:
65 x 633 x 69 mm.



HZ11D

Barra doble para toallas.

Dimensiones:
70 x 633 x 116 mm.

ESCOBILLEROS



HZ25

Portaescobillas mural.

Dimensiones:
341 x 115 x 144 mm.

JABONERAS



HZ3

Jabonera mural.

Dimensiones:
67 x 110 x 138 mm.

PERCHAS



HZ16D

Percha doble.

Dimensiones:
68 x 75 x 54 mm.

VASOS



HZ42

Vaso para cepillos de
dientes con soporte
mural.

Dimensiones:
97 x 66 x 115 mm.

REPISAS



HZ13

Repisa en cristal.

Dimensiones:
65 x 480 x 111 mm.

PORTARROLLOS



HZ7

Portarrollos con tapa.

Dimensiones:
101 x 140 x 141 mm.



HZ7T

Portarrollos sin tapa.

Dimensiones:
65 x 225 x 72 mm.



HZ8

Portarrollos reserva.

Dimensiones:
200 x 55 x 100 mm.

DOSIFICADORES



HZ26

Dosificador de jabón mural.

Dimensiones:
153 x 67 x 116 mm.

basic

ACCESORIOS HOSTELERÍA

Material: Acero inoxidable AISI 304.

Acabado: Brillante o satinado (S).

AROS



Hi11
Hi11S

Aro toallas.

Dimensiones:
127 x 110 x 68 mm.

BARRAS TOALLA



Hi6
Hi6S

Barra redonda.

Dimensiones:
50 x 510 x 87 mm.

TENDEDEROS RETRÁCTILES



Hi12

Tendedero retráctil (3 m).

Acabado: Brillante.

Dimensiones:
Ø 91 mm, 60 mm.

CENICEROS



Hi14

Cenicero para pared con
tapa giratoria.

Acabado: Brillante.

Dimensiones:
40 x 115 x 110 mm.

ESCOBILLEROS



Hi13
Hi13S

Escobillero con soporte
mural.

Dimensiones:
400 mm, Ø 90 mm.



Hi17

Escobillero.

Material: ABS blanco.

Dimensiones:
490 mm, Ø 163 mm.

DISPENSADORES TISSUE



Hi15

Dispensador en superficie
pañuelos faciales.

Acabado: Brillante.

Dimensiones:
64 x 295 x 156 mm.

JABONERAS



Hi10
Hi10S

Jabonera de baño.

Dimensiones:
50 x 108 x 106 mm.

ABRIDORES BOTELLA



Hi20C

Abridor botella.

Acabado: Brillante.

Dimensiones:
60 x 48 x 20 mm.

basic

ACCESORIOS HOSTELERÍA

Material: Acero inoxidable AISI 304.

Acabado: Brillante o satinado (S).

PERCHAS



Hi1
Hi1S

Percha individual.
Dimensiones:
50 x 50 x 45 mm.



Hi2
Hi2S

Percha doble.
Dimensiones:
50 x 100 x 45 mm.



Hi25S

Percha con tope para
puertas.
Acabado: Satinado.
Dimensiones:
93 x 22 x 85 mm.



Hi24

Percha con tope para
puertas.
Acabado: Brillante.
Dimensiones:
70 x 39 x 93 mm.

REPISAS



Hi9
Hi9S

Repisa para toallas.
Dimensiones:
50 x 510 x 210 mm.



Hi8
Hi8S

Repisa para toallas con
barra toallero inferior.
Dimensiones:
110 x 510 x 210 mm.



Hi16

Repisa.
Acabado: Brillante.
Dimensiones:
50 x 515 x 161 mm.



Hi19

Repisa para toallas
con barra. 4 puntos de
apoyo.
Acabado: Brillante.
Dimensiones:
213 x 665 x 242 mm.

PORTARROLLOS



Hi18
Hi18S

Portarrollos individual
con faldón.
Dimensiones:
68 x 136 x 90 mm.



Hi5
Hi5S

Portarrollos papel
higiénico. Con moldura.
Dimensiones:
155 x 155 x 85 mm.



Hi3
Hi3S

Portarrollos papel
higiénico.
Dimensiones:
50 x 200 x 100 mm.

brass

ACCESORIOS HOSTELERÍA

Material: Latón cromado.

Acabado: Brillante.

AROS



HC15

Aro grande para toallas.

Dimensiones:
219 x 200 x 65 mm.

BARRAS TOALLA



HC9

Barra recta, tubo de 25 mm. Doble uso (manillón/toallero).

Dimensiones:
50 x 300 x 105 mm.



HC27

Barra recta, tubo de 32 mm. Doble uso (manillón/toallero).

Dimensiones:
50 x 300 x 105 mm.



HC11

Barra recta, 520 mm. Tubo de 20 mm.

Dimensiones:
50 x 520 x 105 mm.

ESPEJOS



HC21

Espejo redondo de aumento. 3 aumentos.

Dimensiones:
Extendido: 440 mm,
Ø 176 mm.



HC31

Espejo redondo de aumento con luz. 3 aumentos.

Dimensiones:
Extendido: 450 mm.,
Ø 235 mm.

ESCOBILLEROS



HC25

Escobillero.

Dimensiones:
400 mm, Ø 90 mm.

JABONERAS



HC2

Jabonera rectangular.

Dimensiones:
33 x 153 x 124 mm.



HC3

Jabonera rectangular.

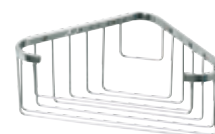
Dimensiones:
33 x 202 x 101 mm.



HC4

Jabonera triangular.

Dimensiones:
54 x 217 x 142 mm.



HC4P

Jabonera triangular profunda.

Dimensiones:
94 x 335 x 190 mm.

brass

ACCESORIOS HOSTELERÍA

Material: Latón cromado.

Acabado: Brillante.

MANILLONES


HC5

Manillón angular tubo 25 mm.
 Dimensiones: 195 x 400 x 120 mm.

Sin jabonera.


HC6

Con jabonera.

REPISAS


HC13

Repisa para toallas con
 barra toallero inferior.
 Dimensiones:
 112 x 525 x 302 mm.

PORTARROLLOS


HC7

Portarrollos.
 Dimensiones:
 102 x 128 x 160 mm.


HC8

Portarrollos reserva.
 Dimensiones:
 208 x 50 x 100 mm.

PERCHAS


HC16

Percha.
 Dimensiones:
 80 x 50 x 75 mm.


HC16D

Percha doble.
 Dimensiones:
 67 x 117 x 72 mm.

VASOS


HC42

Vaso para cepillos de
 dientes con soporte
 mural.
 Dimensiones:
 50 x 72 x 111 mm.

white series

ACCESORIOS HOSTELERÍA

Dim.: 

Material: Zinc.

Acabado: Blanco.

AROS



HB15

Anilla toallero.
Dimensiones:
166 x 145 x 45 mm.

BARRAS TOALLA



HB11

Toallero barra.
Dimensiones:
55 x 610 x 80 mm.



HB27

Toallero barra.
Dimensiones:
55 x 800 x 80 mm.

JABONERAS



HB3

Jabonera baño.
Dimensiones:
55 x 125 x 100 mm.

PERCHAS



HB16

Percha individual.
Dimensiones:
55 x 55 x 45 mm.

PORTARROLLOS



HB7

Portarrollos.
Dimensiones:
55 x 240 x 80 mm.

ESTANTES



HB13

Estante.
Dimensiones:
55 x 480 x 80 mm.

PORTAVASOS



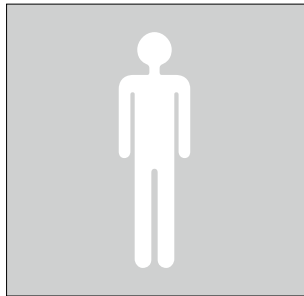
HB42

Portavasos.
Dimensiones:
55 x 125 x 100 mm.

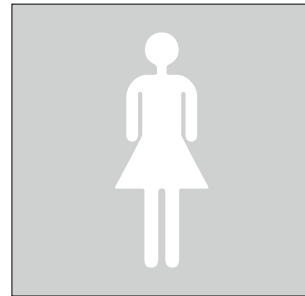
pictogramas

Material: Acero inoxidable AISI 304.
Dimensiones: 120 x 120 mm.

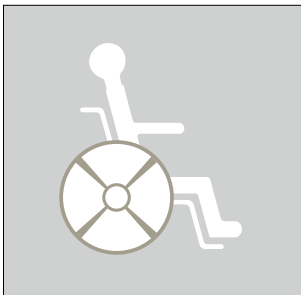
Dim.: 



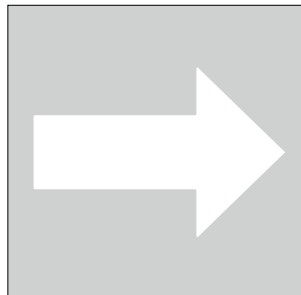
Aseo hombre.



Aseo mujer.



Aseo adaptado.



Dirección.



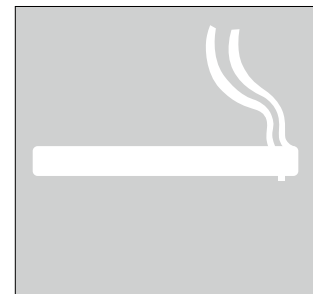
Cambia pañales.



Prohibido el paso.



Prohibido fumar.



Permitido fumar.



simex



saneamientos_y_mobiliario
acero_inoxidable

SAN
EAM
IENTOS
TOS
y_mobiliario



inodoros

SANEAMIENTOS ACERO INOXIDABLE

Inodoro antivandálico fabricado en acero inox. AISI 304.
Salida Ø 100 mm. y entrada de agua Ø 60 mm.
Uso exclusivo para fluxómetro o cisterna encastrada.
Cumple con la normativa EN-997. Doble tapa de registro.

Tapa opcional T24.

Acabado: Satinado (S) o Brillante (C).



SIS 

SISC 

Inodoro instalado al suelo salida pared/suelo.

Dimensiones: 410 x 360 x 500 mm.

SIMS 

SIMC 

Inodoro mural suspendido a pared.

Dimensiones: 350 x 360 x 500 mm.

T24 

Tapa para inodoro SIS - SISC - SIMS - SIMC.

Dimensiones: Ver anexo técnico.

inodoro infantil

Inodoro para niños fabricado en acero inox. AISI 304.

Tapa opcional T25.

Dimensiones: 300 x 280 x 400 mm.

Acabado: Satinado (S) o Brillante (C).



SISITS 

SISITC 

T25 

Tapa para inodoro infantil SISITS-SISITC.

Dimensiones: Ver anexo técnico.

wc con cisterna

Inodoro con cisterna de doble descarga.
Con tapa.
Entrada de agua lateral (izquierda o derecha).
Cumple con la normativa EN-997.

Dimensiones: 790 x 360 x 600 mm.

Acabado: Satinado (S) o Brillante (C).



SISCS 

SISCC 

placas turcas



STC 

Placa turca.

Material: Acero inox. AISI 304.

Acabado: Satinado.

Dimensiones: 238 x 600 x 700 mm.

Fijación al suelo.

Ø desagüe: 100 mm.

urinarios individuales

SANEAMIENTOS ACERO INOXIDABLE

Urinario mural individual de acero inox. AISI 304 con tapa de registro. Activación de descarga de agua con cisterna o descarga de red libre con temporizador o grifo.

Acabado: Satinado (S) o Brillante (C).

separador

Separador de urinario inox. liso.

Acabado: Satinado (S) o Brillante (C).



Urinario redondo.

Dimensiones: 535 x 375 x 315 mm.

SUS 

SUC 



Urinario rectangular.

Dimensiones: 470 x 400 x 300 mm.

SURS 

SURC 



Urinario esquinero.

Dimensiones: 470 x 400 x 435 mm.

SUES 

SUEC 



Dimensiones: 700 x 40 x 350 mm.

SUSS 

SUSC 

urinarios colectivos

Urinario colectivo a suelo.

Material: Acero inox. AISI 304.

Acabado: Satinado.

Separador opcional.



SUCS12S 

Dimensiones: 1040 x 1200 x 310 mm.

SUCS15S 

Dimensiones: 1040 x 1500 x 310 mm.

SUCS18S 

Dimensiones: 1040 x 1800 x 310 mm.

SUCS24S 

Dimensiones: 1040 x 2400 x 310 mm.

urinarios colectivos

SANEAMIENTOS ACERO INOXIDABLE

Urinario colectivo a pared.

Material: Acero inox. AISI 304.

Acabado: Satinado.

Separador opcional.



SUCM12S

Dimensiones: 600 x 1200
x 300 mm.

SUCM15S

Dimensiones: 600 x 1500
x 300 mm.

SUCM18S

Dimensiones: 600 x 1800
x 300 mm.

SUCM24S

Dimensiones: 600 x 2400
x 300 mm.

conjunto de lavabo e inodoro

Compacto de lavabo e inodoro. Con sistema de descarga y un grifo temporizado incluido.

Material: Acero inox. AISI 304.

Acabado: Satinado.

Con fluxómetro.

Anti-vandálico.

Especial prisiones.



SKD

Conjunto a suelo derecha.

Dimensiones: 850 x 700
x 710 mm.



SKI

Conjunto a suelo izquierda.

Dimensiones: 850 x 700
x 710 mm.



SKC

Conjunto a suelo centro.

Dimensiones: 850 x 400
x 860 mm.

lavamanos

SANEAMIENTOS ACERO INOXIDABLE

Lavamanos murales.

Material: Acero inox. AISI 304.

Acabado: Satinado (S) o Brillante (C).



Lavamanos redondeado.

Dimensiones: 160 x 510 x 450 mm.

SLMRS

SLMRC



Lavamanos ergonómico.

Dimensiones: 160 x 700 x 560 mm.

SLMES

SLMEC



Lavamanos cónico **sin grifería**.

Dimensiones: 830 x 430 mm.,
Ø 375 mm.

SLMCS

SLMCC



Lavamanos redondo **sin grifería**.

Dimensiones: 200 x 360 x 390 mm.

SLIS

SLIC



Lavamanos redondo esquinero **sin grifería**.

Dimensiones: 150 x 380 x 485 mm.

SLIES

SLIEC



Lavamanos antivandálico.

Dimensiones: 340 x 400 x 300 mm.

LMAC



Lavamanos registrable de pedal con pedestal.

Pulsador con mezclador no termostático de agua fría y caliente.

Dimensiones: 850 x 390 x 390 mm.

Acabado: Satinado.

SLMP



Lavamanos registrable con pedal dos aguas.

Dos pulsadores temporizados (fría-caliente) con válvula anti-retorno.

Dimensiones: 850 x 390 x 390 mm.

Acabado: Satinado.

SLMP2



Lavamanos de rodilla.

Pulsador con mezclador no termostático de agua fría y caliente.

Dimensiones: 200 x 450 x 450 mm.

Acabado: Satinado.

SLMA

lavabos colectivos

SANEAMIENTOS ACERO INOXIDABLE

Lavabo **sin grifería**.

Fijación mural a pared.

Material: Acero inox. AISI 304.

Acabado: Satinado.



SL2

Lavabo doble.
Dim.: 290 x 1200 x 450 mm.

SL3

Lavabo triple.
Dim.: 290 x 1750 x 450 mm.

SL4

Lavabo cuadruple.
Dim.: 290 x 2300 x 450 mm.



Lavabo colectivo.

SL60

Dim.: 250 x 600 x 400 mm.

SL15

Dim.: 250 x 1500 x 400 mm.

SL24

Dim.: 250 x 2400 x 400 mm.

SL12

Dim.: 250 x 1200 x 400 mm.

SL18

Dim.: 250 x 1800 x 400 mm.

SLPT

Dim.: 800 x 55 x 55 mm. Soporte.

lavabos colectivos

SANEAMIENTOS ACERO INOXIDABLE

Lavabo **sin grifería**.
Fijación mural a pared.
Material: Acero inox. AISI 304.
Acabado: Satinado.



Lavabo colectivo sin peto.

SLB60P

Dim.: 131 x 600 x 500 mm.

SLB12P

Dim.: 131 x 1200 x 500 mm.

SLB15P

Dim.: 131 x 1500 x 500 mm.

SLB18P

Dim.: 131 x 1800 x 500 mm.

SLB24P

Dim.: 131 x 2400 x 500 mm.

SLPT

Dim.: 800 x 55 x 55 mm. Soporte.

SLPTE

Escuadra de soporte.

Lavabo colectivo con peto.

SLB60

Dim.: 390 x 600 x 500 mm.

SLB12

Dim.: 390 x 1200 x 500 mm.

SLB15

Dim.: 390 x 1500 x 500 mm.

SLB18

Dim.: 390 x 1800 x 500 mm.

SLB24

Dim.: 390 x 2400 x 500 mm.

SLPT

Dim.: 800 x 55 x 55 mm. Soporte.

lavamanos encastrable encimera

SANEAMIENTOS ACERO INOXIDABLE

Lavamanos para encimera.

Acabado: Brillante, pulido por las dos caras.



Dim.: 270 mm Ø interior,
305 mm Ø exterior.

Lavamanos **sin** orificio para rebosadero.

SLV27



Dim.: 310 mm Ø interior,
355 mm Ø exterior.

SLV31

Lavamanos **con** orificio para rebosadero.

SLV27R

Dim.: 360 mm Ø interior,
400 mm Ø exterior.

SLV36

SLV36R



SLAR

SKIT-3

SLAR

Adaptador para rebosadero latón coarrugado para lavabo de acero.

SKIT-1

Sifón botella lavabo 250 mm. en latón y desagüe lavabo pileta de 63 Ø + tapón y cadenilla en latón, sin rebosadero.

SKIT-3

Sifón botella fundido, diseño en latón y desagüe lavabo up-down sin rebosadero.

platos ducha

SANEAMIENTOS ACERO INOXIDABLE

Plato de ducha de superficie con desagüe y sin válvula.

Material: Acero inox. AISI 304.

Acabado: Satinado.

Desagüe Ø 50 mm. en la esquina.



SP70

Dimensiones: 40 x 700 x 700 mm.



SP80

Dimensiones: 55 x 800 x 800 mm.

lavamanos quirúrgico

Lavamanos para cirujanos.
Fijación a pared.
Material: Acero inox. AISI 304.
Acabado: Satinado.



SLCJ1

Un servicio.
Dim.: 740 x 750 x 500 mm.

SLCJ2

Dos servicios.
Dim.: 740 x 1500 x 500 mm.

SLCJ3

Tres servicios.
Dim.: 740 x 2250 x 500 mm.

bañeras bebé

Bañera de bebé para hospital.
Material: Acero inox. AISI 304.
Acabado: Satinado.



SNB

Dimensiones: 150 x 870 x 400 mm.

lavacuñas

Lavacuñas empotrado.
Material: Acero inox. AISI 304.
Acabado: Satinado.
Dimensiones: 692 x 456 x 172 mm.
(156 mm. encastrados.)
Diámetro entrada agua 1/2".
Diámetro desagüe 105 mm.
Temporizador/grifería agua fría y caliente.



Con grifos.

SLC

Con temporizadores.

SLC2

muebles compactos

MOBILIARIO EN ACERO INOX.

Material: Acero inoxidable AISI 304.

Acabado: Satinado.



AR8

Mueble compacto encastrado con doble dispensador de papel higiénico, papelera y dispensador cubre asientos de inodoro.

Dimensiones: 775 x 438 x 114 mm. (108 mm. encastrados).

Capacidad papelera: 6 litros.



AR9

Mueble compacto a dos caras con doble dispensador de papel higiénico y papelera en cada una de ellas.

Dimensiones: 505 x 434 x 102 mm. (Totalmente encastrado).

Capacidad papelera: 5 litros.

muebles compactos

Material: Acero inoxidable AISI 304.

Acabado: Satinado.



AR6

Mueble compacto encastrado con dispensador de papel higiénico y papelera.

Dimensiones: 546 x 438 x 166 mm. (160 mm. encastrados).

Capacidad papelera: 5 litros.



AR7

Dispensador encastrado de cubre asientos de inodoro.

Dimensiones: 324 x 438 x 73 mm. (67 mm. encastrados).



AR10

Dispensador de toalla encastrado.

Dimensiones: 450 x 350 x 110 mm.

Dim. Hueco: 390 x 290 x 100 mm.

Capacidad: 350 usos.

muebles compactos

MOBILIARIO EN ACERO INOX.

Mueble compacto encastrado con dispensador de papel toalla y papelerera.

Material: Acero inoxidable AISI 304.

Dispensador papel: 400 / 600 usos.

Acabado: Satinado.



AR2

Con papelerera de gran capacidad.

Dimensiones: 1700 x 350 x 199 mm.

Dim. Hueco: 1640 x 290 x 188 mm.

Capacidad papelerera: 41 litros.



AR3

Encastrado en dos piezas, con dispensador de papel toalla y papelerera accesibles independientemente.

Dimensiones: 1400 x 350 x 105 mm.

Dim. Hueco: 1340 x 290 x 100 mm.

Capacidad papelerera: 17 litros.



AR1

Con papelerera de gran capacidad que sobresale.

Dimensiones: 1400 x 350 x 195 mm.

Dim. Hueco: 1340 x 290 x 100 mm.

Capacidad papelerera: 40 litros.



AR4

Dimensiones: 1400 x 350 x 110 mm.

Dim. Hueco: 1340 x 290 x 100 mm.

Capacidad papelerera: 17 litros.



AR17

Dimensiones: 700 x 350 x 110 mm.

Dim. Hueco: 640 x 290 x 100 mm.

Capacidad papelerera: 5 litros.

Dispensador papel: 350 usos.



AR21

Contenedor para compresas con puerta abatible.

Dimensiones: 438 x 330 x 64 mm.

fregadero industrial con bastidor

MOBILIARIO EN ACERO INOX.

Material: Acero inoxidable AISI 304.
Acabado: Esmerilado.
Pies regulables.
Bastidor inferior de refuerzo.
Patas 40 x 40 mm.



Bastidor incluido

F01

Dim.: 850 x 1100 x 700 mm.
Cubeta: 340 x 960 x 510 mm.

F02

Dim.: 850 x 1400 x 600 mm.
Cubeta: 340 x 1280 x 510 mm.



Bastidor incluido

F03Z

Dim.: 850 x 1000 x 500 mm.
Cubeta: 150 x 340 x 370 mm.

F04Z

Dim.: 850 x 1000 x 600 mm.
Cubeta: 300 x 500 x 500 mm.

F05Z

Dim.: 850 x 1000 x 700 mm.
Cubeta: 300 x 500 x 500 mm.

F06Z

Dim.: 850 x 1200 x 600 mm.
Cubeta: 300 x 500 x 500 mm.

Con cubeta a la izquierda.



Bastidor incluido

F03D

Dim.: 850 x 1000 x 500 mm.
Cubeta: 150 x 340 x 370 mm.

F04D

Dim.: 850 x 1000 x 600 mm.
Cubeta: 300 x 500 x 500 mm.

F05D

Dim.: 850 x 1000 x 700 mm.
Cubeta: 300 x 500 x 500 mm.

F06D

Dim.: 850 x 1200 x 600 mm.
Cubeta: 300 x 500 x 500 mm.

Con cubeta a la derecha.

doble fregadero industrial con bastidor

MOBILIARIO EN ACERO INOX.

Material: Acero inoxidable AISI 304.

Acabado: Esmerilado.

Pies regulables.

Bastidor inferior de refuerzo.

Patas 40 x 40 mm.

Bastidor incluido

Dim.: 



Con cubetas a la izquierda.



Con cubetas a la derecha.

F07

Dimensiones:
850 x 1000 x 600 mm.
Cubeta:
250 x 500 x 400 mm.

F08

Dimensiones:
850 x 1000 x 700 mm.
Cubeta:
250 x 500 x 400 mm.

F11Z

Dim.: 850 x 1400 x 600 mm.
Cubeta: 250 x 500 x 400 mm.

F11D

Dim.: 850 x 1400 x 600 mm.
Cubeta: 250 x 500 x 400 mm.

F09

Dimensiones:
850 x 1200 x 600 mm.
Cubeta:
300 x 500 x 500 mm.

F10

Dimensiones:
850 x 1200 x 700 mm.
Cubeta:
300 x 500 x 500 mm.

F12Z

Dim.: 850 x 1400 x 700 mm.
Cubeta: 250 x 500 x 400 mm.

F12D

Dim.: 850 x 1400 x 700 mm.
Cubeta: 250 x 500 x 400 mm.

fregaderos/vertederos

MOBILIARIO EN ACERO INOX.

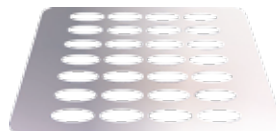
Material: Acero inoxidable AISI 304.

Encimera con reborde higiénico salva-aguas.



FV1

Acabado: Satinado.
Dim.: 500 x 700 x 600 mm.
Cubeta: 500 x 500 x 300 mm.



FVIT

Tapa para vertedero.
Acabado: Satinado.
Dim.: 620 x 520 mm.



SLVG

Vertedero con mezclador.
Acabado: Satinado.
Dimensiones: 720 x 450 x 520 mm.
Desagüe: 450 mm.



simex

simex

cambia_pañales
ambientadores
exterminadores

CAM
BIA
pañales



cambia pañales

CAMBIA PAÑALES

Cambiador de pañales,
con cinturón de seguridad regulable.

Fabricado en polietileno.
Color blanco.

Cumple con la normativa
BSI British Standards.



BCTV

Vertical.

Dimensiones:

abierto: 789 x 489 x 814 mm.

Peso: 9,3 kg.



BCTH

Horizontal.

Dimensiones:

abierto: 390 x 871 x 446 mm.

Peso: 7 kg.



BCTXIH

Cambiador de pañales empotrado.

Material: Acero inoxidable AISI 304.

Acabado: Satinado.

Horizontal.

Dimensiones:

abierto: 551 x 956 x 436 mm.

Peso: 14,5 kg.

BCTXSH

Cambiador de pañales de superficie.

Material: Acero inoxidable AISI 304.

Acabado: Satinado.

Horizontal.

Dimensiones:

abierto: 551 x 956 x 436 mm.

Peso: 15,9 kg.

ambientadores

AMBIENTADORES

Dim.: 



A1

Dispensador (pilas 1,5 V, no incluidas).

Duración aproximada: 1 mes uso normal.

Dimensiones: 240 x 85 x 90 mm.

Dimensiones: Ø 65 mm.

ACLA

Carga ambientador LAVANDA.

ACLE

Carga ambientador LEMON.

exterminadores de insectos

EXTERMINADORES



Ei1500

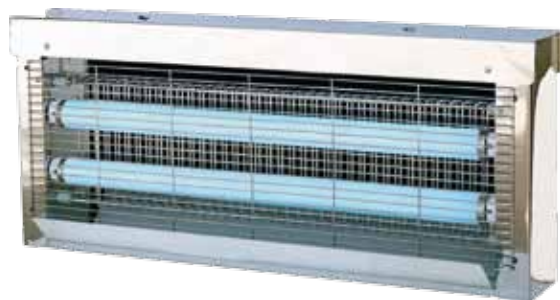
Exterminador de insectos con papel adhesivo 15 W.

Peso: 1 kg.

Dimensiones: 110 x 535 x 110 mm.

EiTAD

Recambio adhesivo para Ei1500 1 ud.



E211iC

Exterminador de insectos, 2 tubos de 11 W.

Peso: 1,2 kg.

Dim.: 285 x 275 x 100 mm.

Peso: 4 kg.

Dimensiones: 305 x 715 x 125 mm.

E220iC

Exterminador de insectos, 2 tubos de 20 W.

E240iC

Exterminador de insectos, 2 tubos de 40 W.



simex

simex

p a p e l e r a s

PAP
ELE
RAS



papeleras pedal

PAPELERAS

Cubo pedal, tapa basculante.
Cubo interior en plástico con asa.



Dimensiones: 250 mm, Ø 169 mm.
Capacidad: 3 litros.

P2S

Material: Acero inoxidable AISI 430.
Acabado: Satinado.

P2B

Material: Acero epoxi.
Acabado: Blanco.

P2C

Material: Acero inoxidable AISI 430.
Acabado: Brillante.



Dimensiones: 325 mm, Ø 210 mm.
Capacidad: 5 litros.

P3S

Material: Acero inoxidable AISI 430.
Acabado: Satinado.

P3B

Material: Acero epoxi.
Acabado: Blanco.

P3C

Material: Acero inoxidable AISI 430.
Acabado: Brillante.



Dimensiones: 390 mm, Ø 250 mm.
Capacidad: 12 litros.

P4S

Material: Acero inoxidable AISI 430.
Acabado: Satinado.

P4B

Material: Acero epoxi.
Acabado: Blanco.

P4C

Material: Acero inoxidable AISI 430.
Acabado: Brillante.



Dimensiones: 530 mm, Ø 305 mm.
Capacidad: 28 litros.

P5S

Material: Acero inoxidable AISI 430.
Acabado: Satinado.

P5B

Material: Acero epoxi.
Acabado: Blanco.

P5C

Material: Acero inoxidable AISI 430.
Acabado: Brillante.

papeleras push

PAPELERAS

Cubo con tapa push.

Material: Acero inoxidable AISI 430.

Acabado: Brillante.



P241

Dim.: 410 mm, Ø 210 mm.
Capacidad: 10 litros.



P248

Dim.: 480 mm, Ø 250 mm.
Capacidad: 18 litros.



P265

Dim.: 650 mm, Ø 300 mm.
Capacidad: 35 litros.

papeleras gran capacidad



Acabado: Satinado



Papelera con tapa basculante.

Dim.: 680/880/1080 x 360 x 360 mm.

Material: Acero inoxid. AISI 304.

Cap.: 60 litros.

P13

Cap.: 90 litros.

P14

Cap.: 120 litros.

P15

Papelera sin tapa mural o a suelo.

Dim.: 500/700/900 x 352 x 352 mm.

Material: Acero inoxid. AISI 304.

Cap.: 60 litros.

P13T

Cap.: 90 litros.

P14T

Cap.: 120 litros.

P15T

papeleras gran capacidad

PAPELERAS



Papeleras reciclaje/preselección con cubetas separadoras.
Cubetas acero galvanizado pintado epoxi.

Acabado: Cuerpo satinado, tapa brillante.

Dim.: 865 mm, Ø 470 mm.

Capacidad: 150 litros.

Sin tapa. Sin cubetas.

Dim.: 800 mm., Ø 470 mm.

PSX1

Material: Acero inoxidable. AISI 304.

PSX1T

Material: Acero inoxidable. AISI 304.

Papeleras gran capacidad.

Acabado: Cuerpo satinado, tapa brillante.

Dim.: 700 mm, Ø 377 mm.

Capacidad: 80 litros.

Sin tapa.

Dim.: 650 mm., Ø 377 mm.

PSX2

Material: Acero inoxidable. AISI 304.

PSX2T

Material: Acero inoxidable. AISI 304.

papeleras pedal

Cubo pedal, tapa basculante.
Cubo interior en plástico con asa.



P11

Material: ABS Blanco.

Dimensiones: 280 x 195 x 240 mm.

Capacidad: 6 litros.

papeleras cenicero

Papeleras con cenicero de acero inox. en la parte superior.
Cubo interior en plástico.

Dimensiones: 610 mm, Ø 250 mm.

Capacidad: 12 litros.



P1

Material: Acero.
Acabado: Pintura negra.

P1C

Material: Acero inoxidable AISI 430.
Acabado: Brillante.

papeleras sin tapa

Cubo sin tapa.

Material: Acero inoxidable AISI 430.

Dimensiones: 290 mm, Ø 200 mm.

Capacidad: 9 litros.



P16S

Acabado: Satinado.

P16C

Acabado: Brillante.

mural y basculante



P12

Papelera con tapa basculante.

Material: ABS blanco.

Dim.: 500 x 400 x 280 mm.

Capacidad: 42 litros.



Para instalar en pared.

Material: Acero inoxidable AISI 304.

Dim.: 435 x 358 x 155 mm.

Dim. con tapa: 487 x 365 x 160 mm.

Capacidad: 25 litros.

P10S

Acabado: Satinado.

P10B

Material: Acero pintado blanco.

Acabado: Blanco.

P10C

Acabado: Brillante.

P10ST

Con tapa.

P10BT

Con tapa.

P10CT

Con tapa.

papeleras higiénicas

Material: Acero inoxidable AISI 304.

Papelera higiénica

mural con
tapa basculante.

Para instalar en pared.

Dim.: 290 x 230 x 102 mm.

Capacidad: 5 litros.



PH

Acabado: Satinado.

PHB

Acabado: Blanco.

PHC

Acabado: Brillante.



Dispensador de bolsas
higiénicas femeninas.

Dim.: 136 x 95 x 23 mm.

PHF

Acabado: Satinado.

PHFB

Acabado: Blanco.

PHFC

Acabado: Brillante.



simex



barras_acero_inox
ayudas_técnicas

BAR RAS

acero_inox

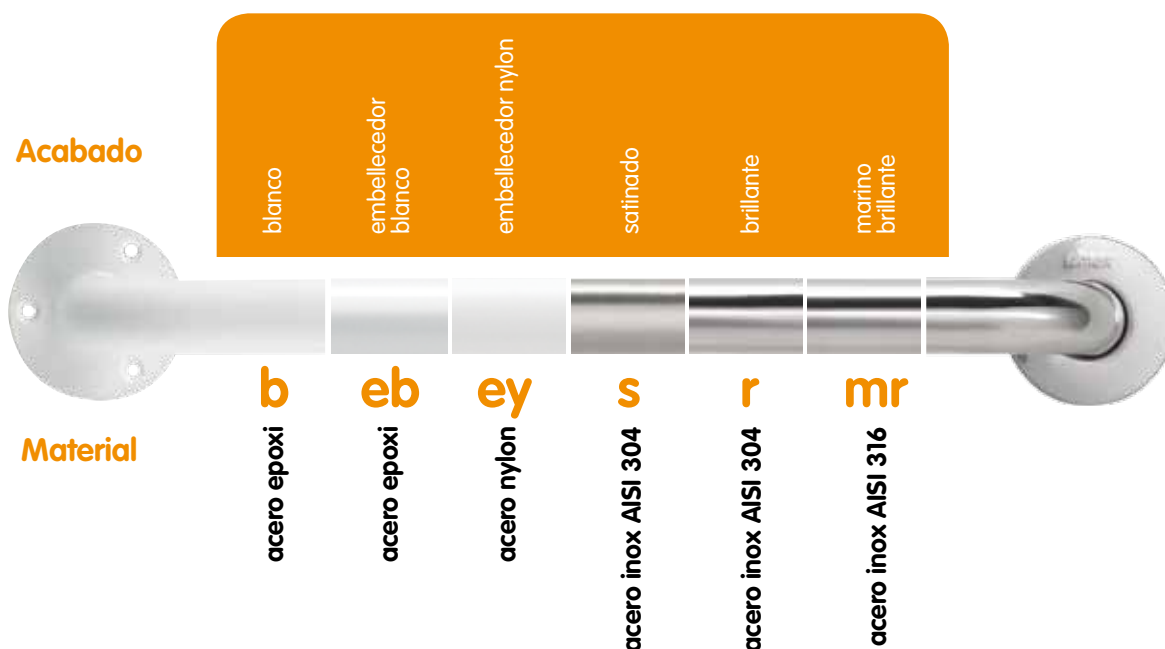
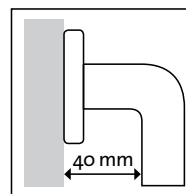


codificación barras de ayuda


Dim.: 


Ejemplo código: **B 0000 X Y**


| | | |
 dimensiones acabado
 posición: izquierda/derecha





- B** BARRAS DE ACERO ACABADO EPOXI BLANCO CON CAPA DE IMPRIMACIÓN ANTI-CORROSIÓN.



- EB*** BARRAS DE ACERO ACABADO EPOXI BLANCO, CON EMBELLECEDOR CON CAPA DE IMPRIMACIÓN ANTI-CORROSIÓN.


- EY*** BARRAS DE ACERO ACABADO NYLON, CON EMBELLECEDOR.


- S** BARRAS DE ACERO INOXIDABLE AISI 304 ACABADO SATINADO, CON EMBELLECEDOR.


- R** BARRAS DE ACERO INOXIDABLE AISI 304 ACABADO BRILLANTE CON EMBELLECEDOR.


- MR*** BARRAS DE ACERO INOXIDABLE MARINO AISI 316 ACABADO BRILLANTE ESPEJO, CON EMBELLECEDOR.



acero

BARRAS DE AYUDA



SIMEX, primer fabricante español en conseguir la certificación TÜV-GM en su línea de barras de ayuda.



Dim.:

Ø 32 mm, espesor 1,5 mm.

Material: Acero (B, EB, EY), acero inox. AISI 304 (S, R) y AISI 316 (MR).

Accesorios: Tornillería



Bolsa 3 tirafondos inox.
6 x 60 + 3 tacos SX 10.



Bolsa 6 tirafondos inox.
8 x 70 + 6 tacos SX 10.



Bolsa 3 tornillos pozy inox.
5 x 60 + 3 tacos 8 x 50.



Bolsa 8 tornillos pozy inox.
8 x 70 + 8 tacos SX 10.

Accesorios: Kits de aislamiento



Kit aislamiento barras abatibles blancas.



Kit aislamiento barras abatibles inox.



Kit aislamiento barras rectas blancas.



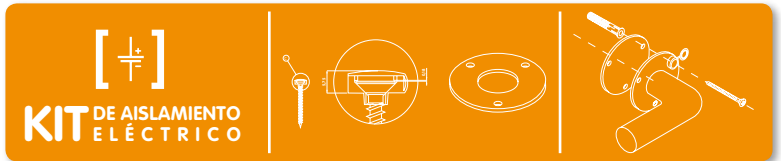
Kit aislamiento barras rectas inox.



Kit aislamiento asiento blanco.



Kit aislamiento asiento inox.



Barras rectas dos puntos de apoyo

Accesorios dos puntos de apoyo: 6 tornillos inox. 5 x 60 mm. y 6 tacos de 8 x 50 mm. de nylon para pared.



Barras con tacos y tornillos de acero inoxidable



epoxi blanco



epoxi blanco florón



nylon blanco florón



inox. satin. florón



brillante florón

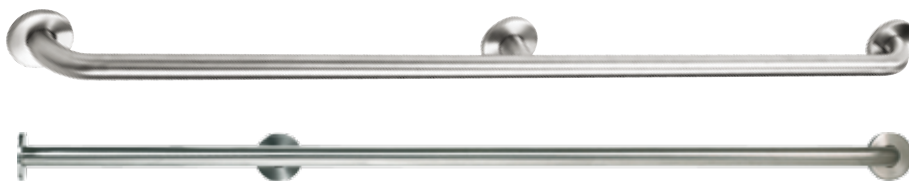


brillo espejo florón

300 mm	B30B	B30EB*	B30EY*	B30S	B30R	B30MR*
400 mm	B40B	B40EB*	B40EY*	B40S	B40R	B40MR*
500 mm	B50B	B50EB*	B50EY*	B50S	B50R	B50MR*
600 mm	B60B	B60EB*	B60EY*	B60S	B60R	B60MR*
750 mm	B75B	B75EB*	B75EY*	B75S	B75R	B75MR*
900 mm	B90B	B90EB*	B90EY*	B90S	B90R	B90MR*
1200 mm	B120B	B120EB*	B120EY*	B120S	B120R	B120MR*

Barras rectas tres puntos de apoyo

Accesorios tres puntos de apoyo: 9 tornillos inox. 5 x 60 mm. y 9 tacos de 8 x 50 mm. de nylon para pared.



1200 mm	B6060B	B6060EB*	B6060EY*	B6060S	B6060R	B6060MR*
1400 mm	B40100B	B40100EB*	B40100EY*	B40100S	B40100R	B40100MR*



SIMEX, primer fabricante español en conseguir la certificación TÜV-GM en su línea de barras de ayuda.



Dim.:

Ø 32 mm, espesor 1,5 mm.

Material: Acero (B, EB, EY), acero inox. AISI 304 (S, R) y AISI 316 (MR).

Barras abatibles

Barra abatible con giro vertical y sistema de freno progresivo incorporado.

Accesorios: 6 tirafondos inox. 8 x 70 mm. cabeza hexagonal y 6 tacos de 10 x 60 mm. de nylon para pared.



Longitud: 800 mm./ 600 mm.

	BA80B		BA60B	
	BA80EY*		BA60EY*	
	BA80S		BA60S	
	BA80R		BA60R	
	BA80MR*		BA60MR*	

Longitud: 800 mm.

	BA80XB	
	BA80XS	
	BA80XR	

Longitud: 800 mm.
Altura: 750 mm.

Barra abatible con pata retráctil.

	BA80PS	
	BA80PR	



	BA70CB	
	BA70CEY*	
	BA70CS	
	BA70CR	
	BA70CMR*	

Longitud: 815 mm.

Parte abatible: 700 mm.

Barra abatible con giro vertical y sistema de freno progresivo incorporado. Con columna para anclar en el suelo. Especial para construcciones de pladur.

Accesorios: 6 tirafondos inox. 8 x 90 mm. cabeza hexagonal y 6 tacos de 10 x 80 mm. de nylon para pared.



	BA70HS	
	BA70HMR*	

Longitud: 666 mm.

Barra abatible de giro horizontal.

Accesorios: 6 tirafondos inox. 6 x 60 mm. cabeza hexagonal y 6 tacos de 10 x 60 mm. de nylon para pared.

acero

BARRAS DE AYUDA



SIMEX, primer fabricante español en conseguir la certificación TÜV-GM en su línea de barras de ayuda.



Dim.:

Ø 32 mm, espesor 1,5 mm.

Material: Acero (B, EB, EY), acero inox. AISI 304 (S, R) y AISI 316 (MR).

Barras fijas tres puntos de anclaje

Barra fija con tres puntos de apoyo derecha o izquierda.

Accesorios: 9 tirafondos inox. 6 x 60 mm. y 9 tacos de 10 x 60 mm. de nylon para pared.

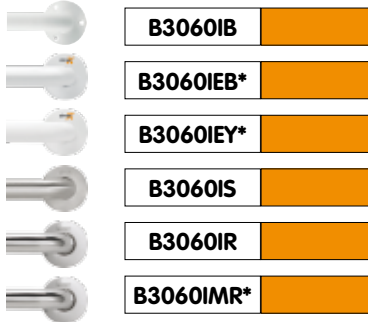
* Posición derecha o izquierda vista sentado desde el inodoro.

Longitud brazo corto: 330 mm.

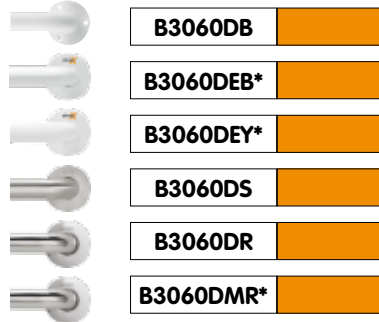
Longitud brazo largo: 600 mm.



Posición: izquierda.



Posición: derecha.



Barras en ángulo pared-suelo

Barra con tres puntos de apoyo sentado desde el inodoro tercer punto de anclaje a la derecha o izquierda.

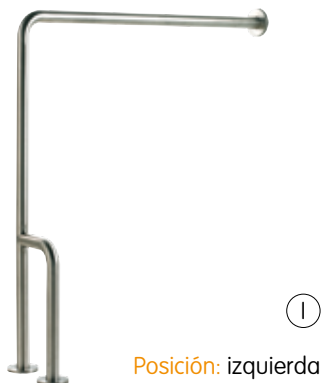
Distancia entre los dos puntos de anclaje del suelo: 150 mm.

* Posición derecha o izquierda vista sentado desde el inodoro.

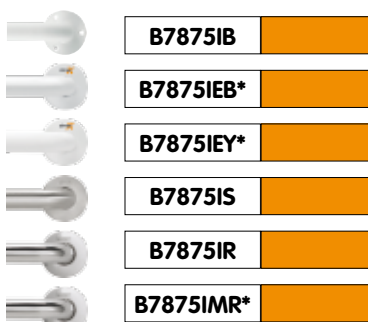
Accesorios: 9 tirafondos inox. 6 x 60 mm. y 9 tacos de 10 x 60 mm. de nylon para pared.

Altura: 750 mm.

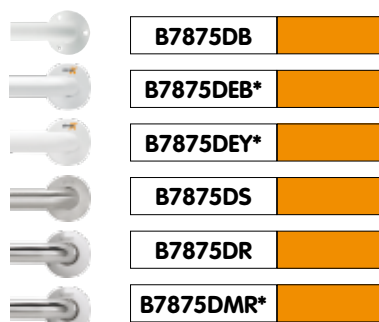
Profundidad: 780 mm.



Posición: izquierda.



Posición: derecha.



acero

BARRAS DE AYUDA



SIMEX, primer fabricante español en conseguir la certificación TÜV-GM en su línea de barras de ayuda.



Dim.:

Ø 32 mm, espesor 1,5 mm.

Material: Acero (B, EB, EY), acero inox. AISI 304 (S, R) y AISI 316 (MR).

Barras en ángulo pared-suelo

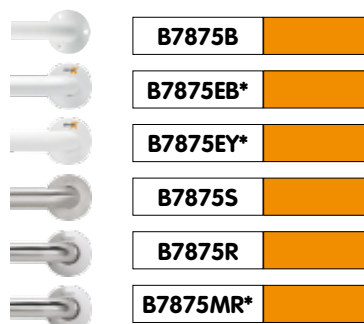
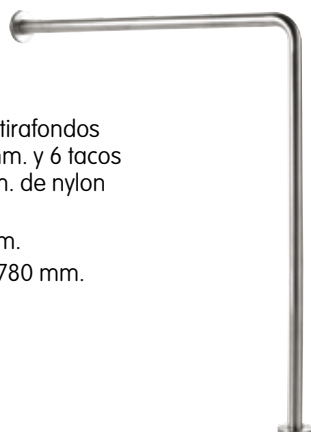
Barra pared-suelo con dos anclajes.

Sin empotrar.

Accesorios: 6 tirafondos inox. 6 x 60 mm. y 6 tacos de 10 x 60 mm. de nylon para pared.

Altura: 750 mm.

Profundidad: 780 mm.



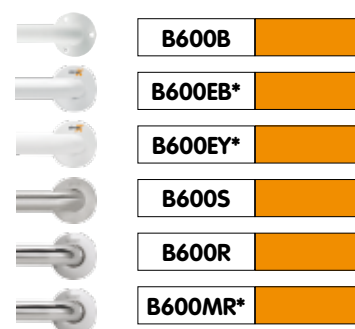
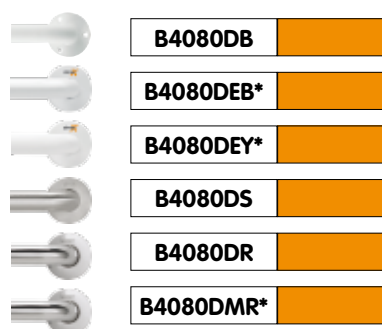
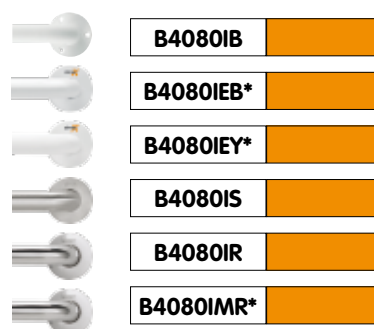
Barras en ángulo pared

Barra en ángulo de 90° derecha o izquierda.

Accesorios: 9 tornillos inox. 5 x 60 mm. y 9 tacos de 8 x 50 mm. de nylon para pared.

Longitud lado corto: 400 mm.

Longitud lado largo: 800 mm.





SIMEX, primer fabricante español en conseguir la certificación TÜV-GM en su línea de barras de ayuda.



Dim.:

Ø 32 mm, espesor 1,5 mm.

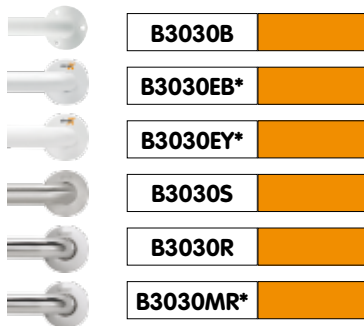
Material: Acero (B, EB, EY), acero inox. AISI 304 (S, R) y AISI 316 (MR).

Manillón

Barra manillón ángulo 130°.

Accesorios: 6 tornillos inox. 5 x 60 mm. y 6 tacos de 8 x 50 mm. de nylon para pared.

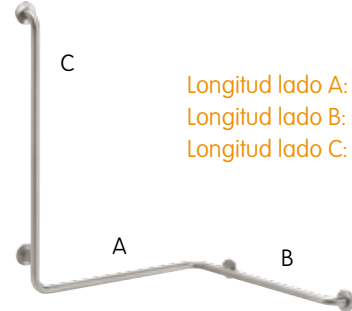
Longitud: 300 x 300 mm.



Barras en ángulo 3 brazos

Barra para ducha 4 puntos de anclaje. Tres brazos.

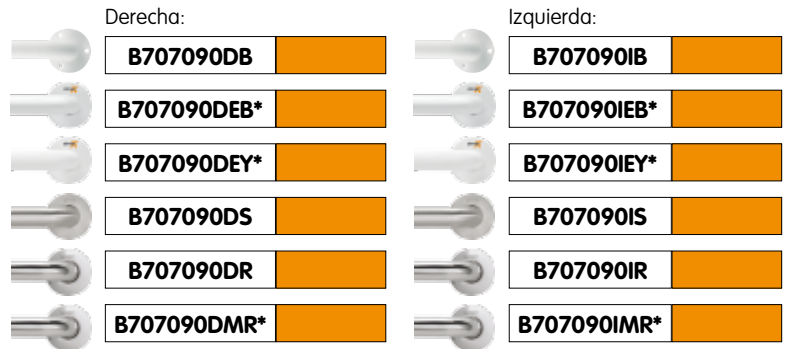
Accesorios: 12 tornillos inox. 5 x 60 mm. y 12 tacos de 8 x 50 mm. de nylon para pared.



Longitud lado A: 700 mm.

Longitud lado B: 700 mm.

Longitud lado C: 900 mm.

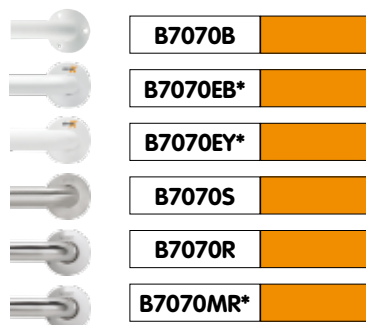


Barras en ángulo pared-pared

Barra para ducha 3 puntos de anclaje.

Accesorios: 9 tornillos inox. 5 x 60 mm. y 9 tacos de 8 x 50 mm. de nylon para pared.

Longitud ambos lados: 700 mm.

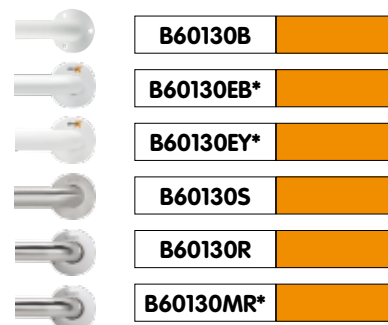


Barra para compartimento de baño, 3 puntos de anclaje.

Accesorios: 9 tornillos inox. 5 x 60 mm. y 9 tacos de 8 x 50 mm. de nylon para pared.

Longitud lado corto: 600 mm.

Longitud lado largo: 1300 mm.



asientos de ducha

BARRAS DE AYUDA



INSTITUTO DE
BIOMECAÍNICA
DE VALENCIA



Dim.: x x x

Asientos plegables para ducha. Dimensiones en posición de uso.



AM1

Con pata a pared.

Material estructura: Acero inox. AISI 304.

Material superficie: Plancha fenólica resistente al agua.

Dimensiones: 445 x 460 x 408 mm.



AM10

Material estructura: Acero zincado en pintura nylon.

Material superficie: Lamas de acero zincado en pintura nylon blanca.

Dimensiones: 130 x 518 x 450 mm.



AM12

Con pata a suelo.

Material estructura: Acero inox. AISI 304.

Material superficie: Lamas de acero inox. AISI 304.

Dimensiones: 823 x 518 x 450 mm.

Soporte: 410 mm.



AM11

Con pata a suelo.

Material estructura: Acero zincado en pintura epoxi blanco.

Material superficie: Lamas de acero zincado en pintura epoxi blanco.

Dimensiones: 823 x 518 x 450 mm.

Soporte: 410 mm.



AM6

Material estructura: Acero inox. AISI 304.

Material superficie: Lamas de acero inox. AISI 304.

Dimensiones: 130 x 518 x 450 mm.



AM7

Material estructura: Acero zincado en pintura epoxi blanco.

Material superficie: Lamas de acero zincado en pintura epoxi blanco.

Dimensiones: 130 x 518 x 450 mm.



AM6N

Material estructura: Acero inox. AISI 304.

Material superficie: Lamas de acero inox. AISI 304.

Dimensiones: 100 x 434 x 454 mm.

nylon

BARRAS DE AYUDA



Dim.:

Barras de ayuda nylon, sin soldaduras, con alma de acero zincado. Resistentes a los rayos ultravioletas. Barras no inflamables, no tóxicas, sin necesidad de toma de tierra. Ø 36 mm. Grosor nylon: 3 mm. Espesor del tubo: 2,5 mm. **Color:** Blanco.

Barras rectas



BP40

Barra recta 400 mm.

BP50

Barra recta 500 mm.



BP65

Barra recta 600 mm.

BP100

Barra recta 1000 mm.

Barras abatibles



BPA80

Longitud: 815 mm.



BPA70CC

Con columna al suelo.
Longitud: 850 mm.
Altura: 800 mm.
Parte abatible: 700 mm.

Barras fijas



Longitud: 600 mm.

BP600D

Barra fija derecha.

BP600I

Barra fija izquierda.



Longitud: 800 mm.

BP800D

Barra fija derecha.

BP800I

Barra fija izquierda.

nylon

BARRAS DE AYUDA



Dim.: x x x

Barras de ayuda nylon, sin soldaduras, con alma de acero zincado. Resistentes a los rayos ultravioletas. Barras no inflamables, no tóxicas, sin necesidad de toma de tierra. Ø 36 mm. Grosor nylon: 3 mm. Espesor del tubo: 2,5 mm. Color: Blanco.

Barras ángulo 90°



Altura: 700 mm.
Base: 550 mm.

BP7055D

Barra ángulo 90° derecha.

BP7055I

Barra ángulo 90° izquierda.

Barras pared-pared



BP7070

Barra pared-pared para ducha.

Longitud lado A: 700 mm.

Longitud lado B: 700 mm.

Barras en ángulo pared-suelo



BP7882

Barra en ángulo pared-suelo.

Altura: 820 mm.

Profundidad: 780 mm.

ayudas técnicas a la movilidad

AYUDAS TÉCNICAS

Inodoros



VB21

Conjunto inodoro formado por: V21 + C1 + T21.

VB31

Conjunto inodoro formado por: V31 + C1 + T21.



VB32

Conjunto inodoro formado por: V32 + C1 + T23 + G526.

VB32P

Conjunto inodoro formado por: V32P + C1 + T23 + G526.



Dim.: Dim.

ayudas técnicas a la movilidad

AYUDAS TÉCNICAS

Inodoros



Inodoro cerámico con apertura higiénica.

V21

Salida suelo.
Dimensiones:
490 x 380 x 520 mm.

V31

Salida pared.
Dimensiones:
490 x 380 x 580 mm.



Inodoro bidé cerámico.

V32

Salida a suelo.
Dimensiones:
480 x 380 x 520 mm.

V32P

Salida a pared.
Dimensiones:
480 x 380 x 580 mm.



VB52

Inodoro completo mural con salida a pared, cisterna cerámica y tapa.
Dimensiones: 810 x 380 x 800 mm.

Inodoros infantiles



V33

Inodoro cerámico infantil.
Dimensiones:
300 x 380 x 360 mm.
Salida a suelo.



C1

Cisterna en plástico para WC con pulsador neumático a pared o manual sobre tapa.
Para modelos V21, V31, V32 y V32P.
Dimensiones: 410 x 400 x 160 mm.



T21

Tapa ergonómica para inodoros V21 y V31.
Dimensiones: Ver anexo técnico.



T23

Tapa ergonómica para inodoros bidé V21, V31, V32 y V32P.
Dimensiones: Ver anexo técnico.



G526

Grifo monomando flexible para higiene personal.
Para bidé V32.
Dimensiones: Ver anexo técnico.



Dim.: x x x

ayudas técnicas a la movilidad

AYUDAS TÉCNICAS

Lavabos



LB5

Lavabo cerámico ergonómico antropométrico, con apoyo de codos antisalpicaduras.
Dimensiones: 150 x 650 x 560 mm.



M5A

Ménsula fija para lavabo LB5.
Dimensiones: 140 x 555 x 360 mm.



M5B

Ménsula con inclinación manual para lavabo LB5.
Dimensiones: 145 x 574 x 385 mm.
En posición horizontal.



M5C

Ménsula con barra de control con mando neumático para regulación frontal. Para lavabo LB5.
Dimensiones: 145 x 574 x 435 mm.



G580

Grifo monomando con palanca larga.
Para lavabo LB5.
Dimensiones: Ver anexo técnico.



SF5

Sifón flexible para lavabo LB5.



LB14

Conjunto lavabo formado por:
LB5 + M5A + G580 + SF5.



LB11

Conjunto lavabo formado por:
LB5 + M5B + G580 + SF5.



LB12

Conjunto lavabo formado por:
LB5 + M5C + G580 + SF5.



Dim.: x x x

ayudas técnicas a la movilidad

AYUDAS TÉCNICAS

Color: Blanco.

Asientos



AM17

Asiento de bañera extensible con respaldo. Base asiento en plástico y respaldo con marco de acero pintado.

Material:

Plástico anti-deslizamiento.

Ancura asiento: 410 mm.

Dimensiones:

530/630 x 395 mm.



AM14

Asiento para ducha adaptable a barras.

Material:

Nylon y Acero zincado.

Dimensiones:

560 x 387 x 525 mm.



AS4

Asiento de ducha de dos patas a suelo.

Material:

ABS y aluminio.

Dimensiones:

547 x 366 x 364 mm.



AM4

Asiento de ducha.

Material:

Nylon y Acero zincado.

Dimensiones:

295 x 480 x 390 mm.

Platos ducha



Plato ducha encastrado a suelo en vitroresina, con superficie antideslizante en ABS.

Incluye sifón.

PD80

Superficie útil: 800 x 800 mm.
Ver anexo técnico.

PD90

Superficie útil: 900 x 900 mm.
Ver anexo técnico.

Mamparas



Mampara plegable tipo fuelle compuesta por cuatro hojas unidas dos a dos.

Altura: 1110 mm.

MD80

Dimensiones: 760 x 760 mm.

MD90

Dimensiones: 860 x 860 mm.

ayudas técnicas a la movilidad

AYUDAS TÉCNICAS



Grúas

Dim.: Dim.:



GR43

Grúa eléctrica plegable.
Longitud mínima / máxima: 88,5 cm.
Anchura total: 64 cm.
Ancho base mínimo / máximo interno: 59 / 96 cm.
Ø Ruedas: 8 cm.
Peso aparato: 40 Kg.
Baterías: Carga directa a la red.
Peso máximo paciente: 175 Kg.
Botón y bajada de emergencia: Serie.



GR44

Grúa eléctrica plegable.
Longitud máxima: 105 cm.
Altura mínima / máxima total: 56 / 173 cm.
Ancho base mínimo / máximo interno: 58,5 / 102 cm.
Ø Ruedas: 8 cm.
Peso aparato: 40 Kg.
Baterías: Extraíble.
Peso máximo paciente: 175 Kg.
Botón y bajada de emergencia: Serie.

asientos inodoro



Asientos inodoro adaptables

Aro universal con apertura higiénica.

Dimensiones: Adaptación universal. Ver anexo técnico.



K-10

Elevador de 10 cm y tapa.
Material: Madera prensada.



16SS

Material: Durolux.



TIRRENO

Con tapa.
Material: Durolux.



5000AR

Con tapa.
Material: Madera prensada.

Espejos con marco

AM2

Espejo con marco.

Material marco: Acero inoxidable satinado AISI 304.

Dimensiones: 700 x 500 mm.



AM2B*

Espejo con marco.

Material marco: Acero. Epoxi blanco.

Dimensiones: 700 x 500 mm.

AM2G

Espejo con marco.

Material marco: Acero inoxidable satinado AISI 304.

Dimensiones: 800 x 600 mm.



AM2GB*

Espejo con marco.

Material marco: Acero. Epoxi blanco.

Dimensiones: 800 x 600 mm.

Kits espejos

Kits para reclinarse espejos.

KAM2

Kit para reclinarse espejo AM2.

Material: Acero inox.

Dimensiones: 50 x 494 x 80 mm.



KAM2B*

Kit para reclinarse espejo AM2.

Material marco: Acero. Epoxi blanco.

Dimensiones: 50 x 494 x 80 mm.

KAM2G

Kit para reclinarse espejo AM2G.

Material: Acero inox.

Dimensiones: 50 x 594 x 80 mm.

KAM2GB*

Kit para reclinarse espejo AM2G.

Material marco: Acero. Epoxi blanco.

Dimensiones: 50 x 594 x 80 mm.

Espejo PVC



AM19

Espejo reclinable.

Material: PVC.

Dimensiones: 427 x 560 mm.



pasamanos protectores



PM11

Pasamanos protector con estructura de aluminio cubierto de PVC. Monocolor.

Altura: 140 mm.



PM12

Pasamanos protector con estructura de aluminio cubierto de PVC con línea de 35 mm en diferente color. Bicolor.

Altura: 140 mm.



PM13

Pasamanos protector con estructura de aluminio cubierto de PVC con línea de 60 mm en diferente color. Bicolor.

Altura: 140 mm.



PM1E

Codo para pasamanos tipo PM11, PM12 y PM13.

Altura: 140 mm.

PM1E

Elemento de sujeción a la pared para el pasamanos tipo PM11, PM12 y PM13. Recomendado una unidad cada 70 cm.



Protección de puertas y muros



PD

Láminas de PVC para
puertas y paredes.
Espesor lámina 1,5 mm.

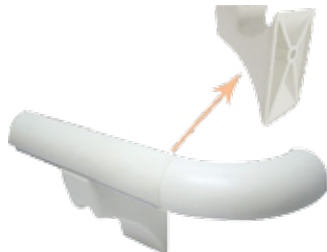


pasamanos



PM2

Pasamanos circular de
aluminio cubierto de PVC.
Diámetro: 38 mm.



PM2E

Elemento de sujeción a la
pared para el pasamanos
tipo PM2.



PM2FI

Codo izquierdo para
pasamanos PM2.



PM2FD

Codo derecho para
pasamanos PM2.



PW1

Protector de pared con estructura
de aluminio cubierto de PVC.
Altura: 102 mm.



PW2

Protector de pared con estructura
de aluminio cubierto de PVC.
Altura: 152 mm.



PE1

Protector esquinas 90°.
Ancho: 51 mm.



PE2

Protector esquinas 135°.
Ancho: 51 mm.

PWIC

Terminación protector
pared.

PW2C

Terminación protector
pared.

PE1C

Terminación protector
esquina.

P2C

Terminación protector
esquina.



simex

simex

l a v a _ o j o s

L A
V A
o j o s



lavajos / duchas de emergencia

LAVAJOS

Dimensiones: Ver anexo técnico.



LOABS

Lavajojos de emergencia mural en ABS.



LOS

Lavajojos de emergencia mural en acero inoxidable.



LOP

Lavajojos sobre pedestal, con recogedor en ABS.



LOPS

Lavajojos sobre pedestal, con recogedor en acero inoxidable.



LOPDS

Lavajojos sobre pedestal, con ducha manual y recogedor en acero inoxidable.



LODV

Ducha vertical con rociador en plástico.

LODVS

Ducha vertical con rociador en acero inoxidable.



Lavajojos mural con ducha manual.

LODM

Recogedor en ABS.

LODMS

Recogedor en acero inoxidable.

lavajos / duchas de emergencia

LAVAJOS

Dimensiones: Ver anexo técnico.



LOPP

Lavajos pedestal con pedal ABS.



LOPPS

Lavajos pedestal con pedal acero inoxidable.



DM

Ducha manual individual.



Ducha de emergencia.

DE

Pedestal rociador en ABS.

DES

Pedestal rociador en acero inoxidable.



Ducha/lavajos con doble mando.

DLO2

Rociador y recogedor en ABS.

DLO2S

Rociador y recogedor en acero inoxidable.



Ducha/lavajos triple mando.

DLO3

Rociador y recogedor en ABS.

DLO3S

Rociador y recogedor en acero inoxidable.



soporte publicitario

SIMEX le ofrece un amplio soporte publicitario realizando constantes campañas en los principales medios, promociones específicas por líneas o por estacionalidad, y campañas de marketing directo a sectores especializados.

Simex dispone de un departamento de proyectos y prescripción para ofrecerle soporte en la presentación de los mismos.

El departamento de marketing de Simex, le ofrece el más amplio soporte comercial, publicitario y técnico, con el fin de ayudarle a conseguir sus objetivos.

ferias nacionales e internacionales

Asistimos a las principales ferias del sector a nivel local e internacional. En éstas podrá conocer todas las novedades de productos, tecnologías y servicios de valor añadido que Simex le ofrece.

CEVISAMA Valencia | SIB Casablanca | CONCEPTO BAÑO Barcelona |
CLIMATIZACIÓN Madrid | ISH Frankfurt | TEKTONICA Lisboa |
ISSA INTERCLEAN Amsterdam | EUROPROPRE Paris | IDEO BAIN Paris |
ISSA INTERCLEAN Varsovia | KBC - Shanghai





COMUNICACIÓN

expositores

SOPORTE EN
PUNTO DE VENTA



EXP01

EXP02

Expositor en acero pintado.
De fácil montaje.

Expositor 1. Compuesto por
producto sólo en acero inoxidable
brillante o satinado.

Expositor 2. Compuestos por
productos de gama básica en
plástico o acero pintado epoxi.

Nota: Los expositores pueden
montarse con productos escogidos
por el cliente en colaboración con
el comercial de zona.

Dimensiones:
2000 x 620 x 300 mm.

PUB
LICI
DAD

Simex Online

En nuestro sitio web encontrará toda la información relativa a nuestra compañía, nuestros productos y servicios, además de los documentos relativos a instrucciones de montaje, fichas técnicas, imágenes en alta resolución y otros materiales que hemos preparado para facilitar su labor.

Los usuarios registrados podrán además suscribirse a nuestros boletines de noticias, recibir la actualidad acerca de nuestros productos y actividades mediante RSS y acceder a áreas privadas de compartición documental entre usuarios.



www.simex.es

Nuestro sitio web está disponible en cinco idiomas y está diseñado para facilitar la búsqueda de la información que necesita en cada momento, datos de contacto con nuestras sedes en todo el mundo, solicitud de información de nuestros productos, información sobre ferias y eventos, y mucho más.

Acceda ahora a www.simex.es

Certificados de empresa:



Innovación de productos certificada:



Tecnológicamente avanzados.

Empresa asociada y colaboradora de las siguientes entidades:



INSTITUTO DE BIOMECÁNICA DE VALENCIA



Comprometidos con el medioambiente. Asociados a:



Empresa miembro de las asociaciones:



Condiciones generales de venta

INTRODUCCIÓN

Las operaciones comerciales entre Sistemas Integrados de Manufacturas y Exportación, S.L. (SIMEX) y sus clientes se regirán por las condiciones generales de venta que siguen a continuación y que serán aceptadas de forma implícita cuando el cliente realice un pedido.

Todos los productos, precios, fotografías, medidas, así como otras características técnicas que aparecen en este catálogo son a título orientativo. Sistemas Integrados de Manufacturas y Exportación, S.L. (SIMEX) se reserva el derecho de modificar y/o rectificar los datos sin previo aviso, informando al cliente a la mayor brevedad posible.

En caso de errores en las medidas, precios u otra información contenida en el catálogo, se considerarán errores de imprenta y se dará por válida la información rectificada proporcionada por Sistemas Integrados de Manufacturas y Exportación, S.L. (SIMEX). Catálogo impreso en papel reciclado.

PRECIOS

Precios indicados en euros.

IVA no incluido.

A los productos con el símbolo  se les aplicará un IVA del 7%.

PEDIDOS

Todos los pedidos deben formalizarse mediante documento escrito.

DEVOLUCIONES

No se admitirán devoluciones de pedidos transcurridos 15 días desde su entrega.

No se aceptarán devoluciones sin la confirmación por escrito de Sistemas Integrados de Manufacturas y Exportación, S.L. (SIMEX).

Las devoluciones no imputables a errores de Sistemas Integrados de Manufacturas y Exportación, S.L. (SIMEX) se efectuarán a portes pagados por el cliente.

Del importe de la devolución se deducirá un 15% (demérito), en concepto de gastos de revisión, manipulación, etc.

No se aceptan devoluciones de productos personalizados, a medida o fuera de catálogo. Las devoluciones deben llevar su embalaje original, sin anotaciones ni etiquetas y con los accesorios de instalación completos.

En caso contrario no se aceptarán y serán devueltas a portes debidos. Cualquier anomalía o desperfecto en los productos deberá reflejarse en el albarán de entrega del transportista. No se aceptarán reclamaciones de desperfectos posteriormente.

TRANSPORTE

Portes pagados para pedidos superiores a 250€ netos en Península. Para pedidos a Andorra, Baleares, Canarias, Ceuta, Gibraltar y Melilla consultar condiciones.

GARANTÍA

Según legislación vigente, previa comprobación del personal técnico en nuestros talleres/almacenes.

JURISDICCIÓN

Serán únicamente competentes en caso de litigio, los tribunales de Barcelona (España).

NOTA:

Las dimensiones de los productos de acero inoxidable contenidos en este catálogo pueden tener variaciones de un ± 3 % en referencia a lo indicado.

información técnica

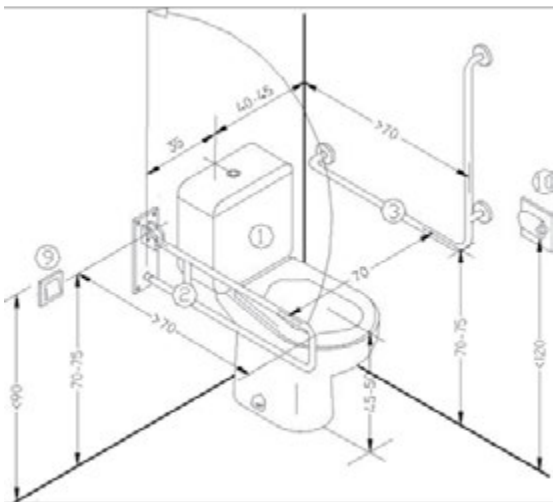
SIMEX

SIMEX S.L. pone a su alcance un material gráfico que esperamos que les sea útil en el ejercicio de su profesión, con el objetivo de ajustar los proyectos de obra a la normativa vigente sobre accesibilidad.

La figura del técnico es de importancia vital para conseguir que una obra integre el concepto de accesibilidad con los de funcionalidad y estética. Por este motivo, les queremos ayudar de una manera práctica a que incorporen la accesibilidad con rigor y precisión a todos los elementos de la obra que tengan que cumplir la normativa, y que lo hagan sabiendo que la accesibilidad integral es un rasgo característico de calidad y modernidad.

Pese a existir unos parámetros comunes, cabe señalar que cada Comunidad Autónoma tiene una normativa especial dentro del ámbito de la instalación de elementos de ayuda. Para informarse acerca de estas legislaciones autonómicas sobre accesibilidad, pueden consultar nuestra web www.simex.es, donde encontrarán toda la información adicional necesaria.

INODORO CON CISTERNA BAJA

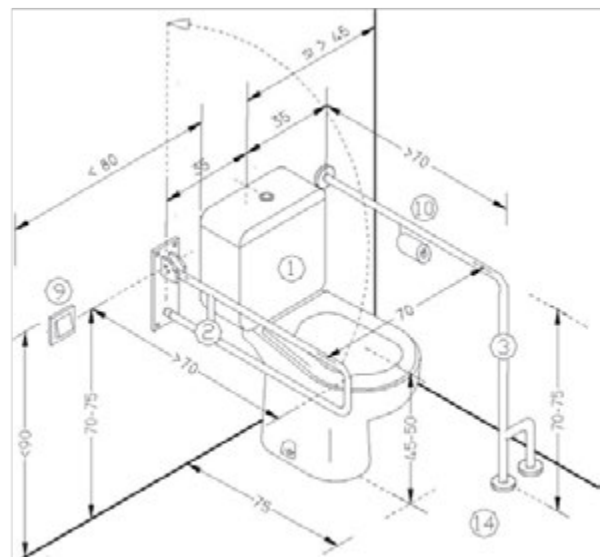


(Medidas en centímetros)

1. Inodoro **VB21**. Altura asiento 45 - 50 cm.
2. Barra abatible **BA80R**.
3. Barra fija pared **B600R**.
9. Teléfono interno o timbre.
10. Dispensador de papel higiénico **HIC**.
14. Pavimento antideslizante.

INODORO CON CISTERNA BAJA

(Inodoro situado en una esquina. Permite la transferencia al inodoro únicamente por un lateral)



(Medidas en centímetros)

1. Inodoro **VB21**. Altura asiento 45 - 50 cm.
2. Barra abatible **BA80R**.
3. Barra fija pared-suelo **B7875IR**.
9. Teléfono interno o timbre.
10. Dispensador de papel higiénico integrado en barra **BA80R**.
14. Pavimento antideslizante.

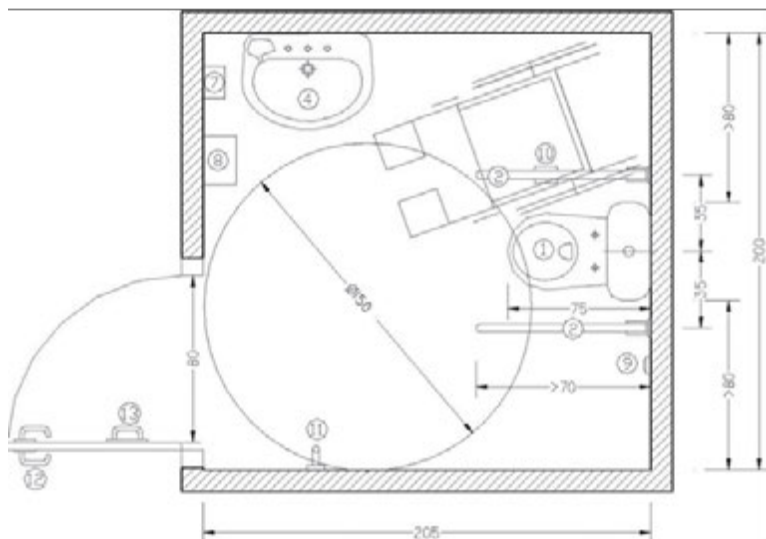
información técnica

SIMEX

CUARTO DE BAÑO ADAPTADO

(Medidas en centímetros)

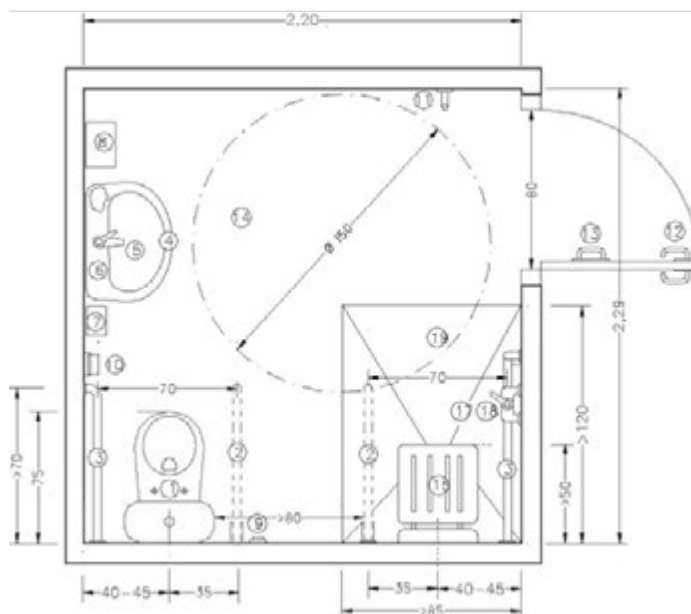
1. Inodoro **VB21**. Altura asiento 45 - 50 cm.
2. Barra abatible **BA80R**.
4. Lavamanos sin pie **LB5**.
5. Grifo tipo "monomando" **G580**.
6. Espejo vertical reclinable **AM2G**.
7. Dosificador de jabón **J3XC**.
8. Secamanos **Inoxflow MICA**.
9. Teléfono interno o timbre.
10. Dispensador de papel higiénico integrado en barra **BA80R**.
11. Perchas/colgadores **HX16C-HX18C**
(Se situarán a una altura máxima de 140 cm.)
12. Manetas con mecanismo de presión o palanca.
13. Manillón para estirar la puerta **B3030R**.
14. Pavimento antideslizante.



BAÑO ADAPTADO COMPLETO

(Medidas en centímetros)

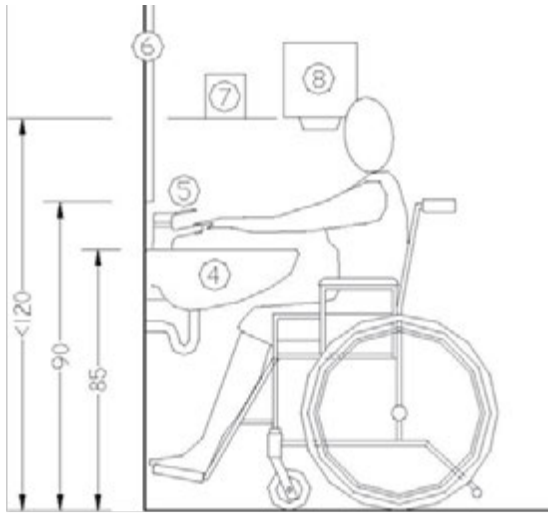
1. Inodoro **VB21**. Altura asiento 45 - 50 cm.
2. Barra abatible **BA80R**.
3. Barra fija a pared tipo **B600R** o **B7875IR**.
4. Lavamanos sin pie **LB5**.
5. Grifo tipo "monomando" **G580**.
6. Espejo vertical reclinable **AM2G**.
7. Dosificador de jabón **J3XC**.
8. Secamanos **Inoxflow MICA**.
9. Teléfono interno o timbre.
10. Dispensador de papel higiénico **HIC**.
11. Perchas/colgadores **HX16C-HX18C**
(Se situarán a una altura máxima de 140 cm.)
12. Manetas con mecanismo de presión o palanca.
13. Manillón para estirar la puerta **B3030R**.
14. Pavimento antideslizante.
15. Asiento abatible **AM12**.
17. Grifos tipo "monomando" con palanca larga.
18. Rociador tipo teléfono con soporte para barras **S18**.
19. Plato de ducha encastrado antideslizante **PD80**.



LAVAMANOS

(Medidas en centímetros)

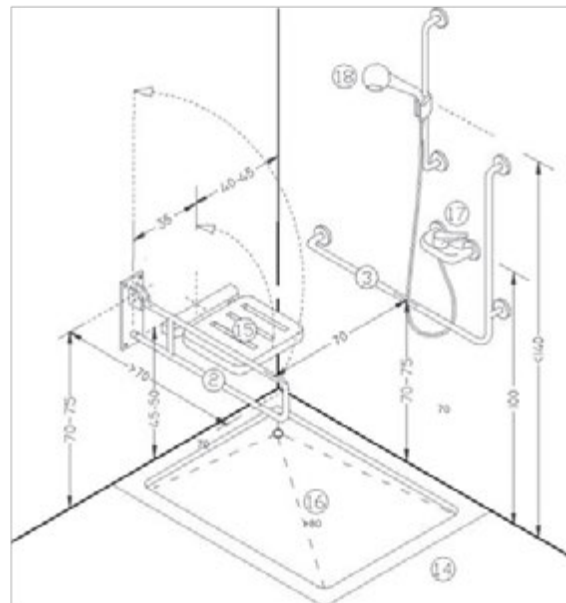
- 4. Lavamanos sin pie **LB5**.
- 5. Grifo tipo "monomando" **G580**.
- 6. Espejo vertical reclinable **AM2G**.
- 7. Dosificador de jabón **J3XC**.
- 8. Secamanos **Inoxflow MICA**.



DUCHA ADAPTADA

(Medidas en centímetros)

- 2. Barra abatible **BA80R**.
- 3. Barra fija a pared tipo **B600R**.
- 14. Pavimento antideslizante.
- 15. Asiento abatible **AM12**.
- 16. Plato de ducha encastrado antideslizante **PD80**.
- 17. Grifos tipo "monomando" con palanca larga.
- 18. Rociador tipo teléfono con soporte para barras **S18**.



Barras de ayuda normativas

Se precisa la instalación de barras auxiliares de apoyo a ambos lados del inodoro, abatible verticalmente la del lateral por donde se efectúe la transferencia y fija la del lado de la pared, de longitud mínima la distancia de la pared al borde exterior del inodoro y situadas a 75 cm de altura.

La distancia entre los ejes de las barras estará comprendida entre 65 cm y 70 cm. Si existe la posibilidad de realizar la transferencia desde la silla de ruedas al inodoro desde ambos lados, las dos barras de apoyo serán abatibles.

La sección transversal de las mismas tendrá los cantos redondeados y su dimensión máxima no superará los 5 cm.

Si la sección es circular, el diámetro estará comprendido entre 3 cm y 5 cm.



mantenimiento acero inoxidable

SIMEX

Consejos generales de mantenimiento

Todo tipo de acero inoxidable puede desarrollar manchas o decolorarse cuando entra en contacto con algunas sustancias o no se usan los productos adecuados de limpieza.

La superficie de los aparatos debe mantenerse siempre limpia para que el acero inoxidable tenga una resistencia máxima a la corrosión.

Los productos a base de **soluciones ácidas fuertes** usados en la limpieza de los ladrillos y baldosas **nunca deberán entrar en contacto con el acero inoxidable**.

Las **lejías** y otros **productos de limpieza a base de hipoclorito no deben usarse** para la limpieza del acero inoxidable.

Otros productos que tampoco deberán entrar en contacto con el acero inoxidable son ciertos productos de limpieza para baños, líquidos de revelado, ácidos, desinfectantes concentrados, cloro y álcalis fuertes, como la sosa cáustica. Si alguno de estos líquidos entra en contacto con el acero inoxidable se deberá aclarar concienzudamente con agua limpia.

Mantenimiento diario de acero inoxidable

Para la limpieza diaria de productos y sanitarios en acero inoxidable, SIMEX recomienda:

1. Lavar la superficie con agua jabonosa o un detergente suave.
2. Aclarar siempre con agua limpia.
3. Secar con un trapo suave.

Existen en el mercado productos específicos de limpieza para superficies de acero inoxidable, que se pueden utilizar directamente, proporcionando un magnífico acabado y protegiendo la superficie del acero inoxidable.

Limpieza de Inodoros y Urinarios

Para limpiar y mantener el buen aspecto de estos productos, se deben utilizar productos de limpieza que contengan ácido sulfámico y que estén recomendados para la limpieza del acero inoxidable. Estos productos eliminan el sarro, son bactericidas y desodorantes y no perjudican el acero inoxidable.

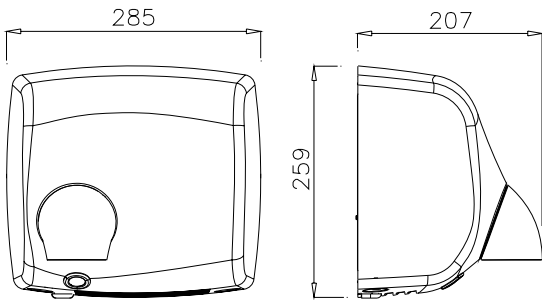
En todo caso seguir siempre las instrucciones y precauciones de utilización dadas por el fabricante de los productos de limpieza.



Hand dryers
Sèche-mains électriques
Asciugamani elettrici
Secadores de mãos

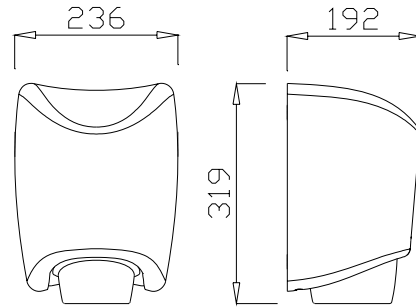
inoxflow

MISA MIBA MICA



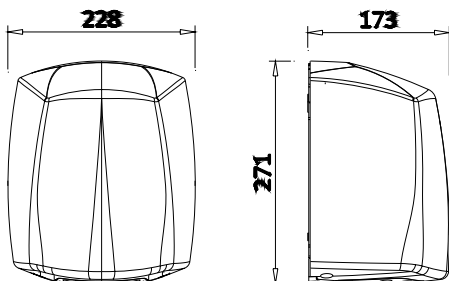
smartdri

MISA MIBA MICA



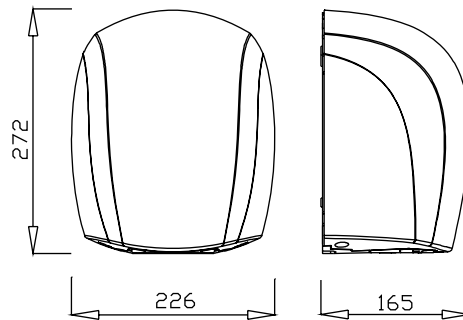
stormflow

MSSA MSBA MSCA



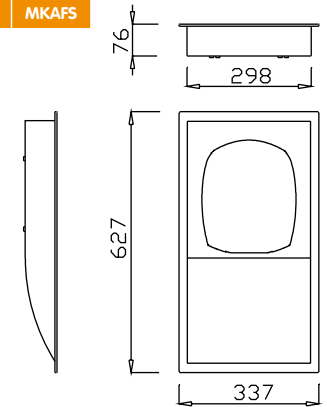
airforce

MAFS MAFB MAFC MAFXS MAFXB MAFXC



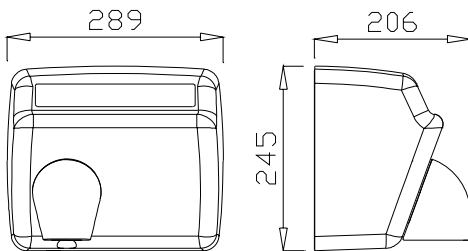
kit airforce

MKAFC MKAFS

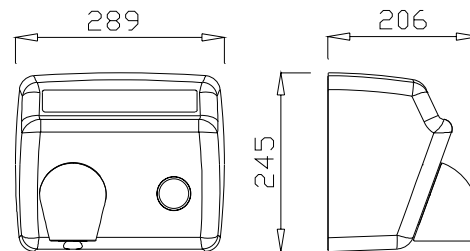


airmax

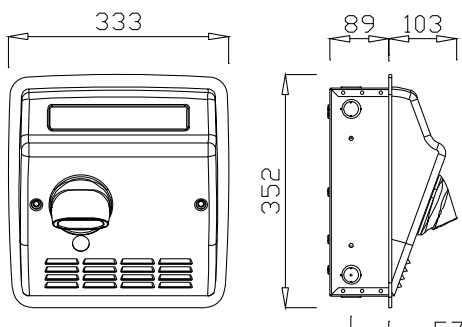
MXNSA MXNBA MXNCA MXFA



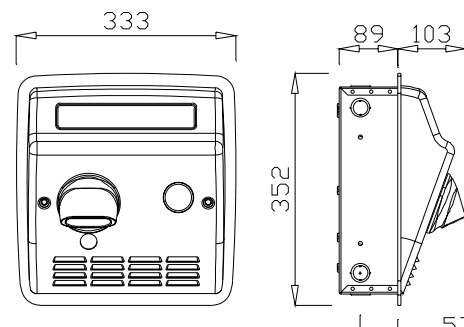
MXNS MXNB MXNC MXF



MXNSA-E MXFA-E



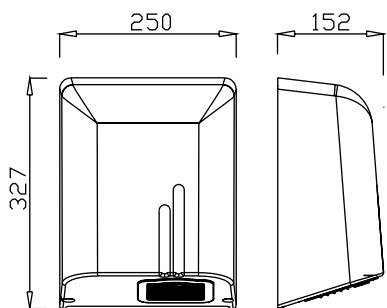
MXF-E



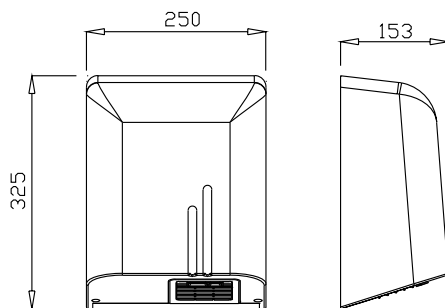
Hand dryers
 Sèche-mains électriques
 Asciugamani elettrici
 Secadores de mãos

bigflow

MBBA MBCA MBSA

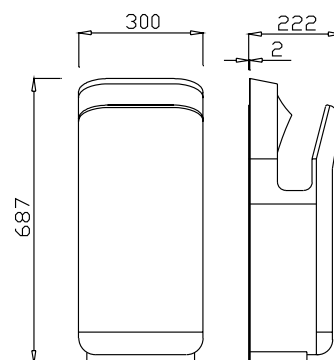


MBPA2



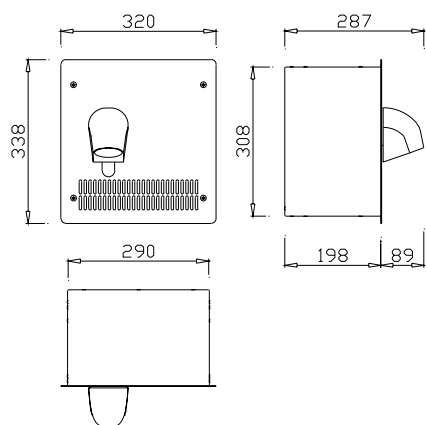
fastflow jet

MFJ1

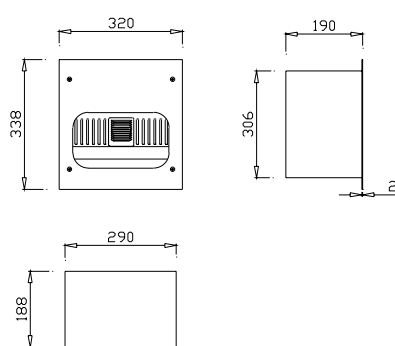


inserts

MTNSA-E

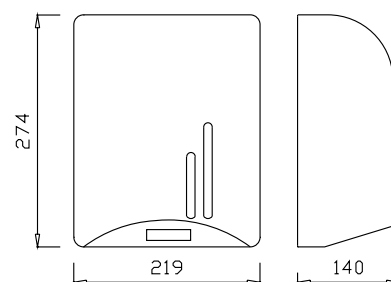


MEFSA

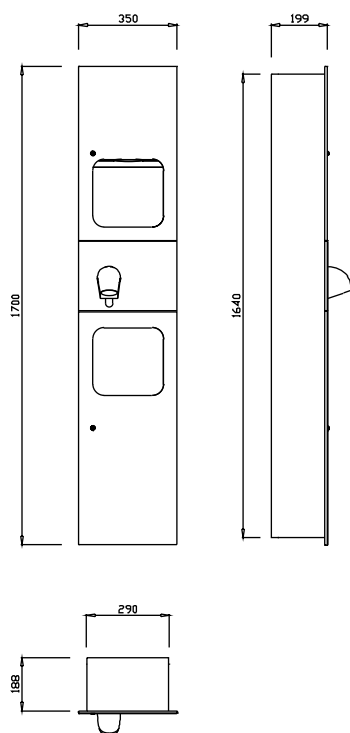


hitflow

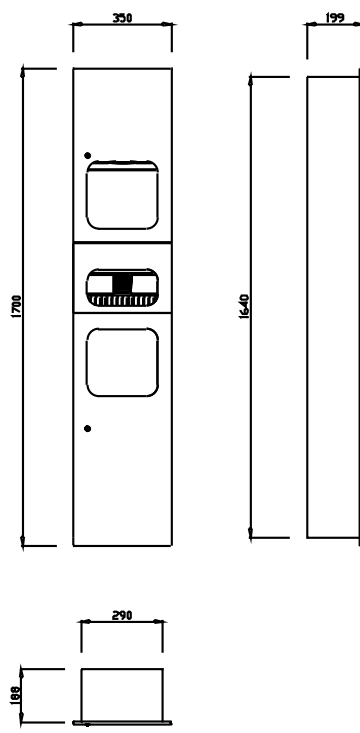
MHSA MH2P POWER MHBA MHCA



AR18



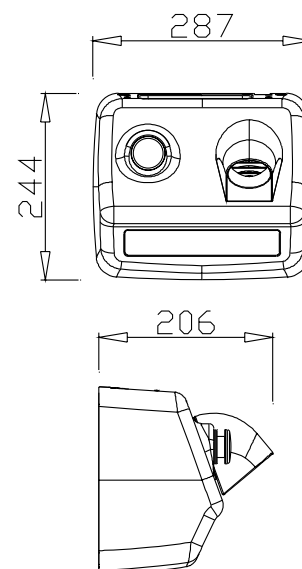
AR19



Hair dryers
 Sèche-cheveux à air chaud
 Asciugacapelli elettrici
 Secadores de cabelo

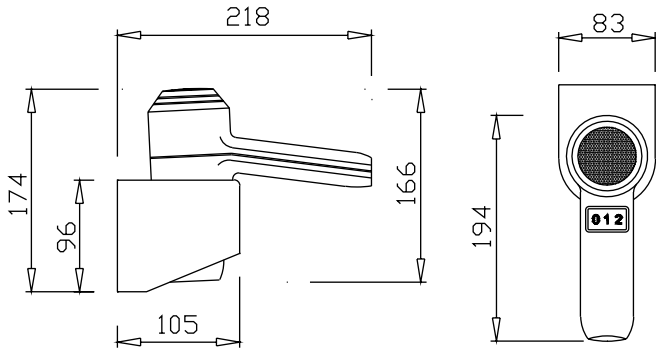
anti-vandálico

PT38B/C/S

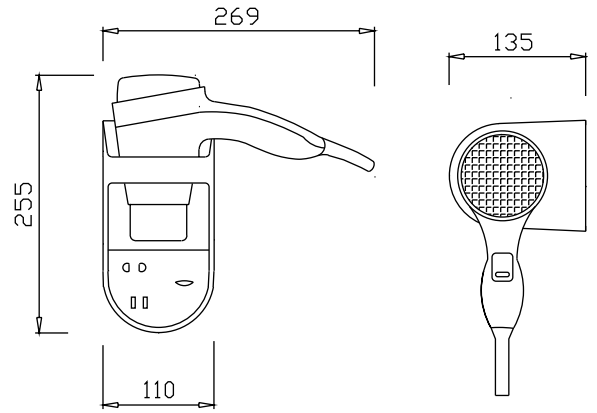


hotel line

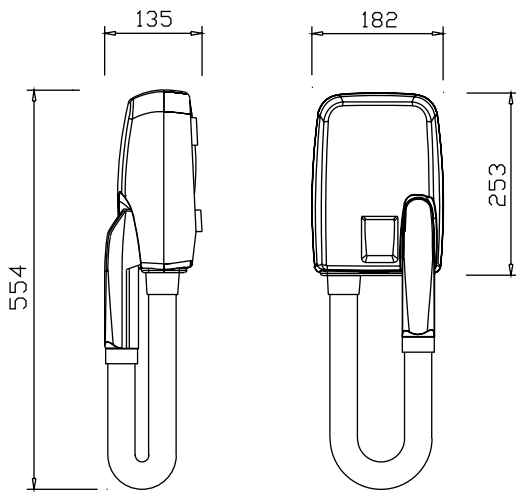
PPM5



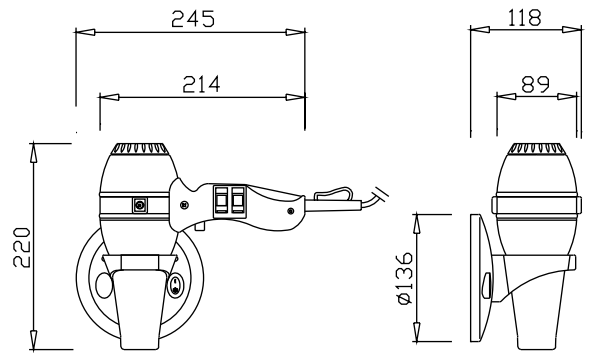
PPM7



PTA5



PPM9

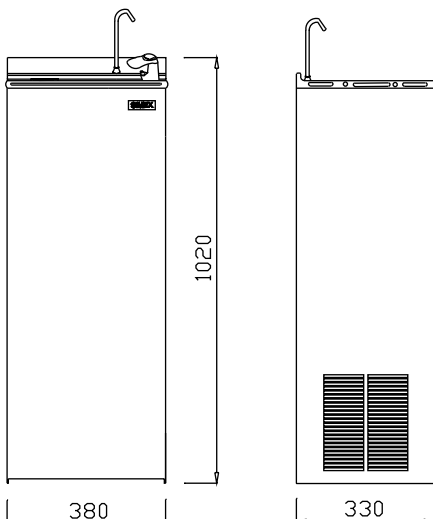


Water fountains

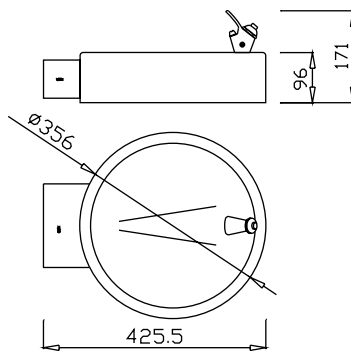
Fontaines d'eau froide
 Fontane d'acqua
 Fontes de água fria

inox

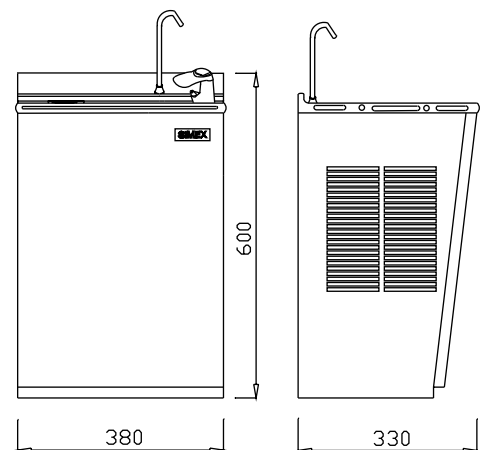
FIC



FCOL



F3C



Water fountains

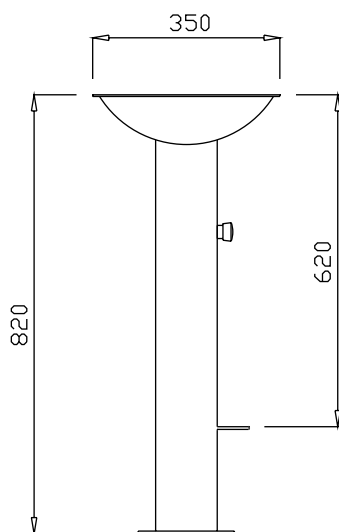
Fontaines d'eau froide

Fontane d'acqua

Fontes de água fria

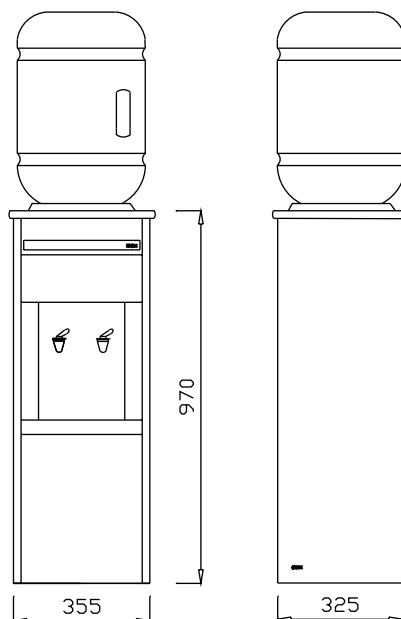
exterior

FEX



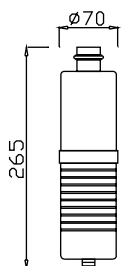
plástico

FBP

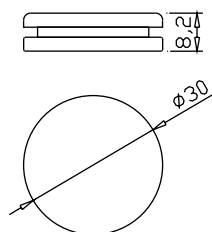


accesorios

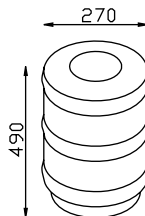
FCART



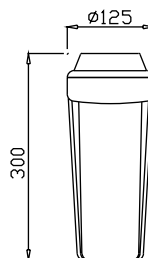
FAR



FBOT



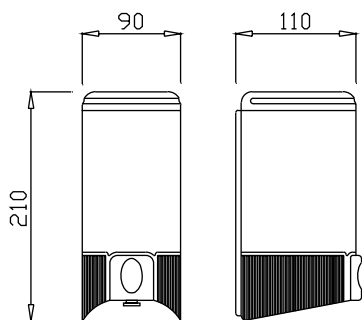
FILT



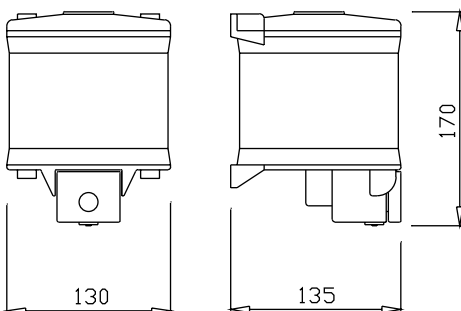
Características	FIC	F3C	FBP
Caudal de agua fría a 10 °C / Tª entrada: 20 °C / Tª ambiente: 30 °C.	25 l/h	18 l/h	10 l/h
Voltaje / Frecuencia	220 - 230 V 50 Hz	220 - 230 V 50 Hz	220 - 230 V 50 Hz
Potencia total	190 W	190 W	110 W
Potencia compresor	130 W	98 W	60 W
Tipo de refrigerante	R134A	R134A	R134A
Tipo de condensador	Con ventilación forzada	Con vent. forzada	Estático
Depósito / Capacidad	Sí / 3,5 litros	Sí / 3,5 litros	Sí / 3,7 litros
Rellena vasos	Sí	No	Sí
Grifos	Pulsador y cisne	Pulsador	Fría / Natural (2 grifos)
Diámetro entrada de agua	1/2"	1/2"	No
Desagüe	1"	1"	No
Regulación de la temperatura de salida del agua	Sí	Sí	Sí
Regulación altura de chorro	Sí	Sí	No
Botellón	No	No	18,9 litros
Normativas	CE	CE	CE

basic

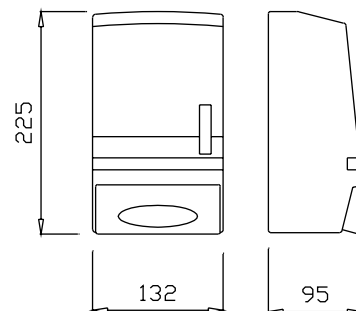
J1T



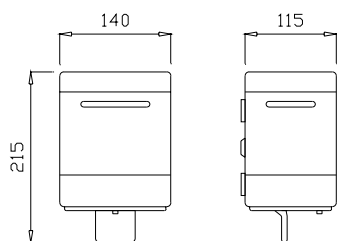
J1F



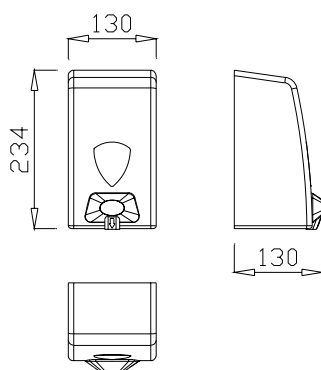
J1B



J1C



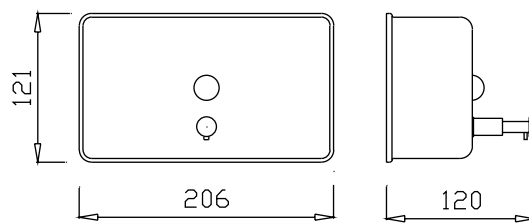
J1E



inoxidable

J3H

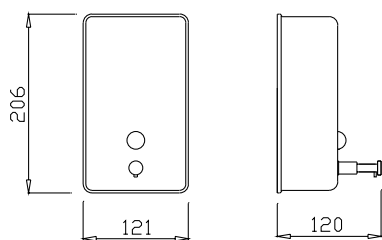
J3HC



J3V

J3VB

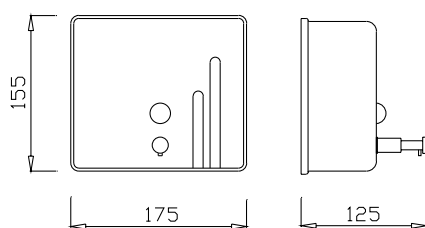
J3VC



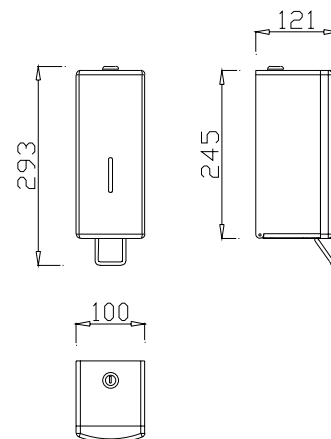
J3XS

J3XB

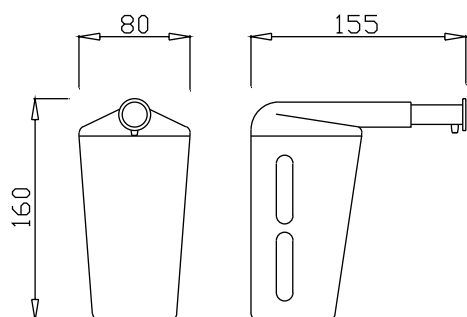
J3XC



J3XS



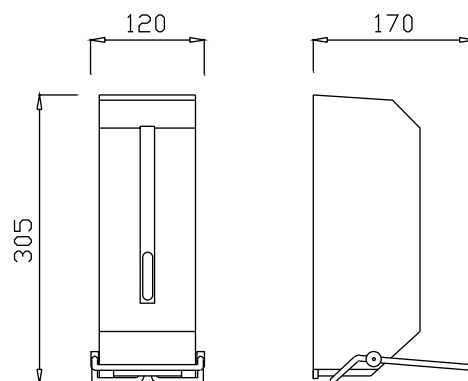
J3C



maxclean

J5B

J5SS

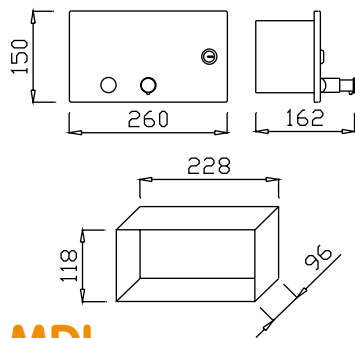


Soap dispensers

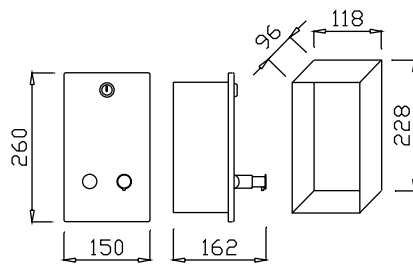
Distributeurs de savon
 Dosatori di sapone
 Distribuidores de sabão

inserts

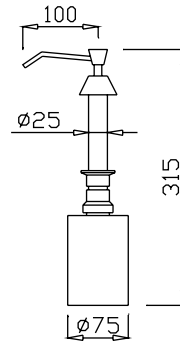
J3E2H



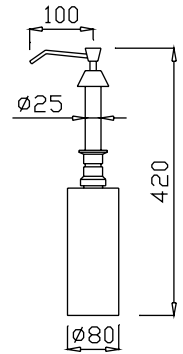
J3E2V



J3ES

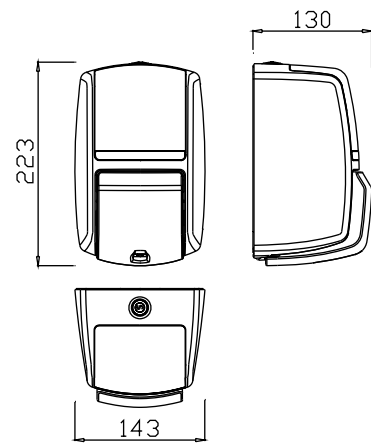


J3EI

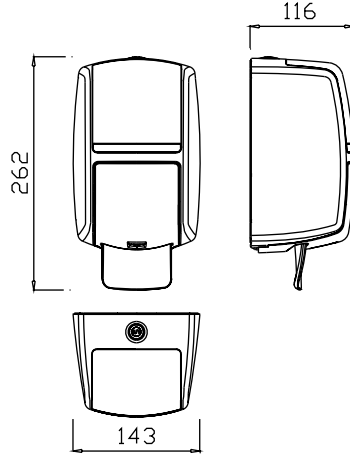


MDL

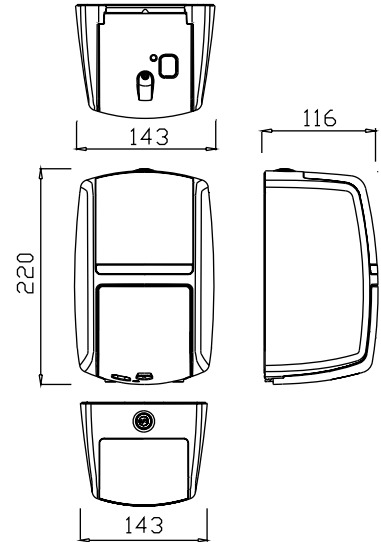
J71BA J71BB J71BT



J72BA J72BB J72BT



J7ABA J7ABB J7ABT

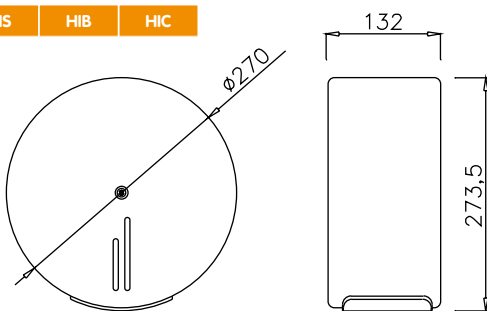


Paper dispensers

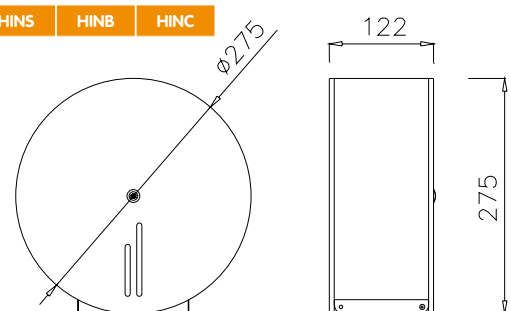
Distributeurs de papier
 Distributori di salviette
 Distribuidores de papel

inox

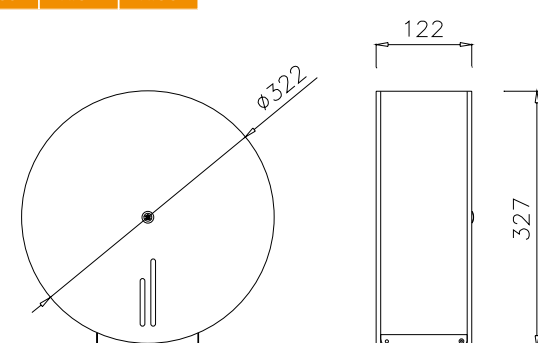
HIS HIB HIC



HINS HINB HINC

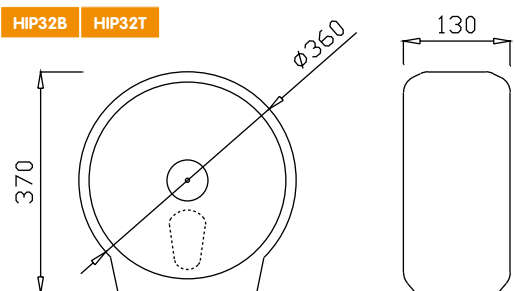


HIGS HIGB HIGC



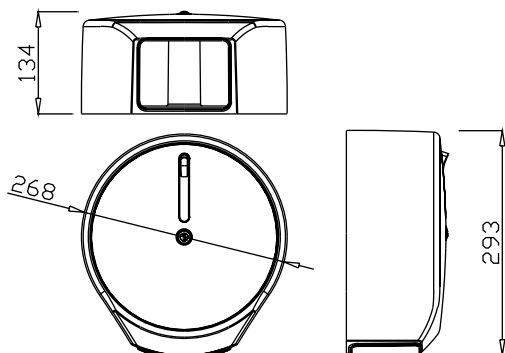
ABS

HIP32B HIP32T



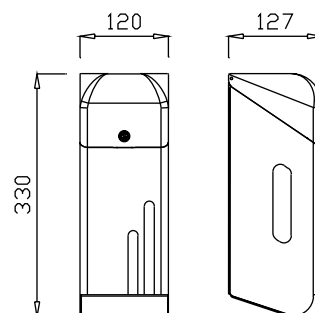
MDL

HIBA HIBB HIBT



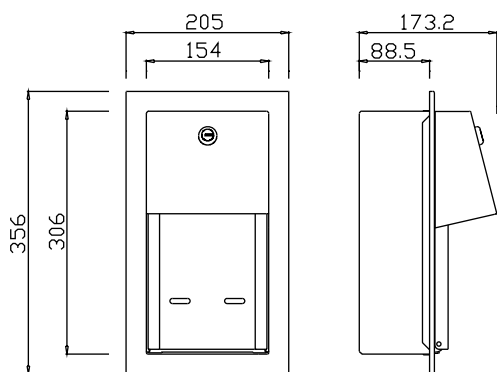
domestics

HD3S HD3B HD3C

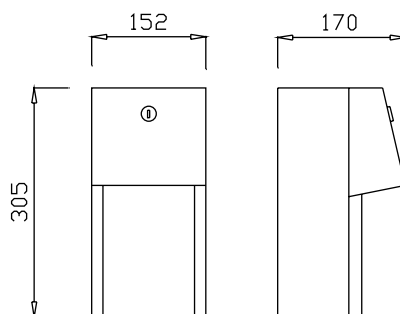


domestics

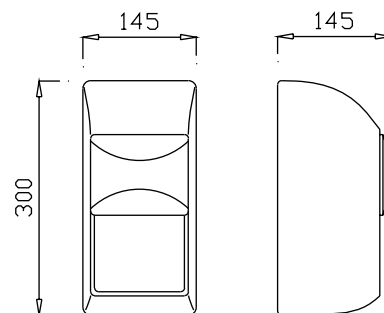
HB2SE



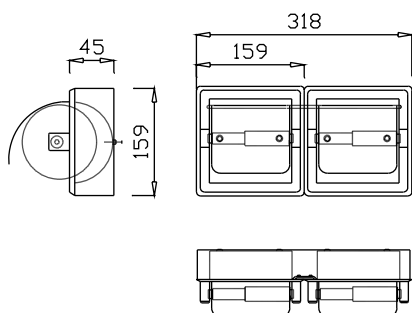
HB2S



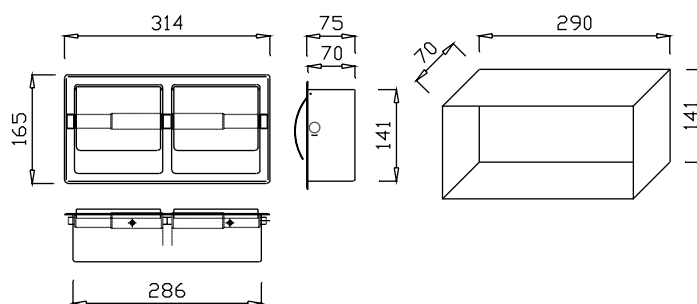
HP2B



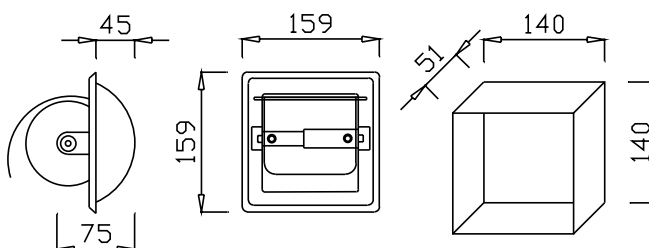
AR12



AR13



AR11

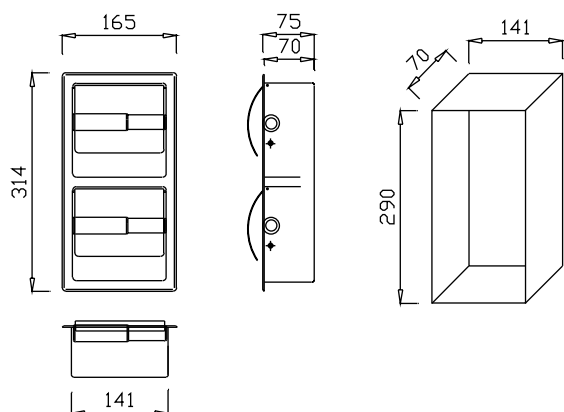


Paper dispensers

Distributeurs de papier
Distributori di salviette
Distribuidores de papel

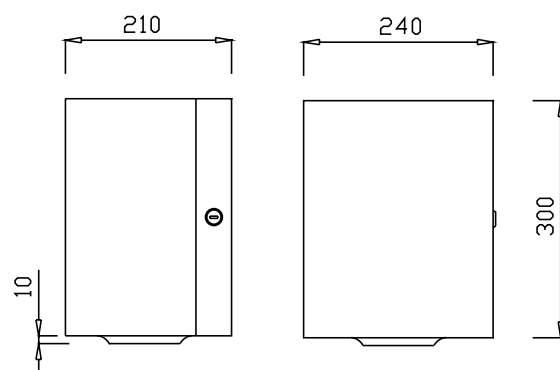
domestics

AR14

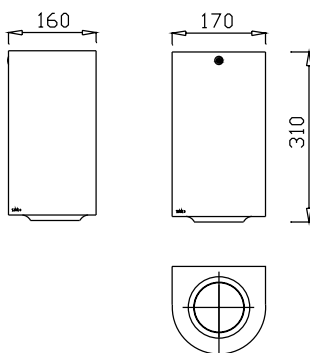


mecha

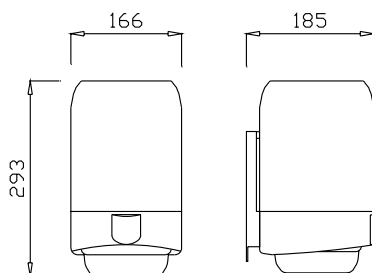
R240C R240S



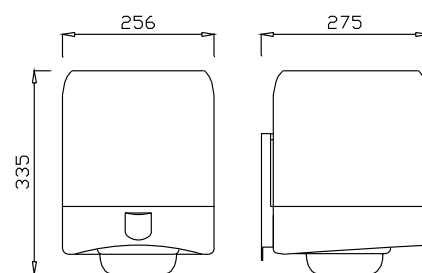
R180C R180S



R185P

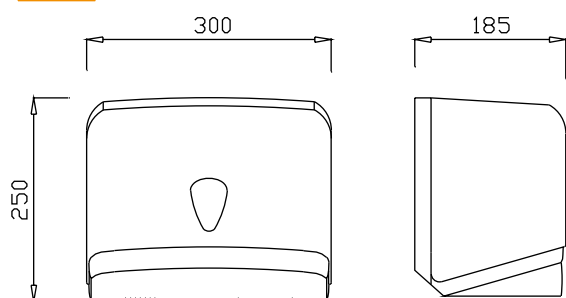


R245P

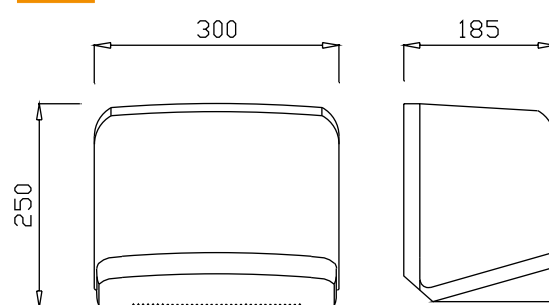


combi

TRPB

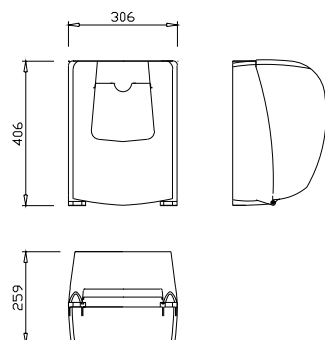


TRPT

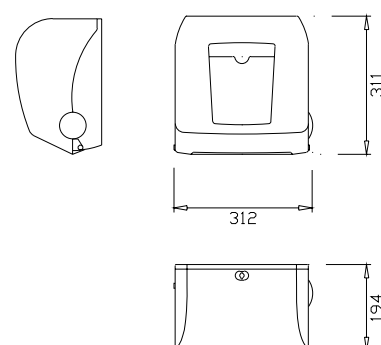


autocut

RG1A

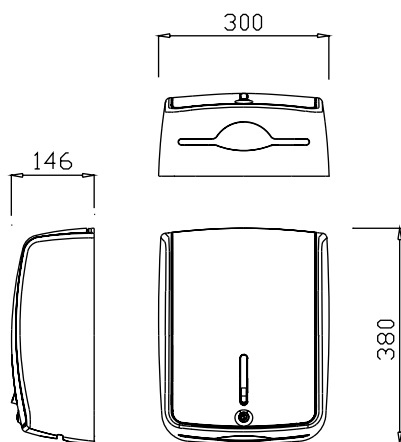


RG3A



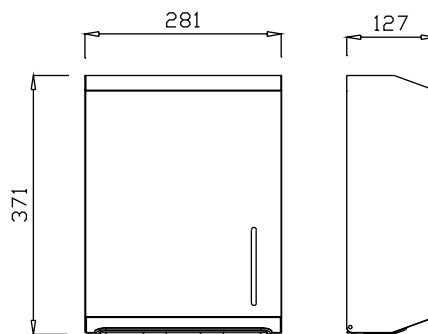
MDL

T402BA T402BB T402BT

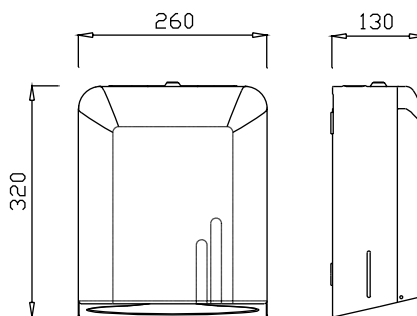


classic

T400S T400B T400C



T401S T401B T401C

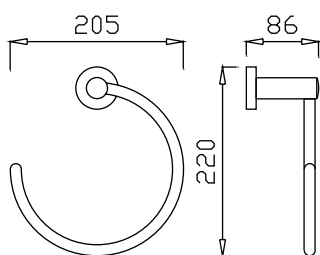


Bathroom accessories

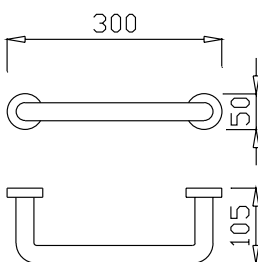
Accessoires de salle de bain
 Accessori da bagno
 Acessórios de banho

classic series

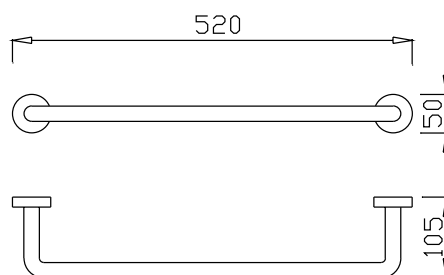
HS15 HS15C



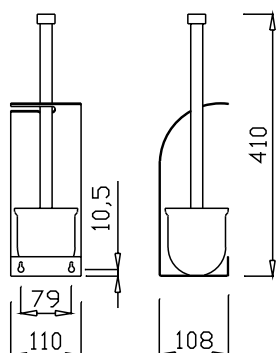
HS9 HS9C



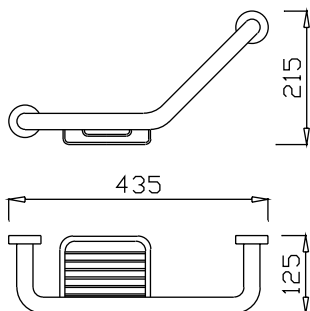
HS11 HS11C



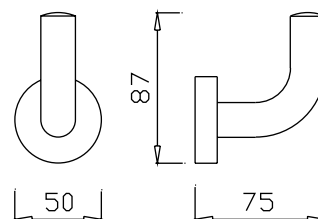
HS25 HS25C



HS6 HS6C



HS16 HS16C



Bathroom accessories

Accessoires de salle de bain

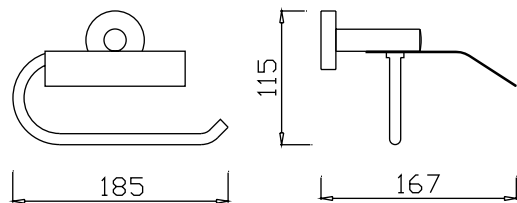
Accessori da bagno

Acessórios de banho

classic series

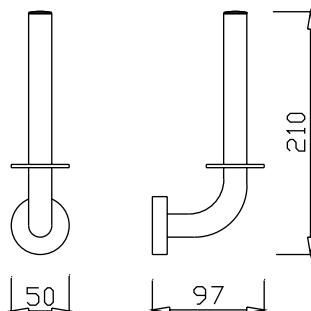
HS7

HS7C



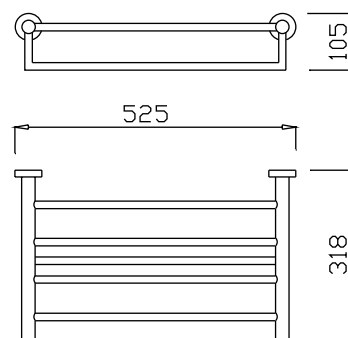
HS8

HS8C



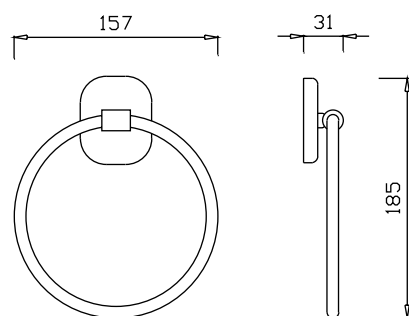
HS13

HS13C

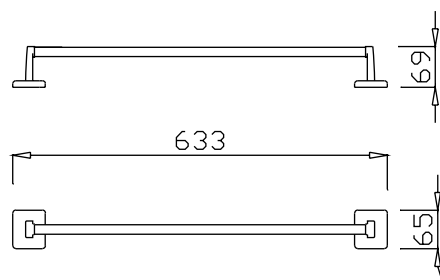


bright series

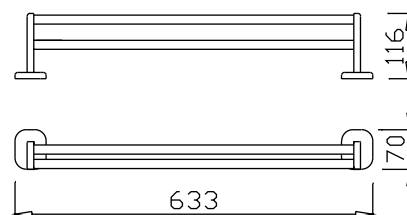
HZ15



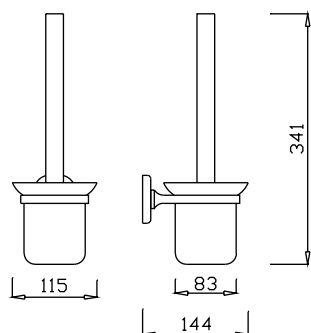
HZ11



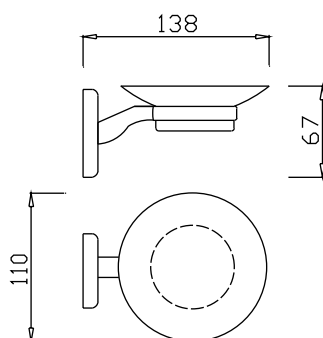
HZ11D



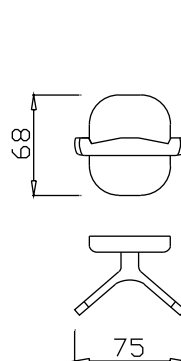
HZ25



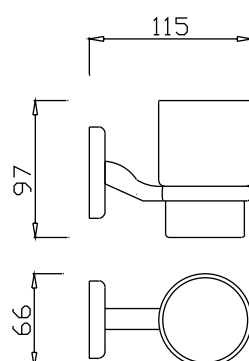
HZ3



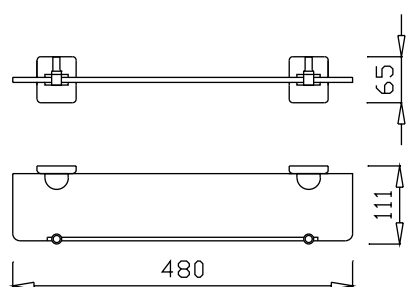
HZ16D



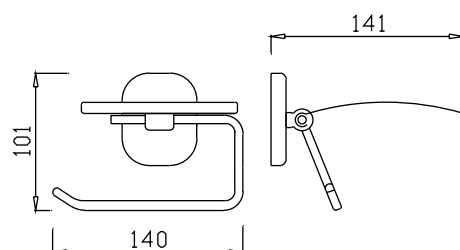
HZ42



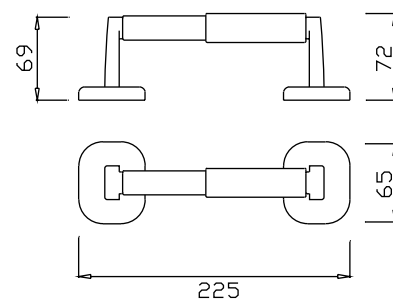
HZ13



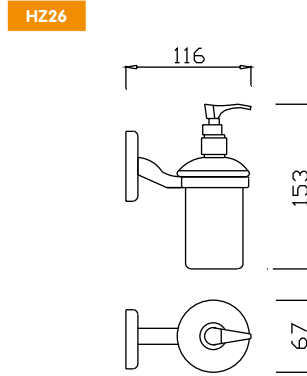
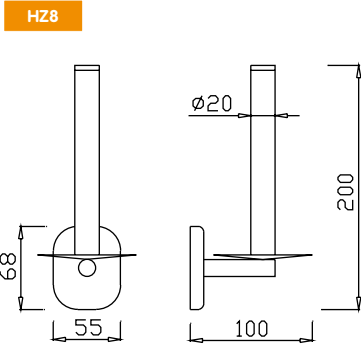
HZ7



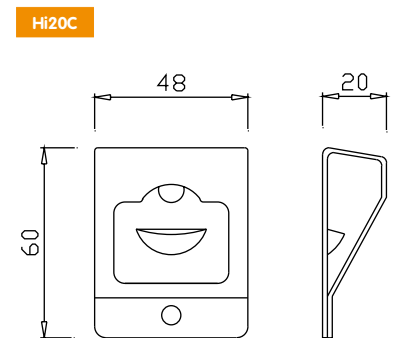
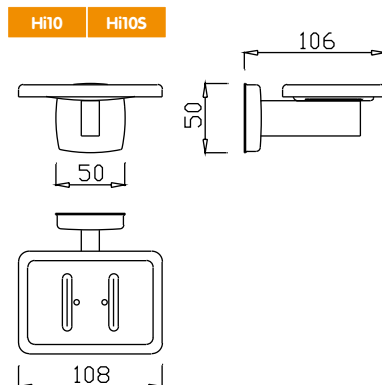
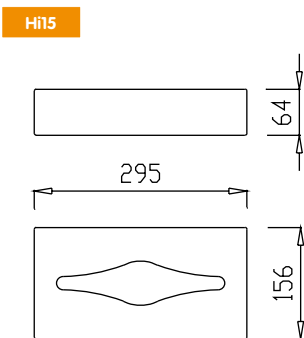
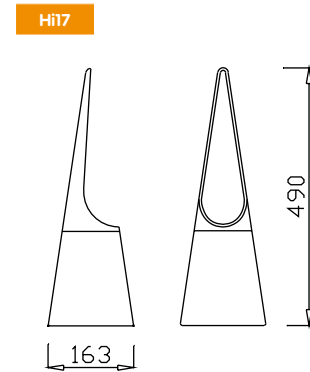
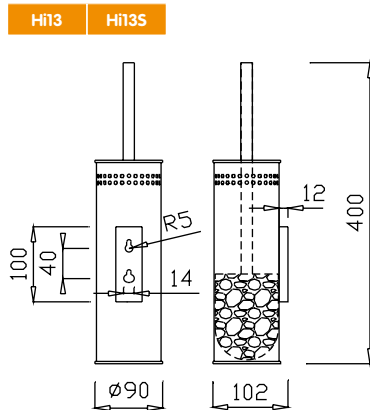
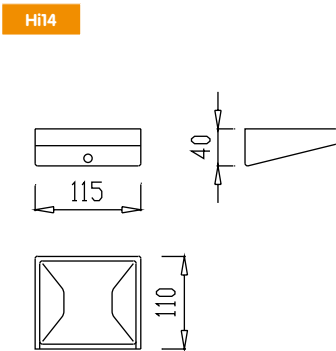
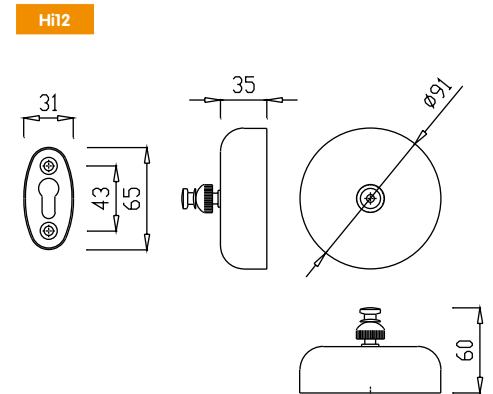
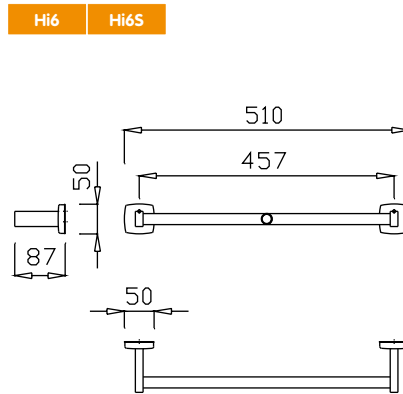
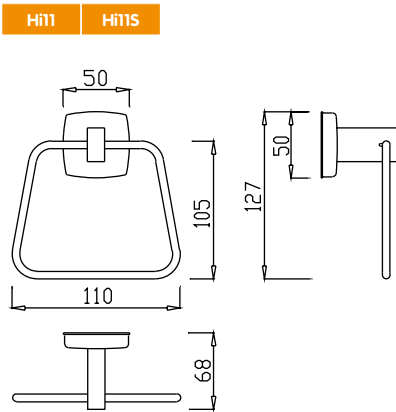
HZ7S



bright series



basic



Bathroom accessories

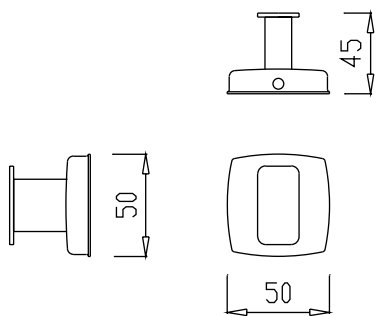
Accessoires de salle de bain

Accessori da bagno

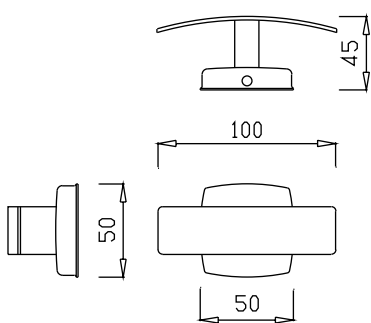
Acessórios de banho

basic

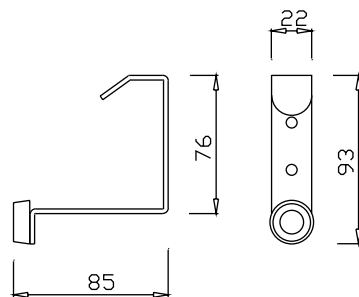
Hi11 Hi15



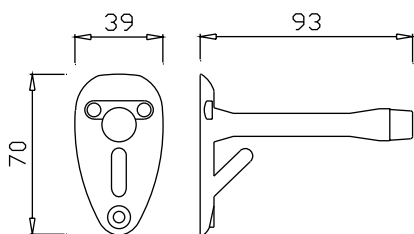
Hi2 Hi25



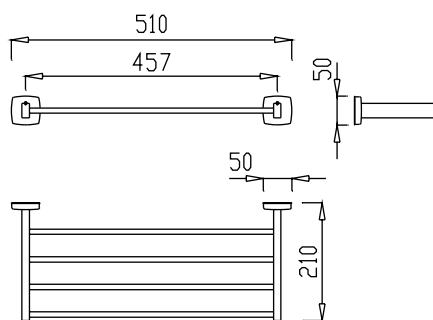
Hi25S



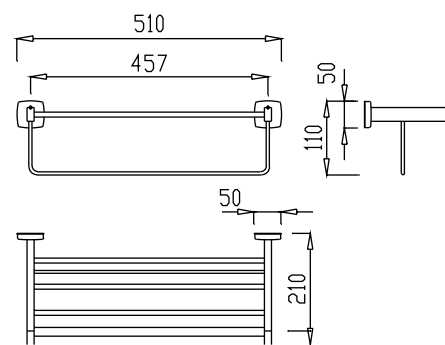
Hi24



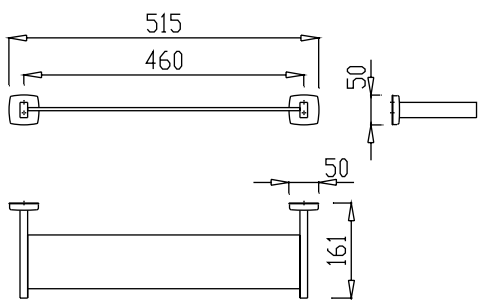
Hi9 Hi9S



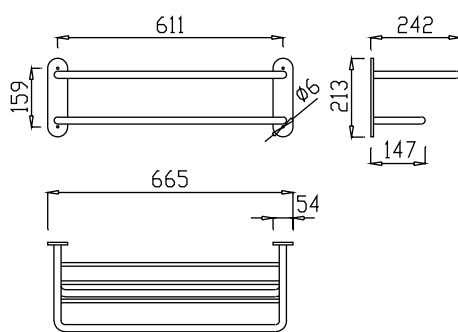
Hi8 Hi8S



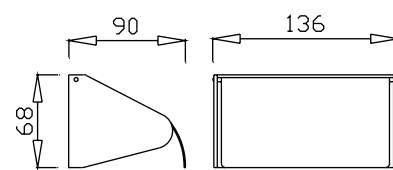
Hi16



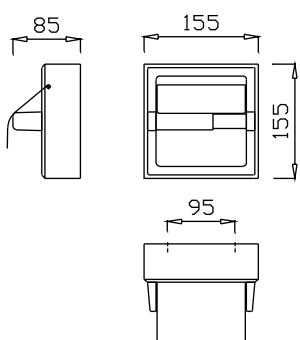
Hi19



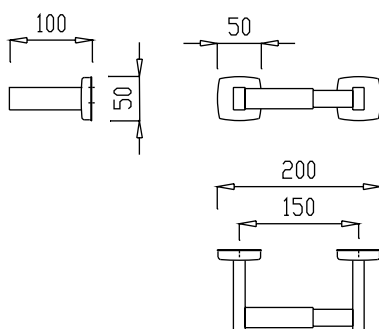
Hi18 Hi18S



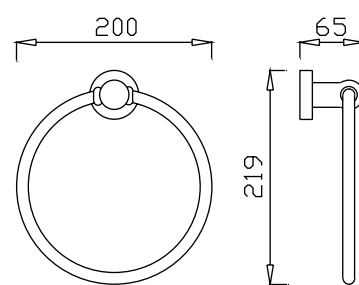
Hi5 Hi5S



Hi3 Hi3S



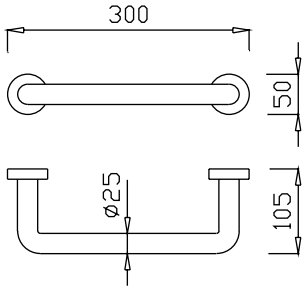
HC15



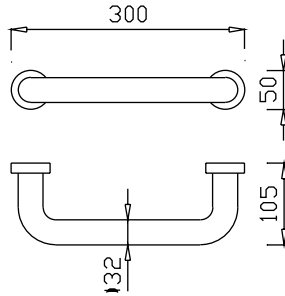
brass

brass

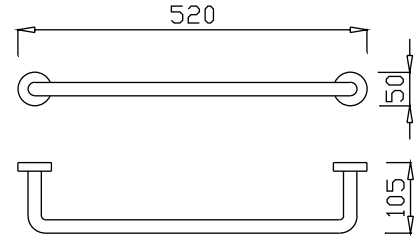
HC9



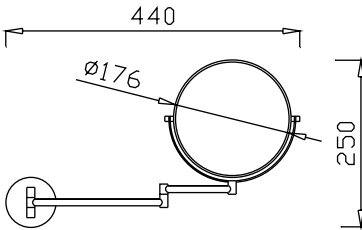
HC27



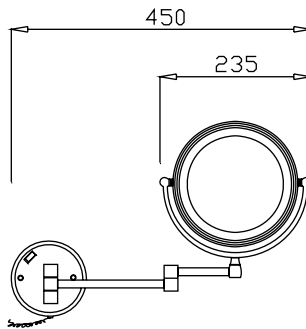
HC11



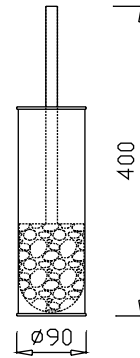
HC21



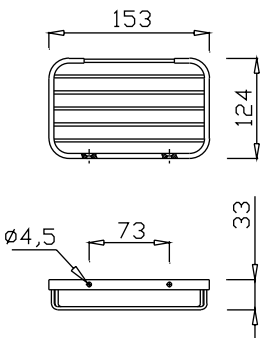
HC31



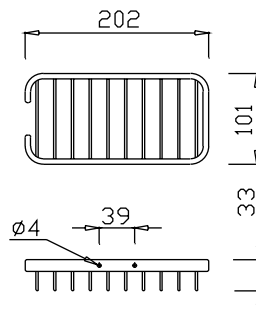
HC25



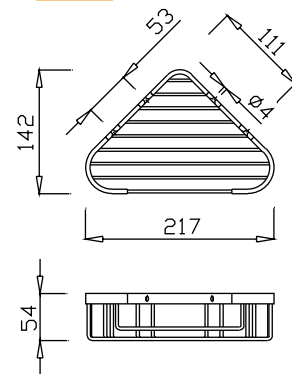
HC2



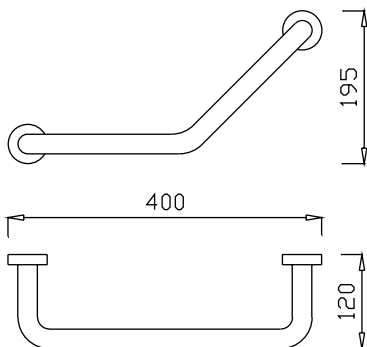
HC3



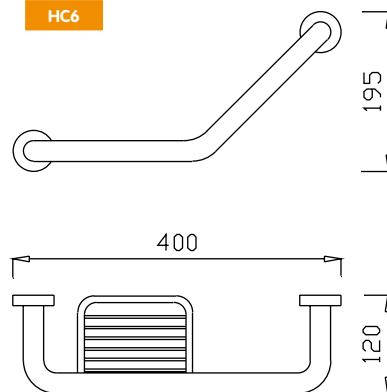
HC4



HC5



HC6



Bathroom accessories

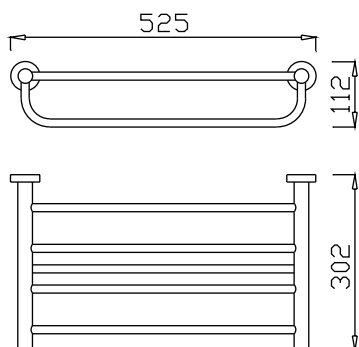
Accessoires de salle de bain

Accessori da bagno

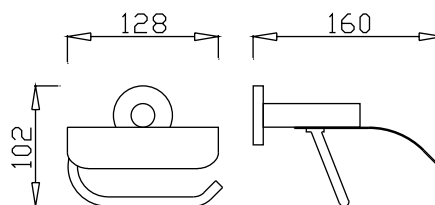
Acessórios de banho

brass

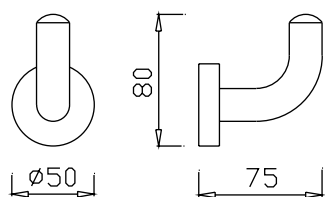
HC13



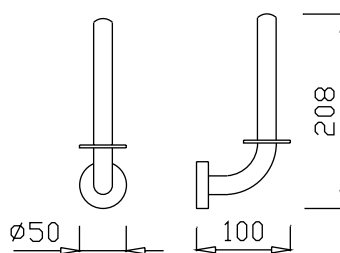
HC7



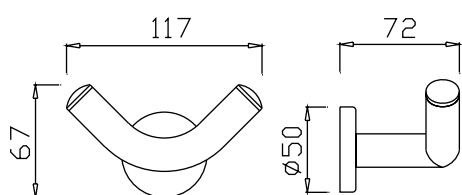
HC16



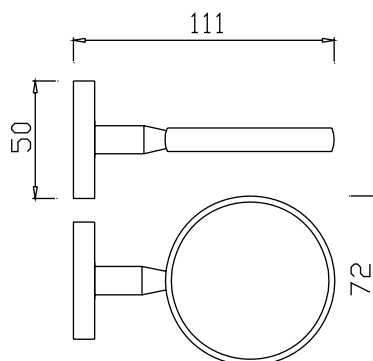
HC8



HC16D



HC42

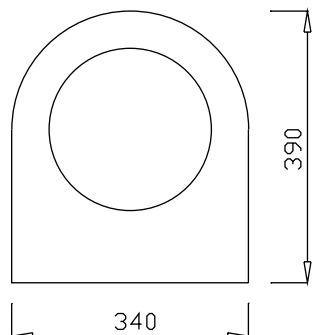


Stainless steel bathroom complements

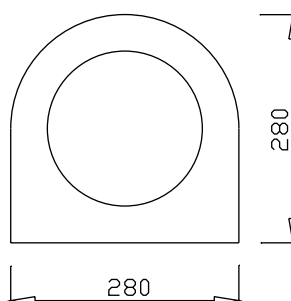
Compléments de bain acier inox.
Complementi da bagno acciaio inoss.
Complementos para banho aço inox.



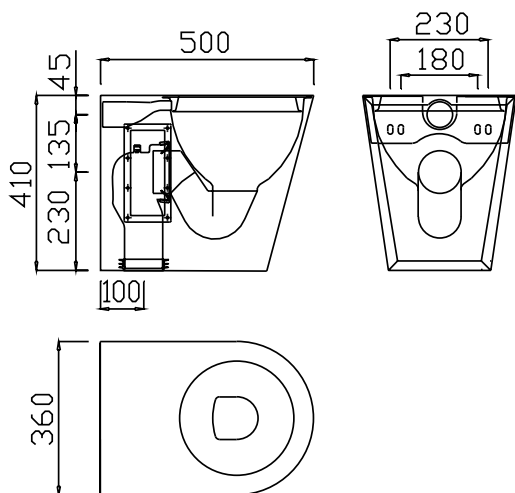
T24



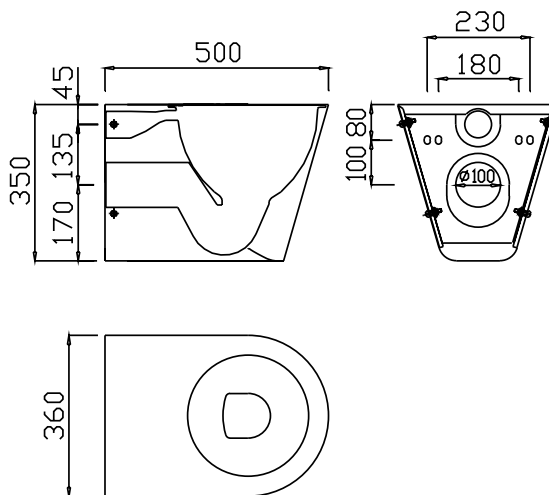
T25



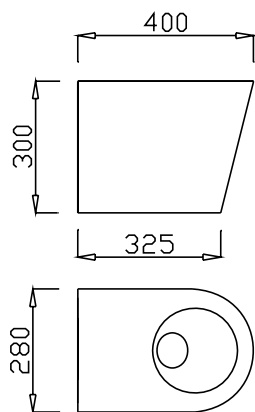
SIS SISC



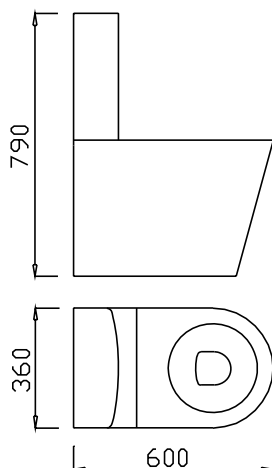
SIMS SIMC



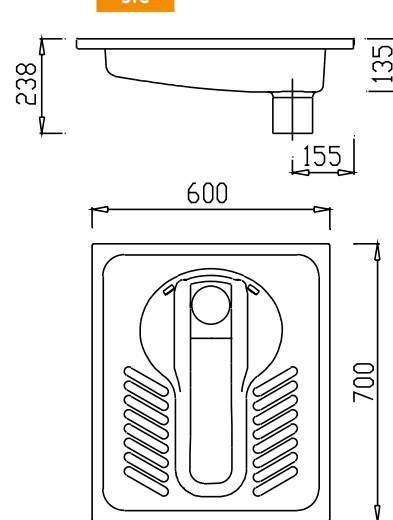
SISITS SISITC



SISCS SISCC



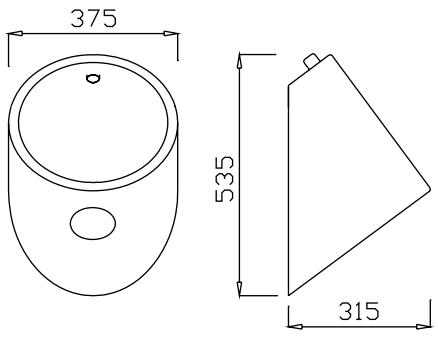
STC



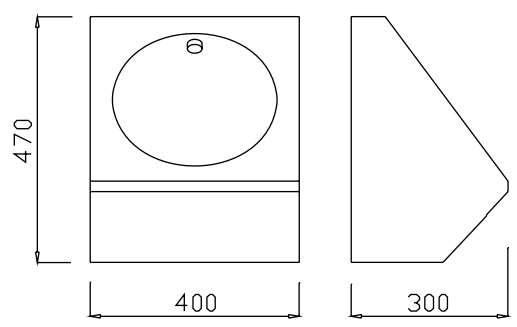
Stainless steel bathroom complements

Compléments de bain acier inox.
 Complementi da bagno acciaio inoss.
 Complementos para banho aço inox.

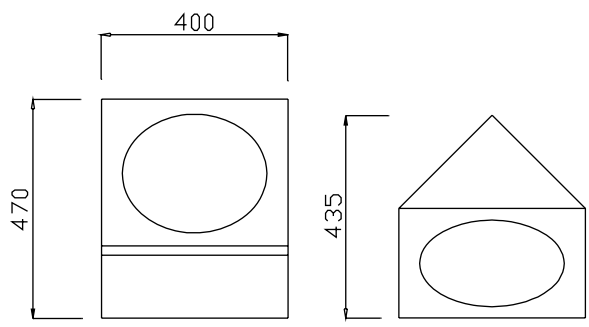
SUS SUC



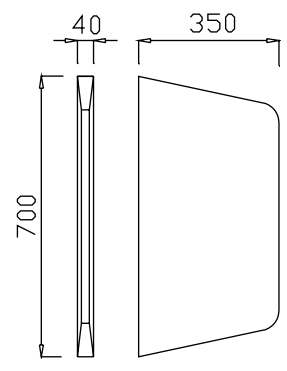
SURS SURC



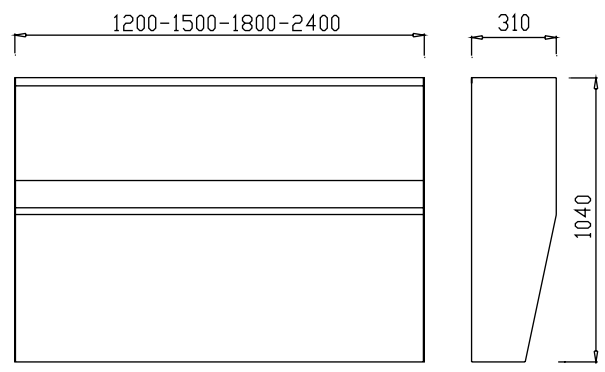
SUES SUEC



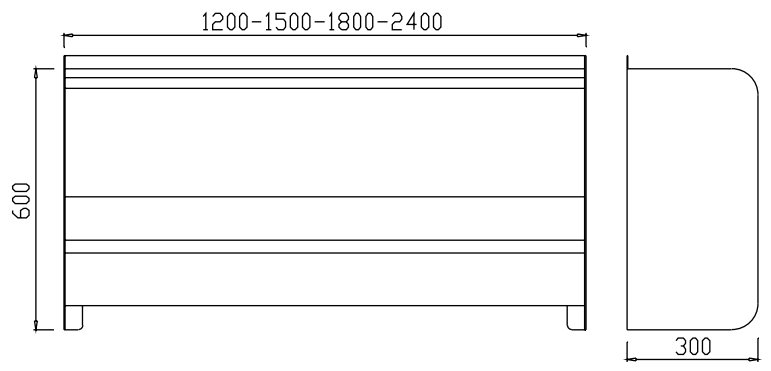
SUSS S USC



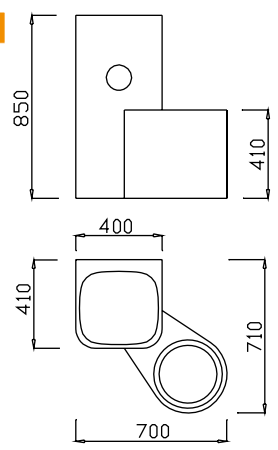
SUCS12S SUCS15S SUCS18S SUCS24S



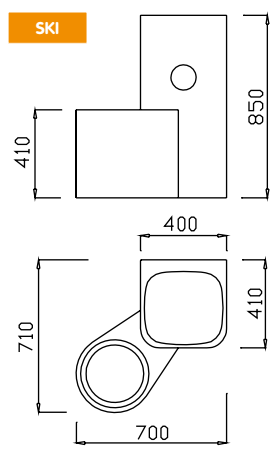
SUCM12S SUCM15S SUCM18S SUCM24S



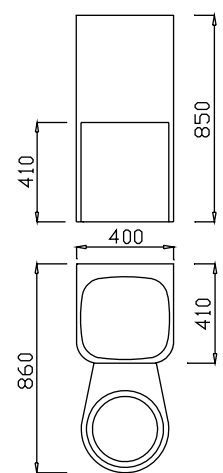
SKD



SKI



SKC

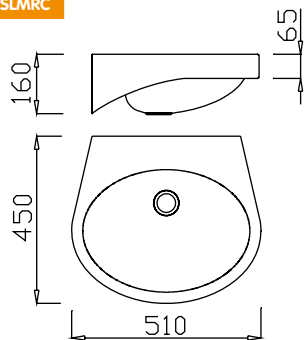


Stainless steel bathroom complements

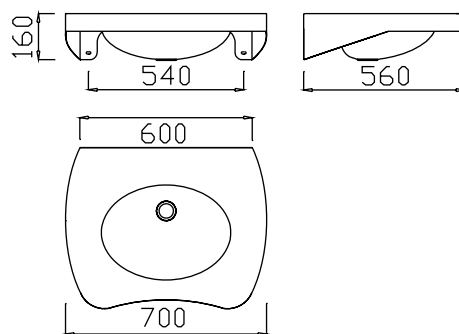
Compléments de bain acier inox.
Complementi da bagno acciaio inossidabile.
Complementos para banho aço inoxidável.



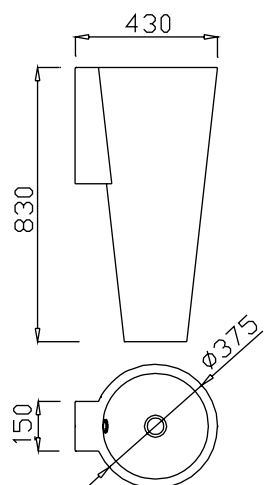
SLMRS SLMRC



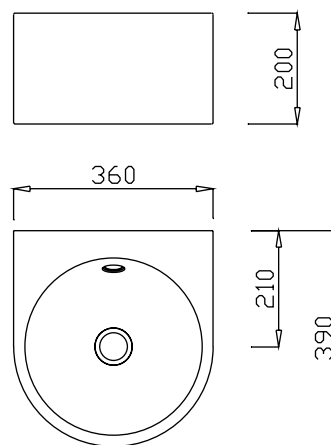
SLMES SLMEC



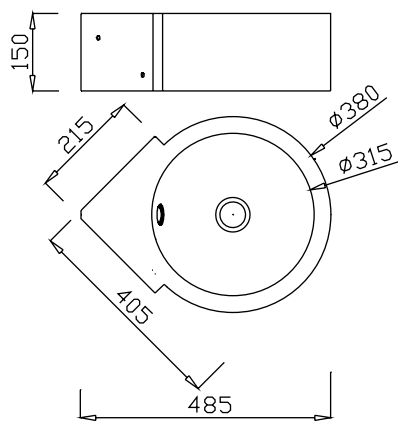
SLMCS SLMCC



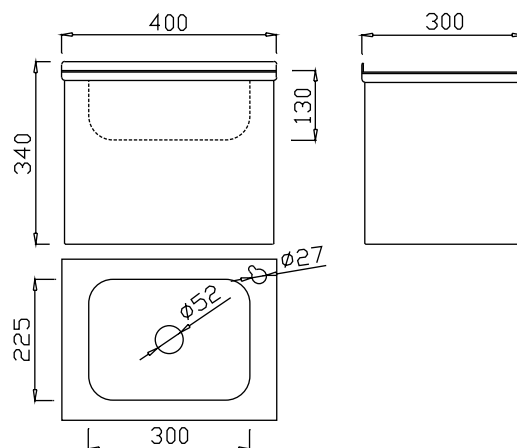
SL1S SL1C



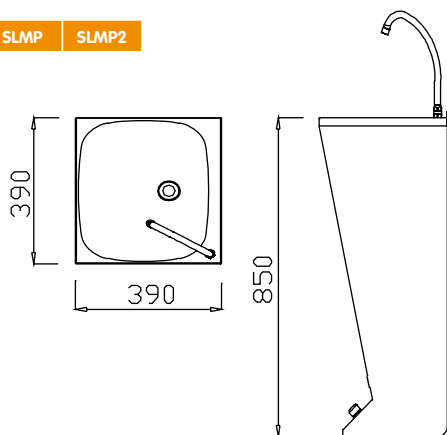
SL1ES SL1EC



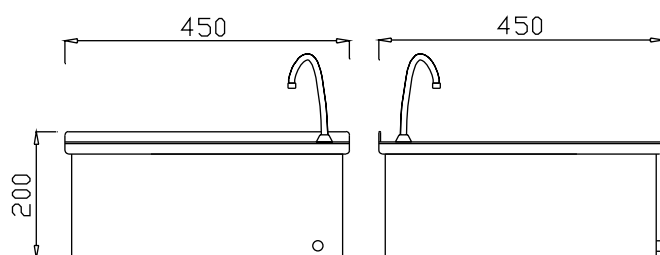
LMAC



SLMP SLMP2

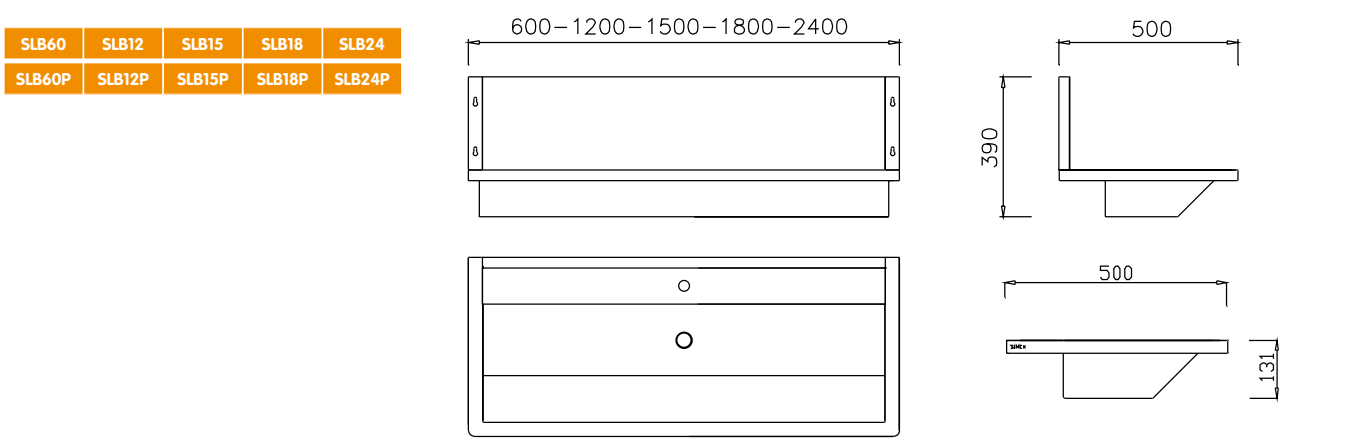
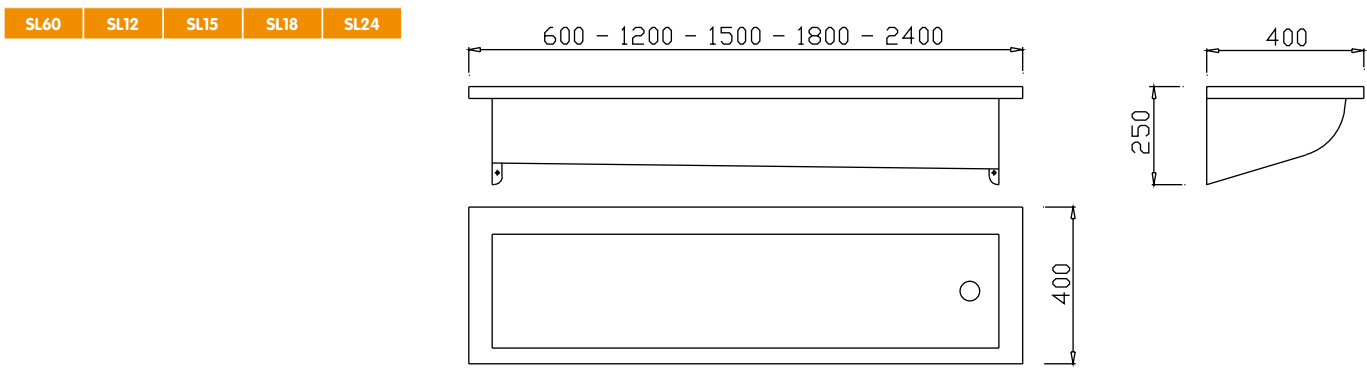
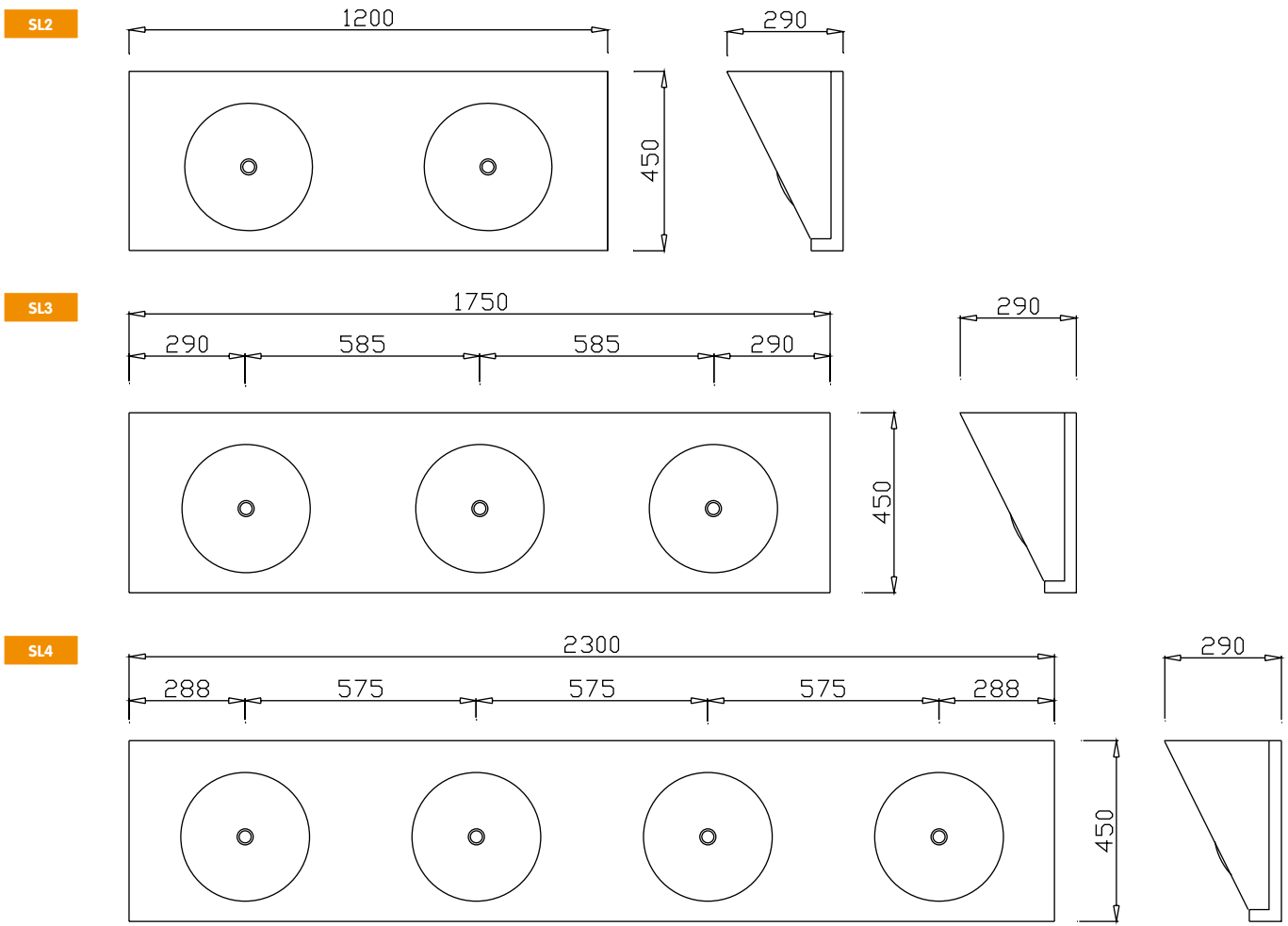


SLMA



Stainless steel bathroom complements

Compléments de bain acier inox.
 Complementi da bagno acciaio inossidabile.
 Complementos para banho aço inox.

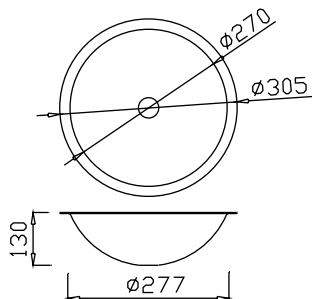


Stainless steel bathroom complements

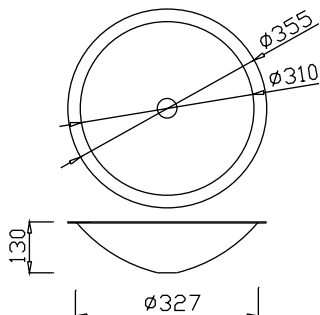
Compléments de bain acier inox.
Complementi da bagno acciaio inossidabile.
Complementos para banho aço inoxidável.



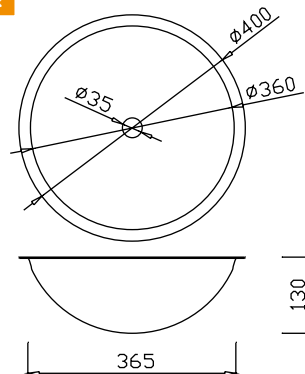
SLV27 SLV27R



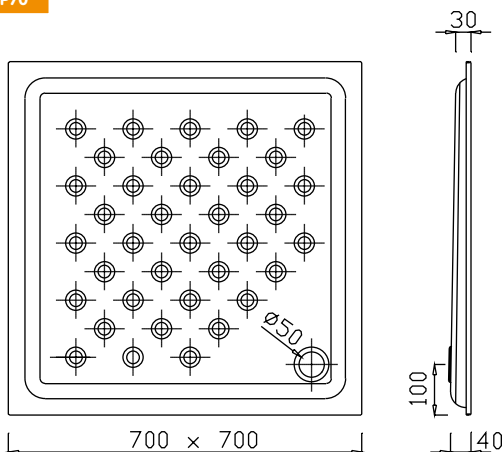
SLV31 SLV31R



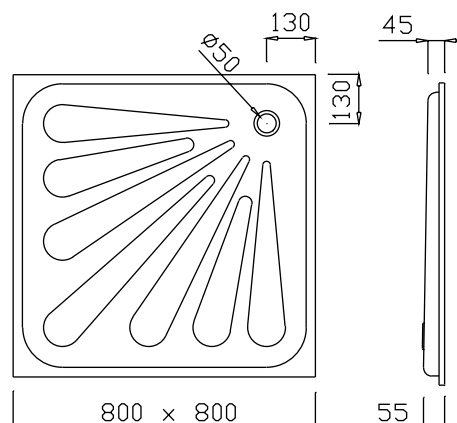
SLV36 SLV36R



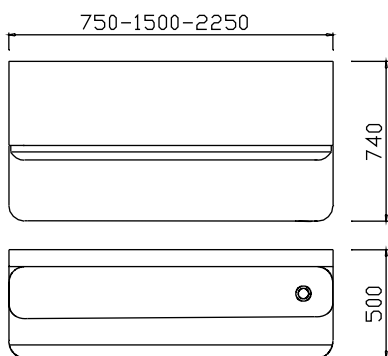
SP70



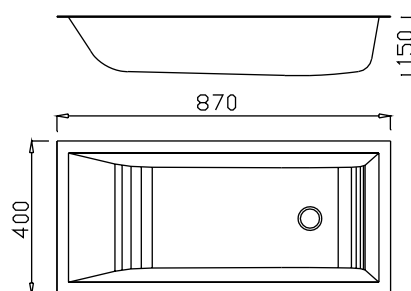
SP80



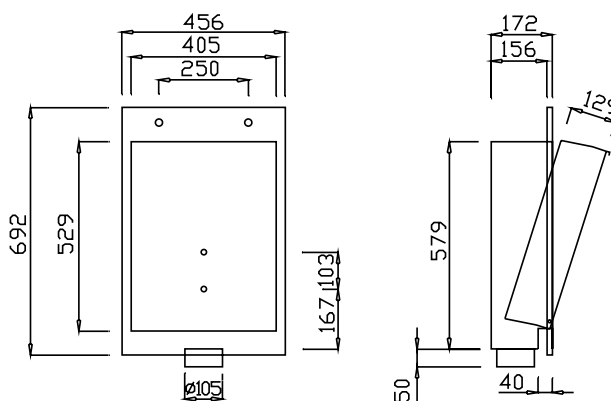
SLC1 SLC2 SLC3



SNB



SLC SLC2



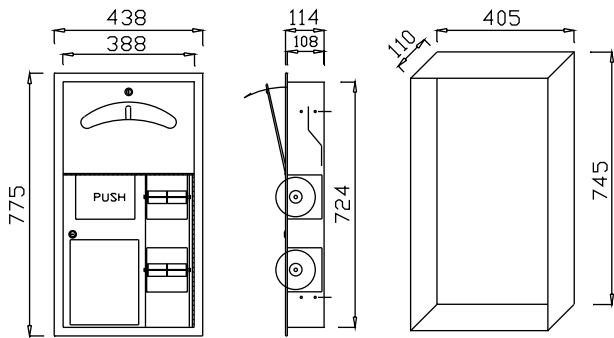
Stainless steel furnitures

Meubles acier inox.

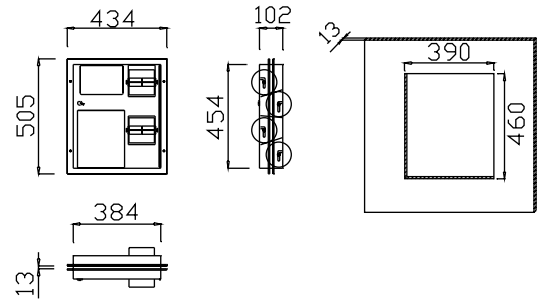
Mobili acciaio inoss.

Móveis aço inox.

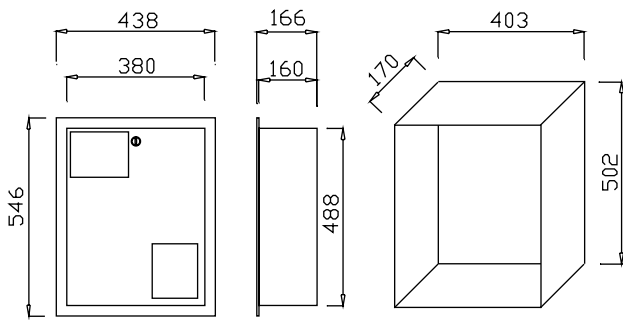
AR8



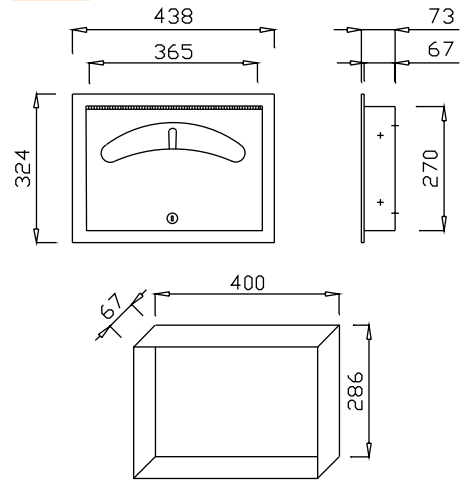
AR9



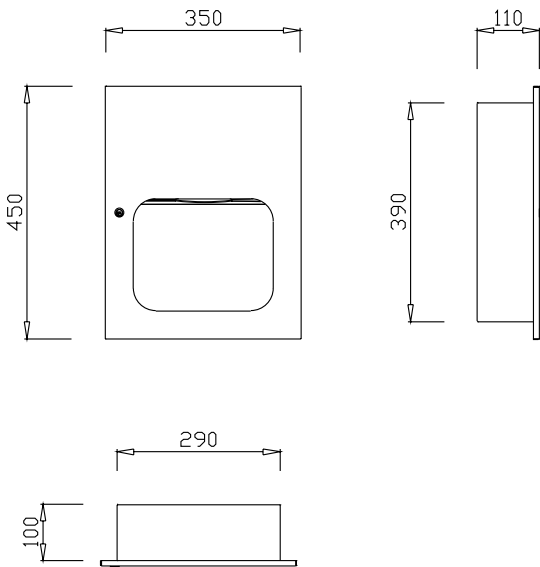
AR6



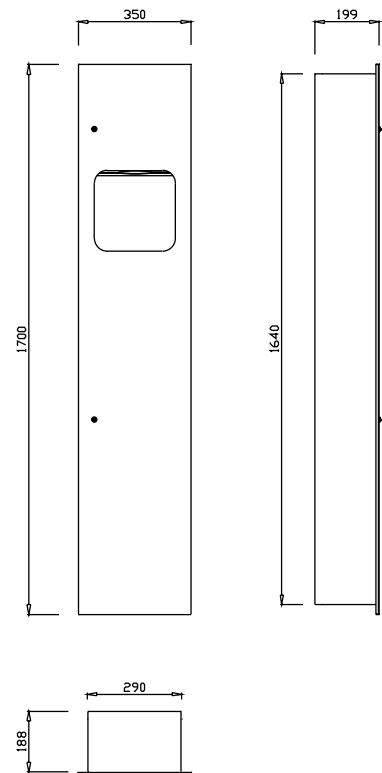
AR7



AR10



AR2

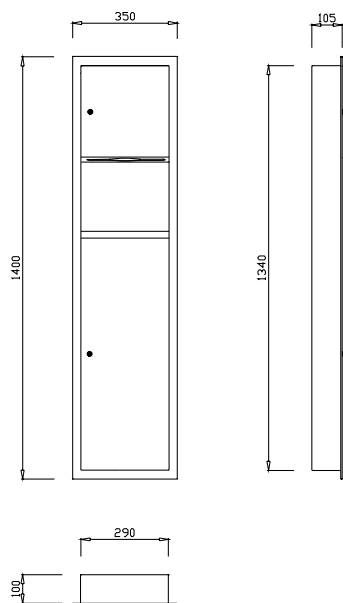


Stainless steel furnitures

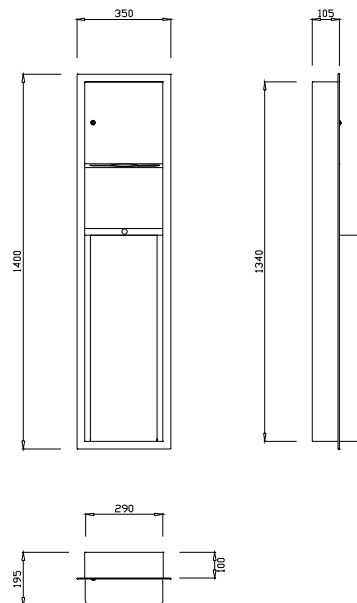
Meubles acier inox.
Mobili acciaio inoss.
Móveis aço inox.



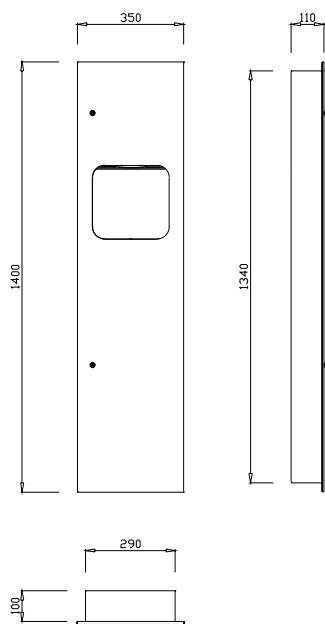
AR3



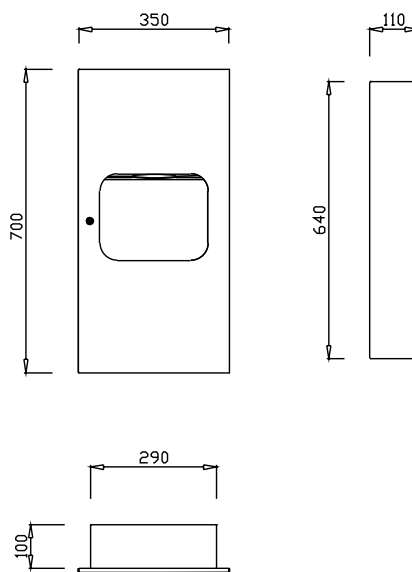
AR1



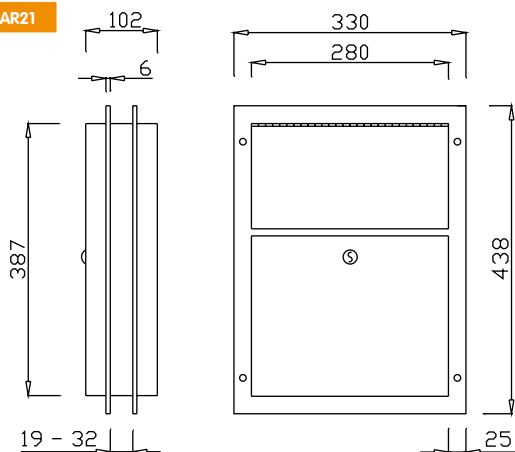
AR4



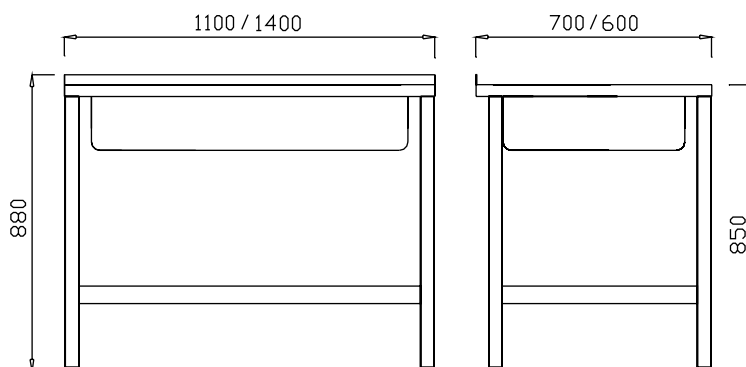
AR17



AR21



F01 F02



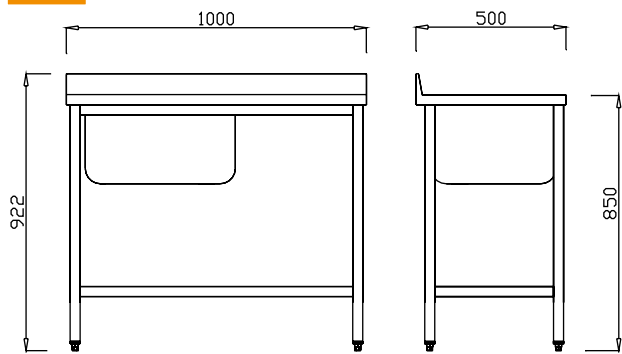
Stainless steel furnitures

Meubles acier inox.

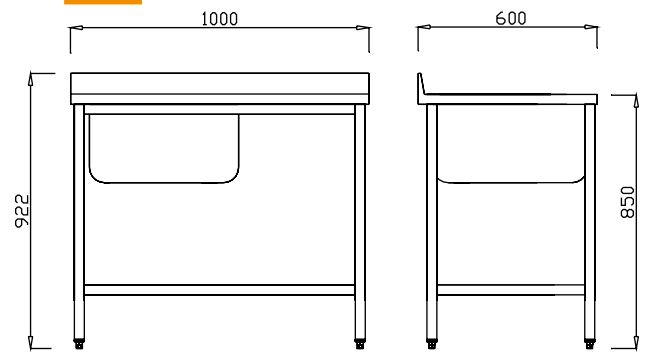
Mobili accaiao inoss.

Móveis aço inox.

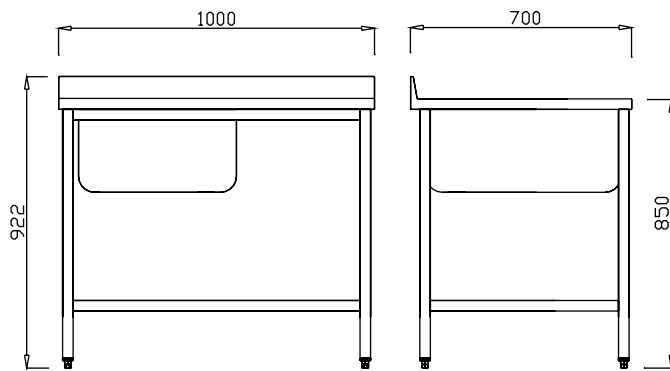
F03Z



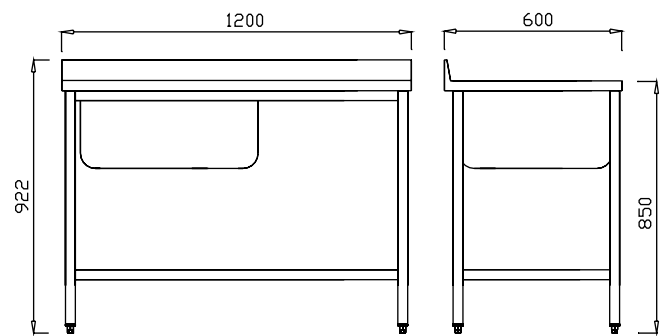
F04Z



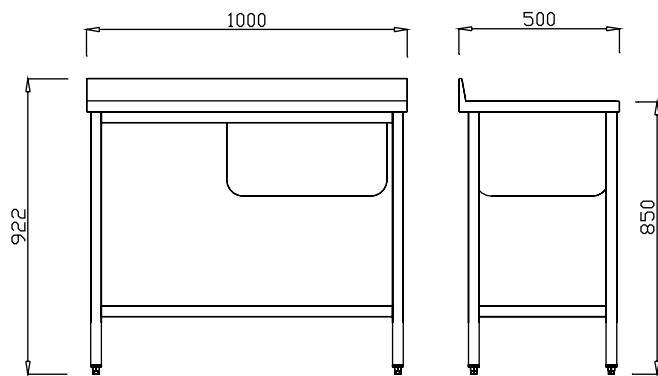
F05Z



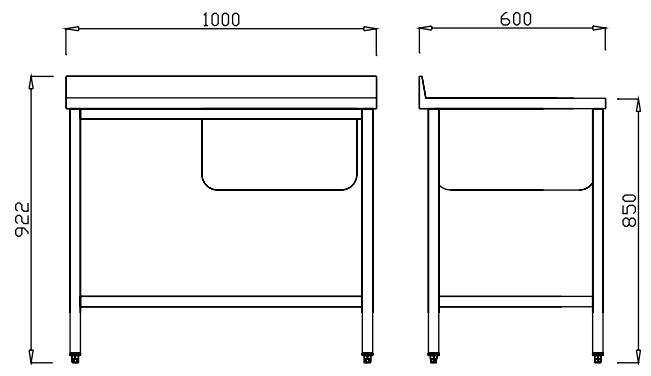
F06Z



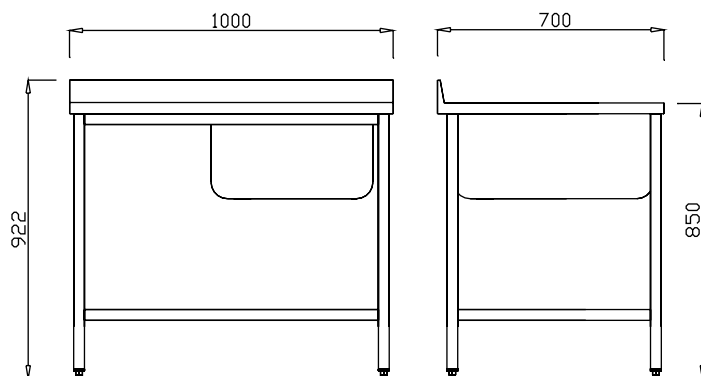
F03D



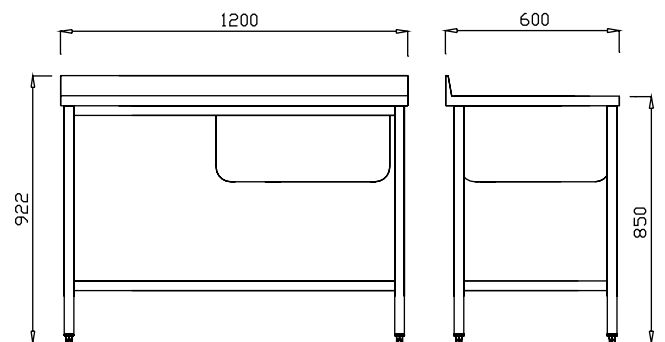
F04D



F05D



F06D

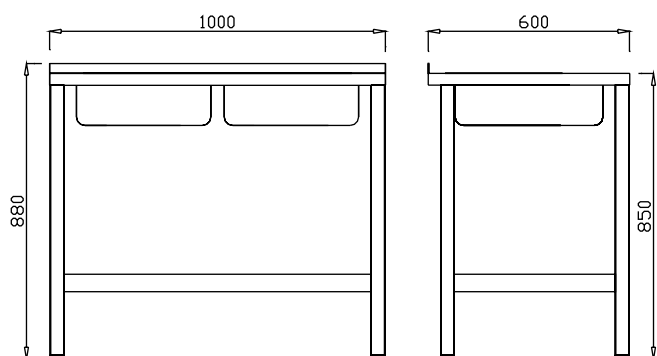


Stainless steel furnitures

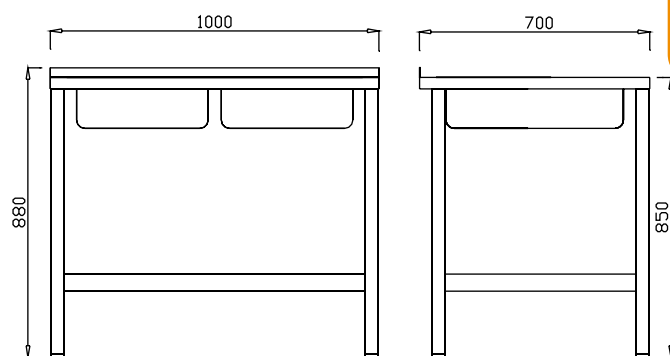
Meubles acier inox.
Mobili acciaio inoss.
Móveis aço inox.



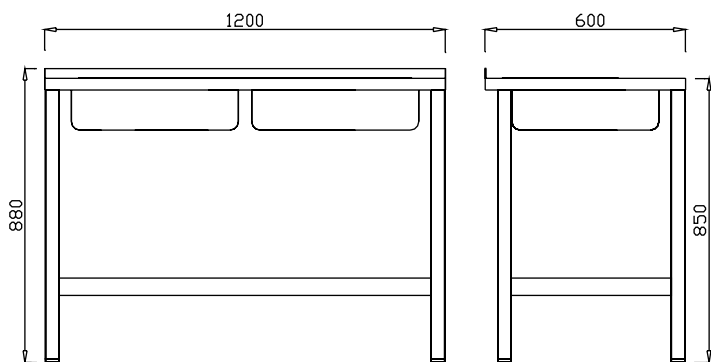
F07



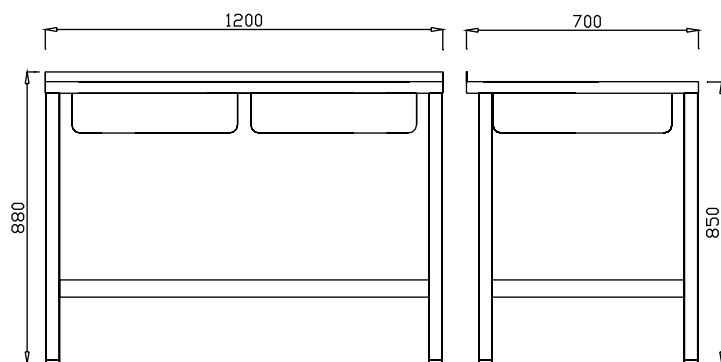
F08



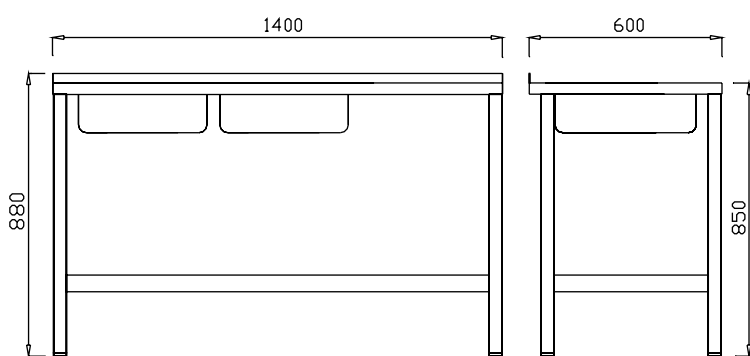
F09



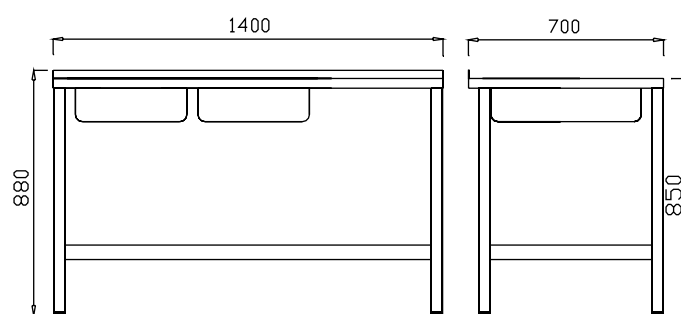
F10



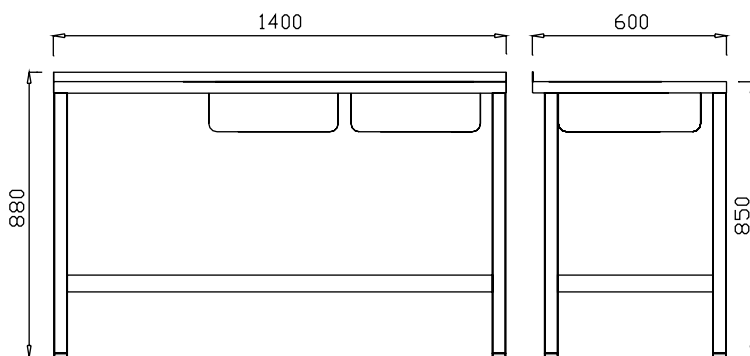
F11Z



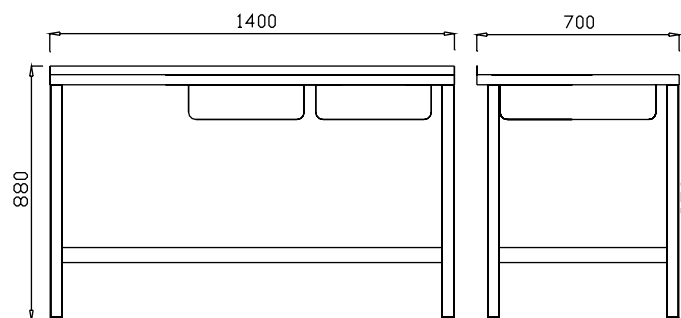
F12Z



F11D



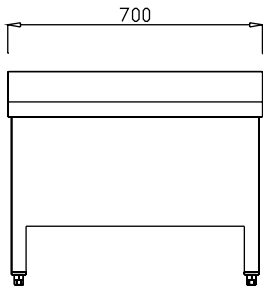
F12D



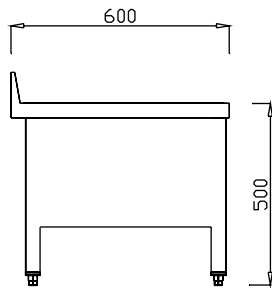
Stainless steel furnitures

Meubles acier inox.
Mobili accaiao inoss.
Móveis aço inox.

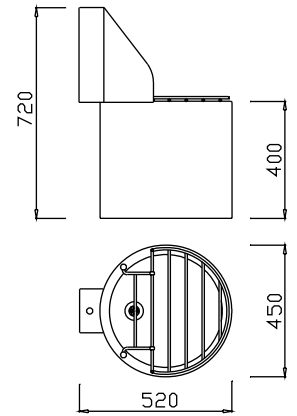
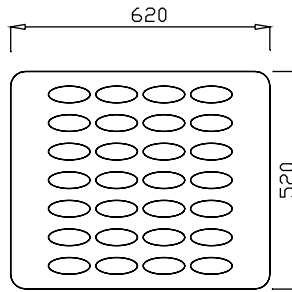
FV1



FVIT



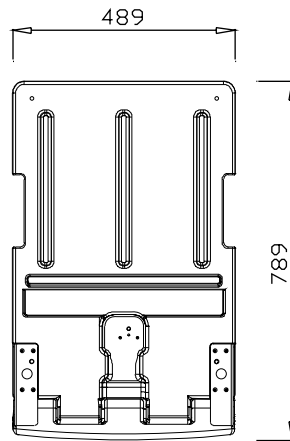
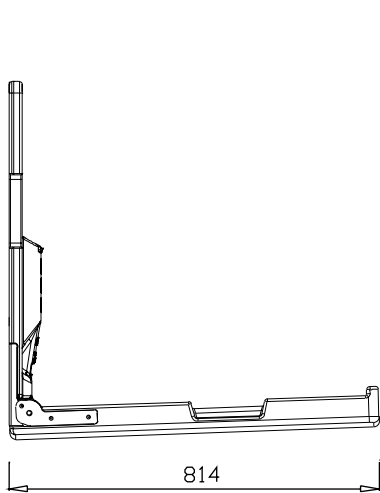
SLVG



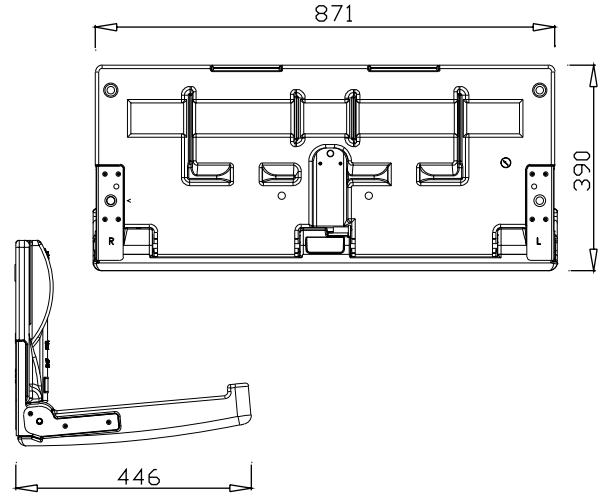
Baby changing station

Table à langer compacts
Fasciatoi
Faldários

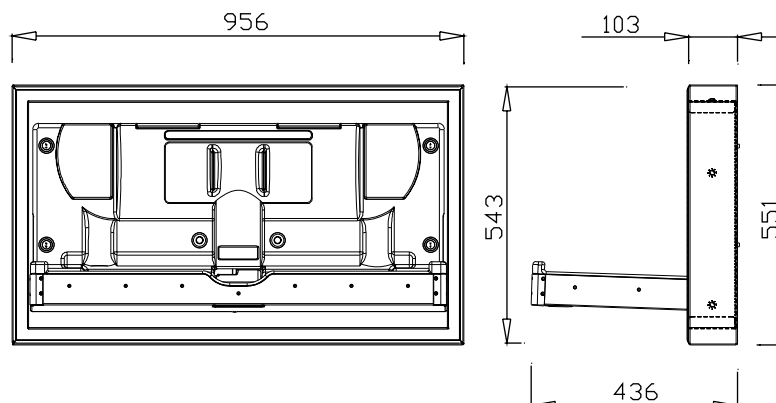
BCTV



BCTH



BCTXIH BCTXSH

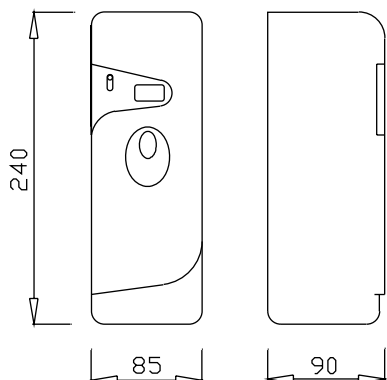


Air fresheners
 Diffuseurs
 Deodoranti per l'ambiente
 Purificadores de ar

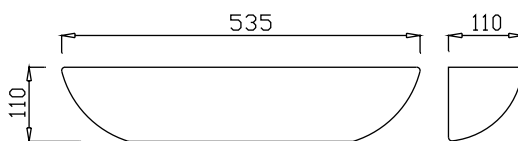
Exterminators
 Destructeurs
 Sterminatori
 Exterminadores



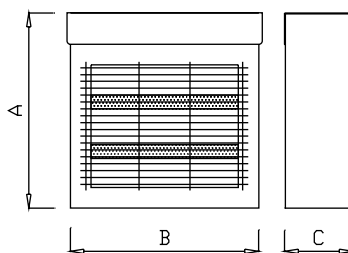
A1



E1500



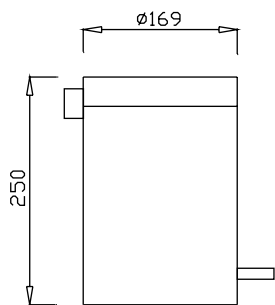
E211iC E220iC E240iC



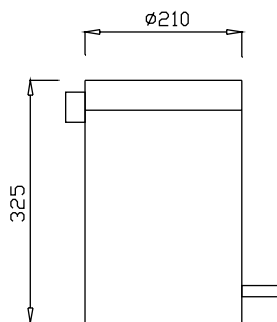
	A	B	C
E211iC	285	275	100
E220iC	305	715	125
E240iC	305	715	125

Wastepaper bins
 Poubelles
 Cestini
 Papeleiras

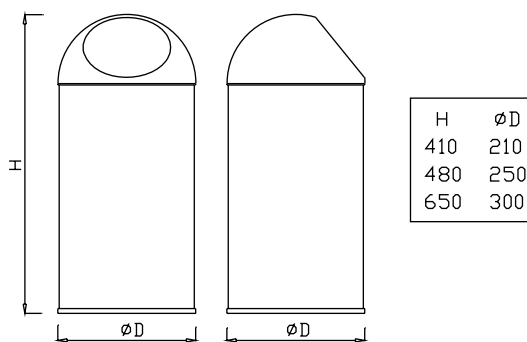
P2S P2B P2C



P3S P3B P3C

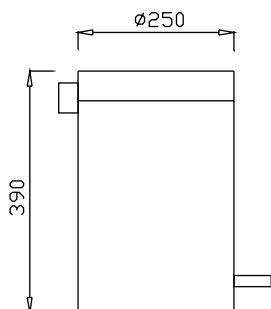


P241 P248 P265

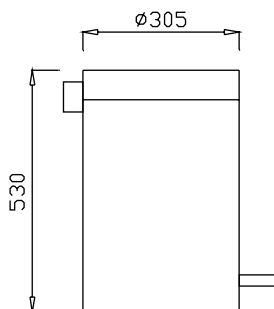


H	ØD
410	210
480	250
650	300

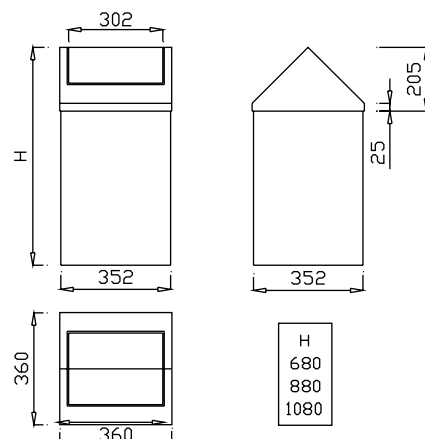
P4S P4B P4C



P5S P5B P5C

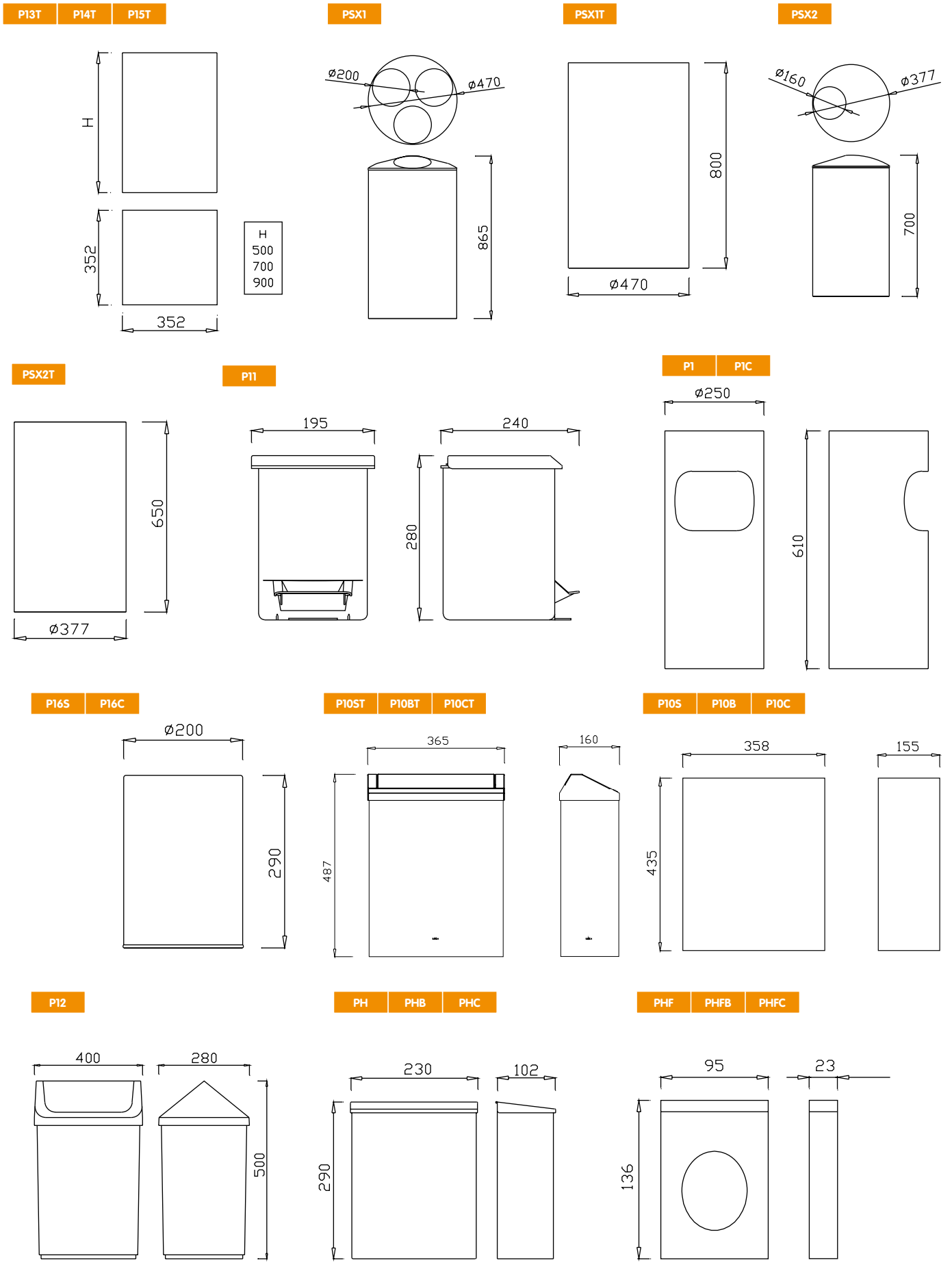


P13 P14 P15



H
680
880
1080

Wastepaper bins
 Poubelles
 Cestini
 Papeleiras



Grab bars & mobility technic support

Barres d'apui et aide technique à la mobilité

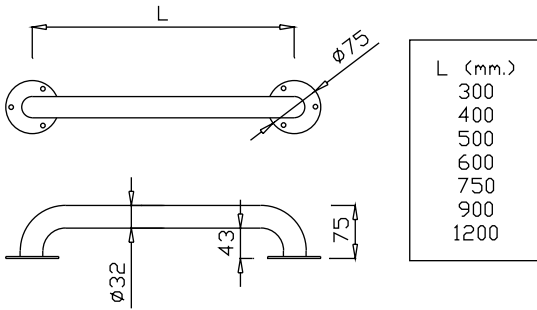
Barre d'appoggio e aiuti tecnici alla mobilità

Barras de apoio e ajudas técnicas para a mobilidade

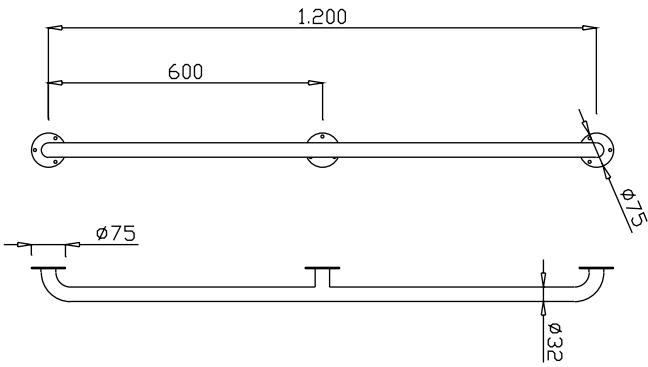


inox

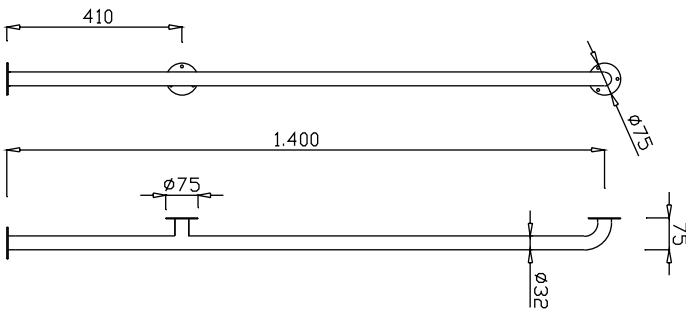
B30B	B40B	B50B	B60B	B75B	B90B	B120B
------	------	------	------	------	------	-------



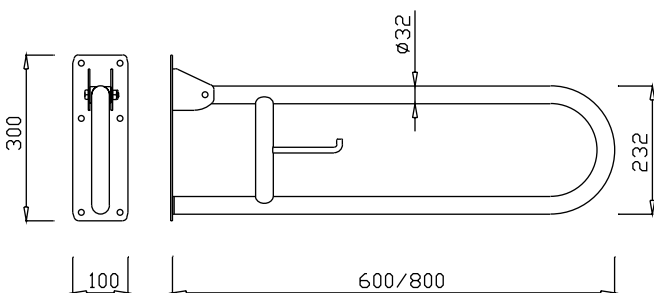
B6060B



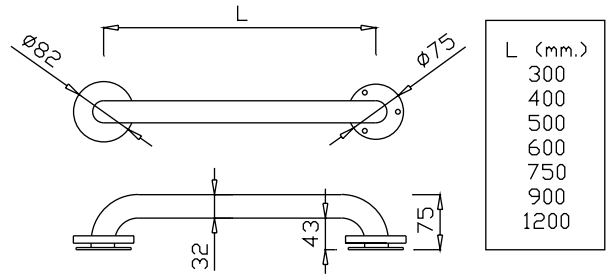
B40100B



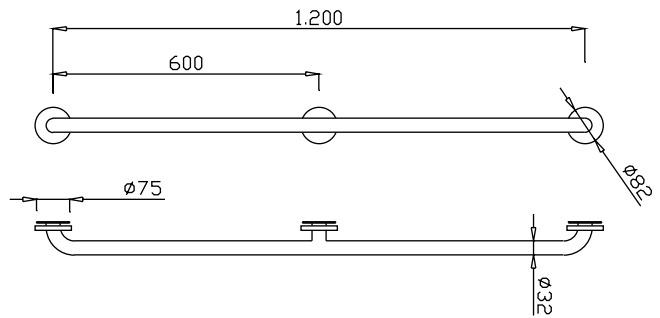
BA80B	BA80EY	BA80S	BA80R	BA80MR
BA60B	BA60EY	BA60S	BA60R	BA60MR



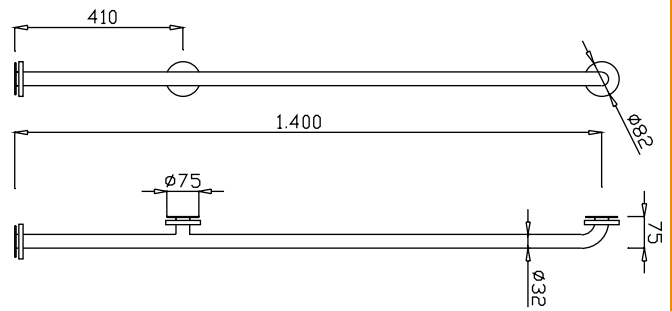
B30EB	B40EB	B50EB	B60EB	B75EB	B90EB	B120EB
B30EY	B40EY	B50EY	B60EY	B75EY	B90EY	B120EY
B30S	B40S	B50S	B60S	B75S	B90S	B120S
B30R	B40R	B50R	B60R	B75R	B90R	B120R
B30MR	B40MR	B50MR	B60MR	B75MR	B90MR	B120MR



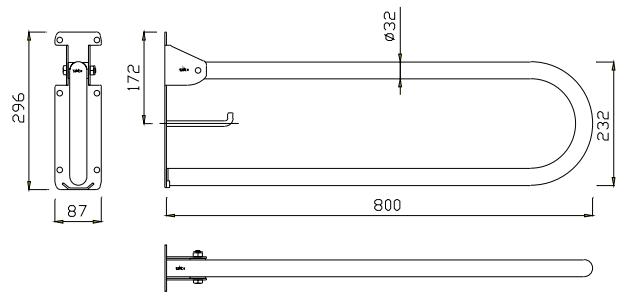
B6060EB	B6060EY	B6060S	B6060R	B6060MR
---------	---------	--------	--------	---------



B40100EB	B40100EY	B40100S	B40100R	B40100MR
----------	----------	---------	---------	----------



BA80XB	BA80XS	BA80XR
--------	--------	--------



Grab bars & mobility technic support

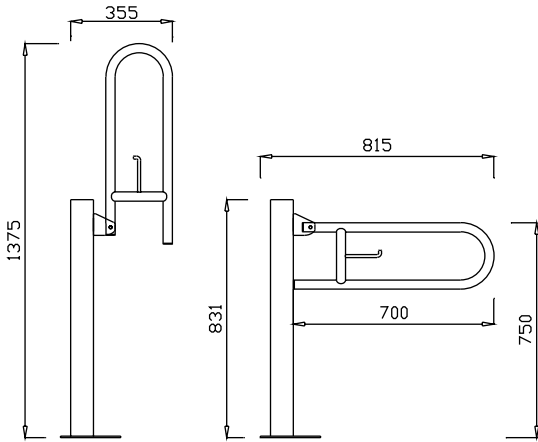
Barres d'apui et aide technique à la mobilité

Barre d'appoggio e aiuti tecnici alla mobilità

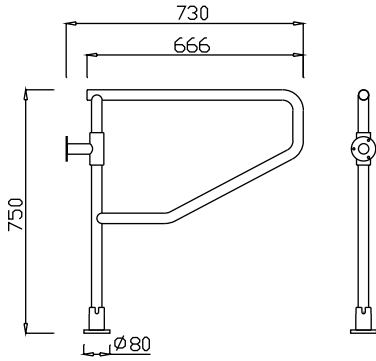
Barras de apoio e ajudas técnicas para a mobilidade

inox

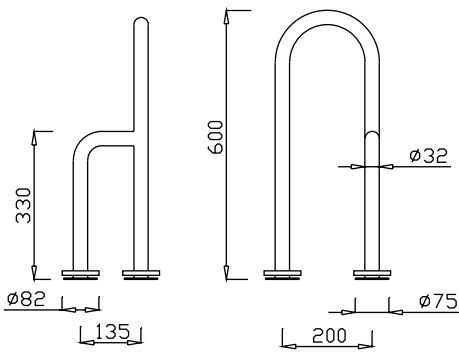
BA70CB BA70CEY BA70CS BA70CR BA70CMR



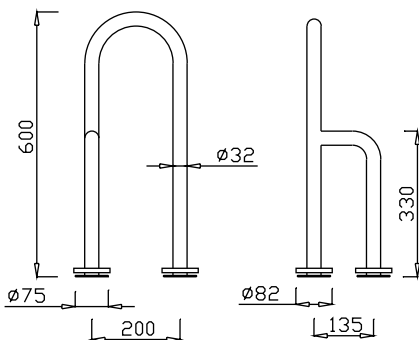
BA70HS BA70HMR



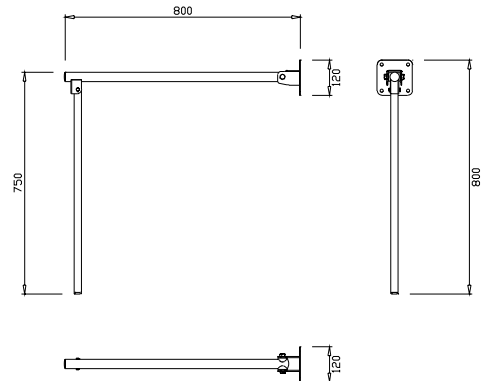
B3060IEB B3060IEY B3060IS B3060IR B3060IMR



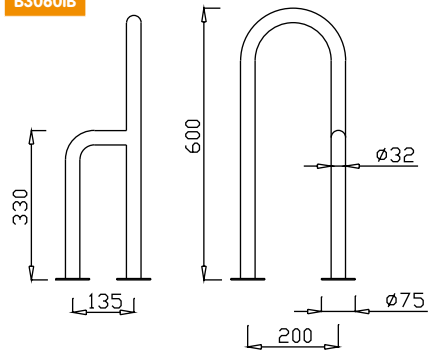
B3060DEB B3060DEY B3060DS B3060DR B3060DMR



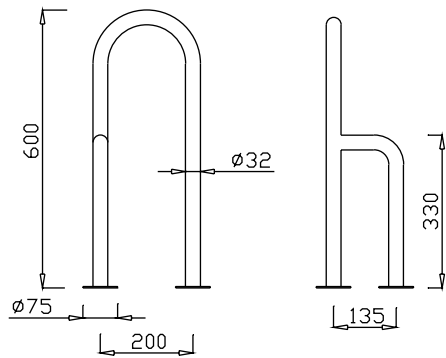
BA80PS BA80PR



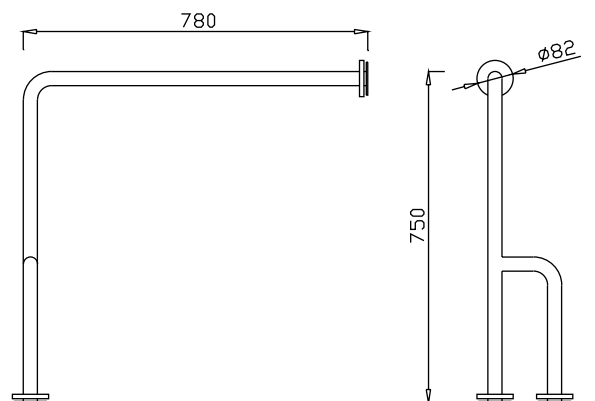
B3060IB



B3060DB



B7875DB B7875IB



Grab bars & mobility technic support

Barres d'apui et aide technique à la mobilité

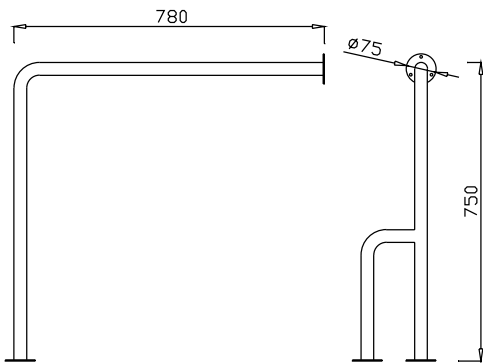
Barre d'appoggio e aiuti tecnici alla mobilità

Barras de apoio e ajudas técnicas para a mobilidade

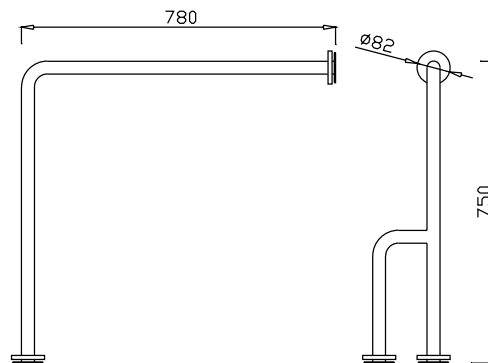


inox

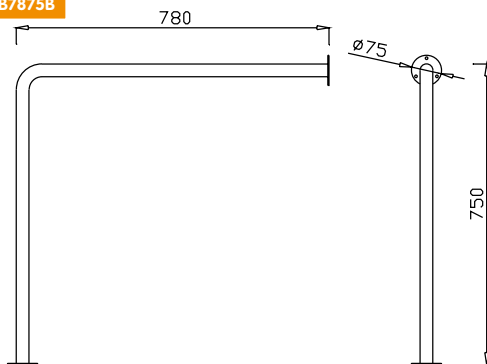
B7875DB



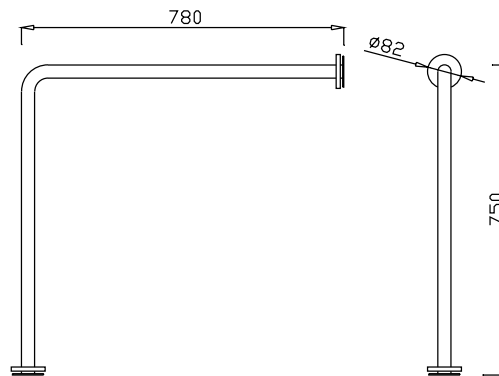
B7875DEB B7875DEY B7875DS B7875DR B7875DMR



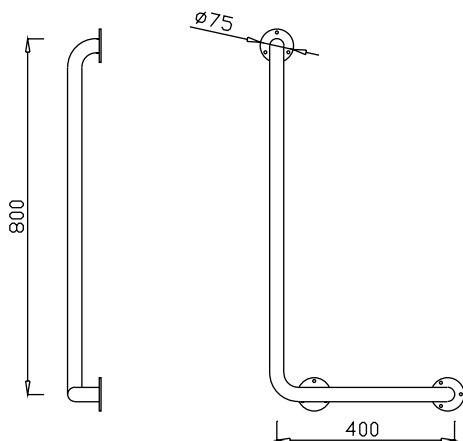
B7875B



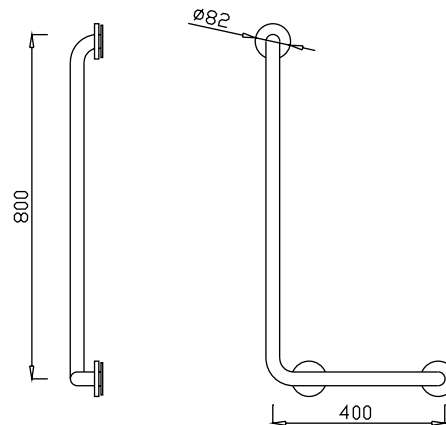
B7875EB B7875EY B7875S B7875R B7875MR



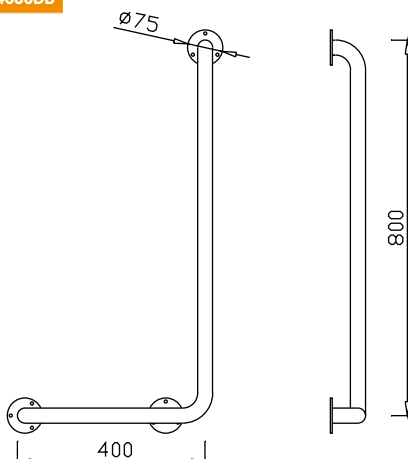
B4080IB



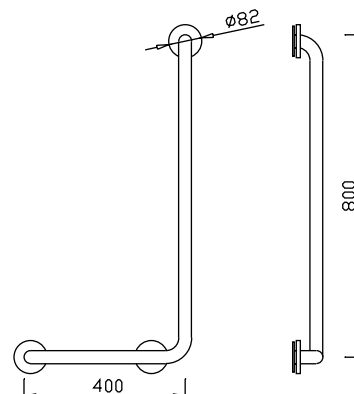
B4080IEB B4080IEY B4080IS B4080IR B4080IMR



B4080DB



B4080DEB B4080DEY B4080DS B4080DR B4080DMR



Grab bars & mobility technic support

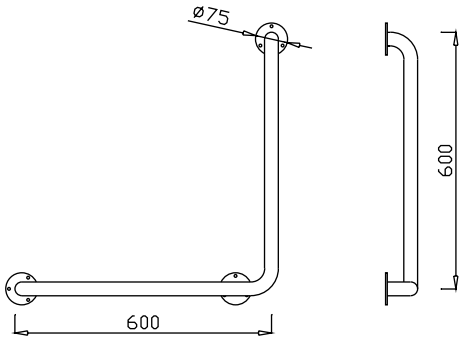
Barres d'apui et aide technique à la mobilité

Barre d'appoggio e aiuti tecnici alla mobilità

Barras de apoio e ajudas técnicas para a mobilidade

inox

B600B



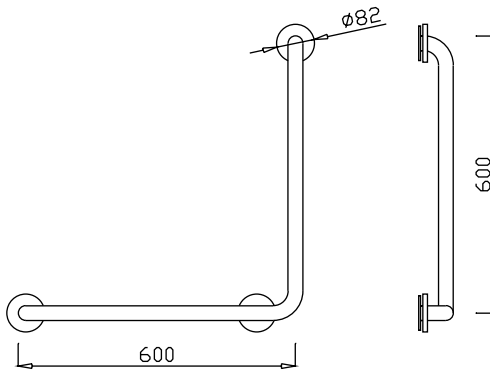
B600EB

B600EY

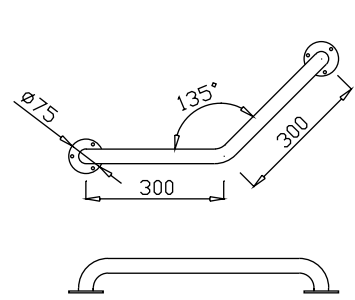
B600S

B600R

B600MR



B3030B



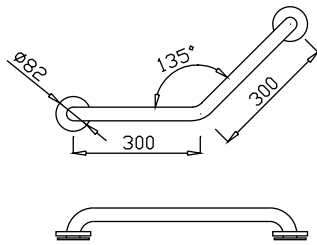
B3030EB

B3030EY

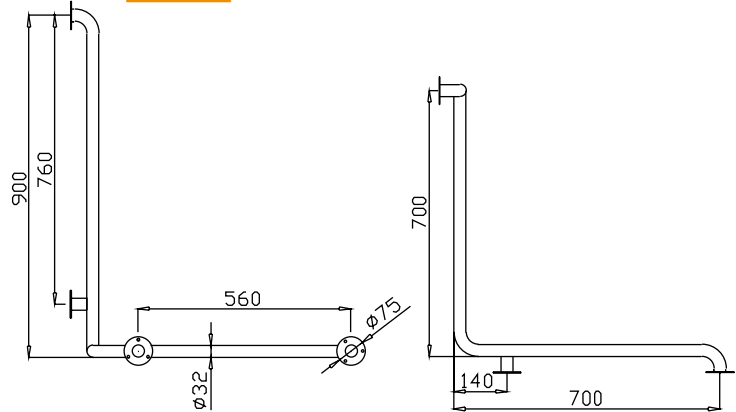
B3030S

B3030R

B3030MR



B707090DB



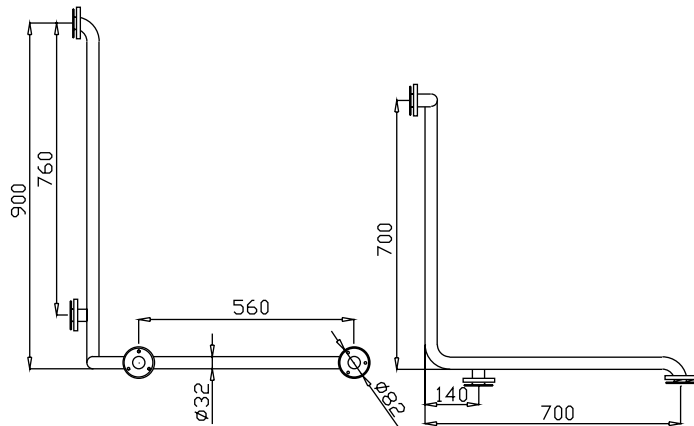
B707090DEB

B707090DEY

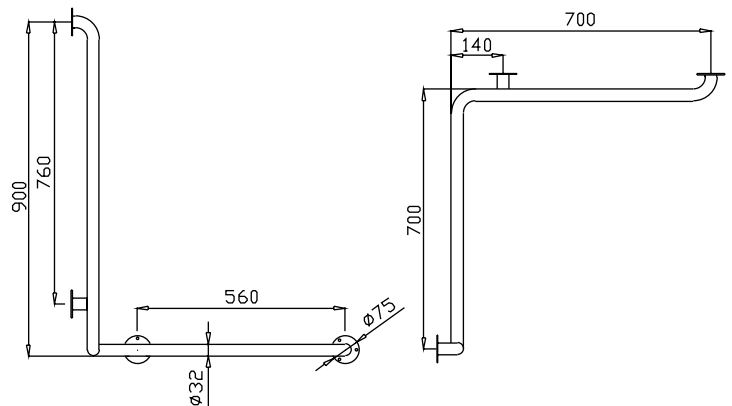
B707090DS

B707090DR

B707090DMR



B707090IB



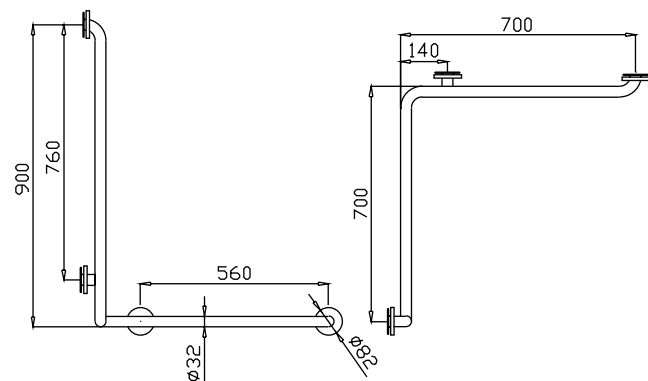
B707090IEB

B707090IEY

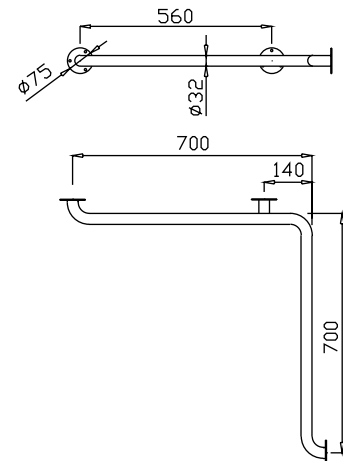
B707090IS

B707090IR

B707090IMR



B7070B



Grab bars & mobility technic support

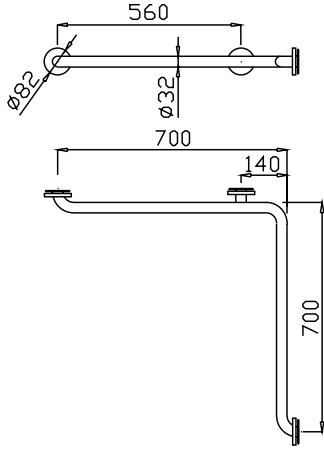
Barres d'apui et aide technique à la mobilité

Barre d'appoggio e aiuti tecnici alla mobilità

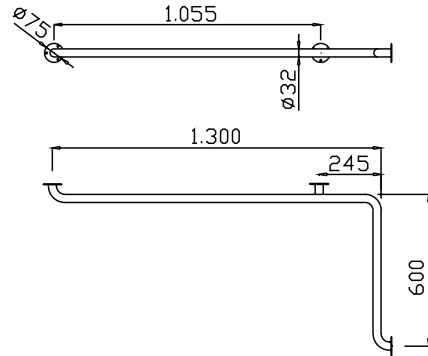
Barras de apoio e ajudas técnicas para a mobilidade

inox

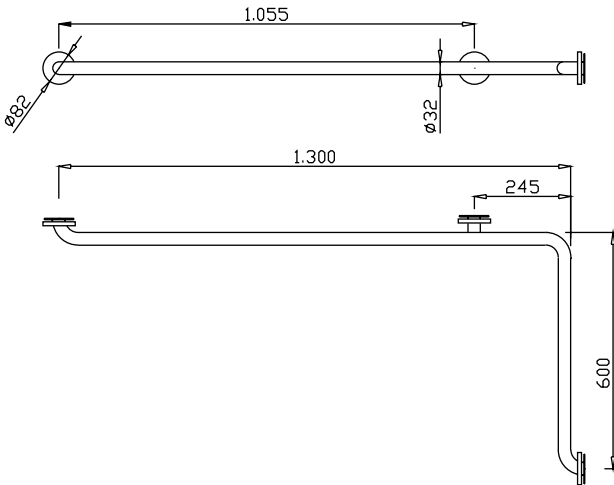
B7070EB B7070EY B7070S B7070R B7070MR



B60130B

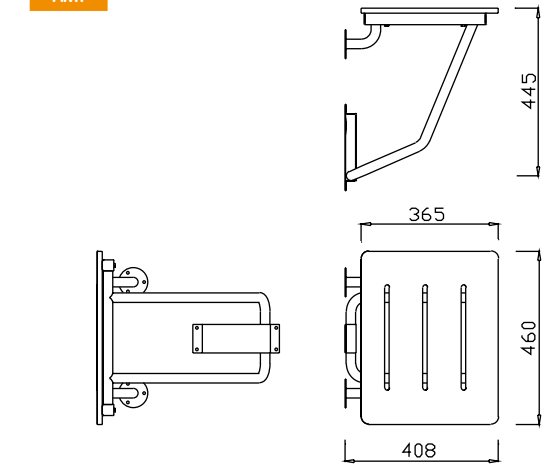


B60130EB B60130EY B60130S B60130R B60130MR

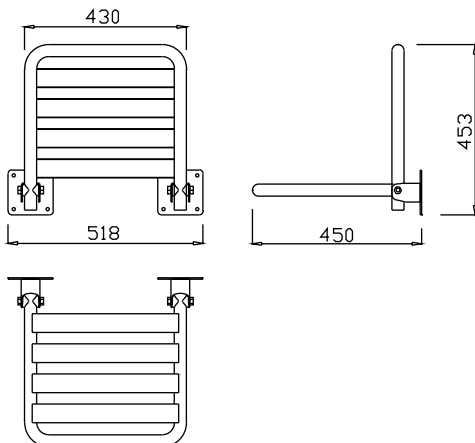


asientos de ducha

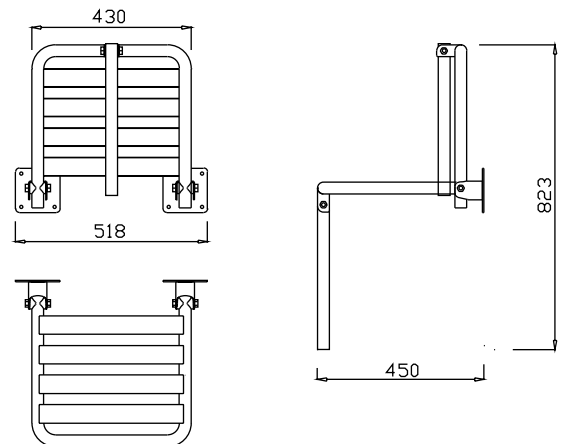
AM1



AM10



AM12



Grab bars & mobility technic support

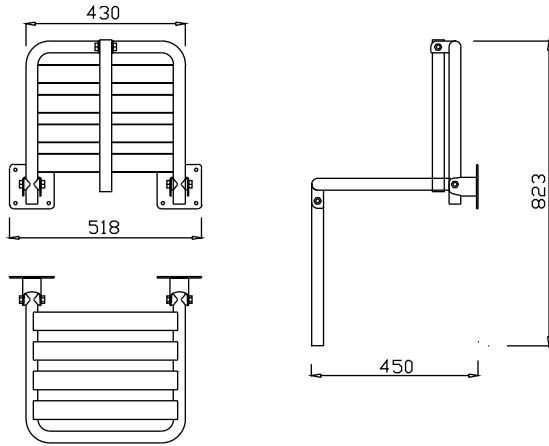
Barres d'apui et aide technique à la mobilité

Barre d'appoggio e aiuti tecnici alla mobilità

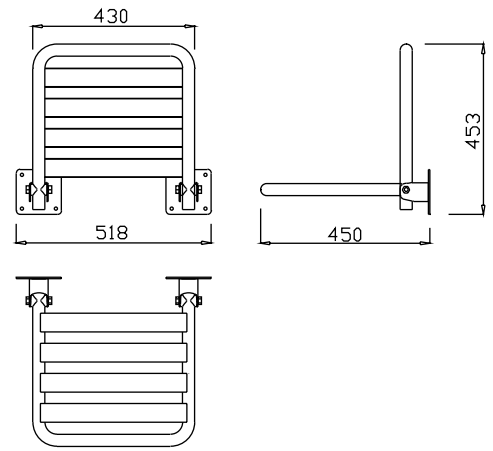
Barras de apoio e ajudas técnicas para a mobilidade

asientos de ducha

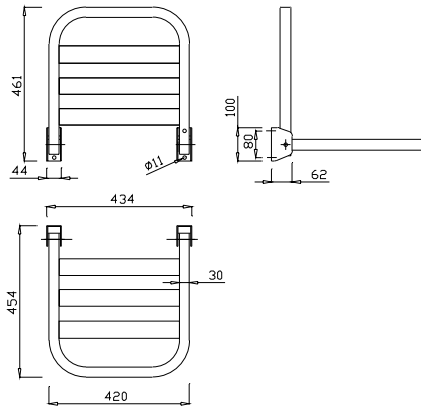
AM11



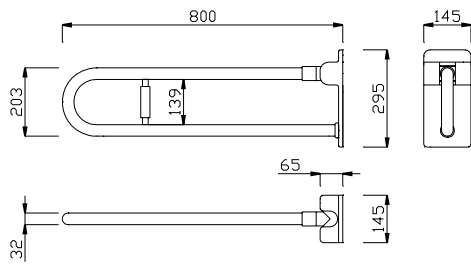
AM6 AM7



AM6N

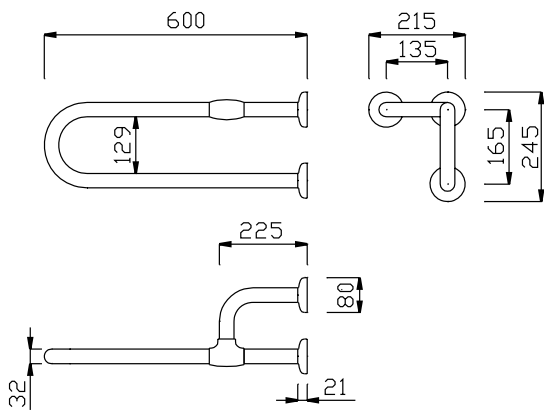


BPA80



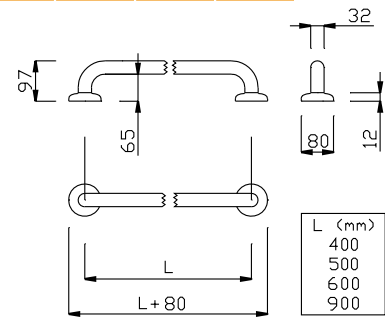
BP600D

BP600I

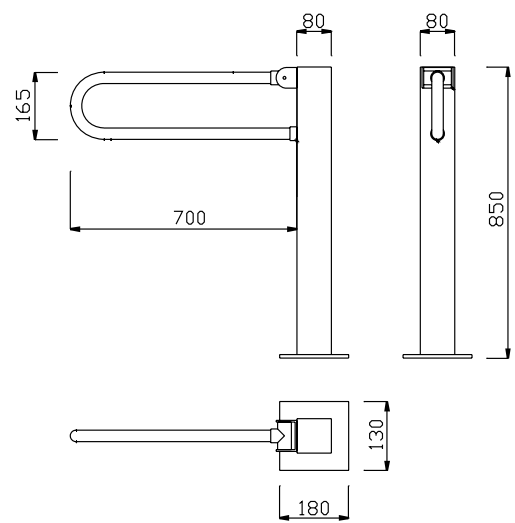


nylon

BP40 BP50 BP65 BP100

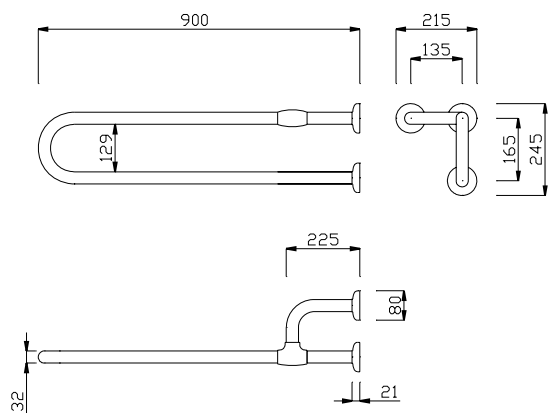


BPA70CC

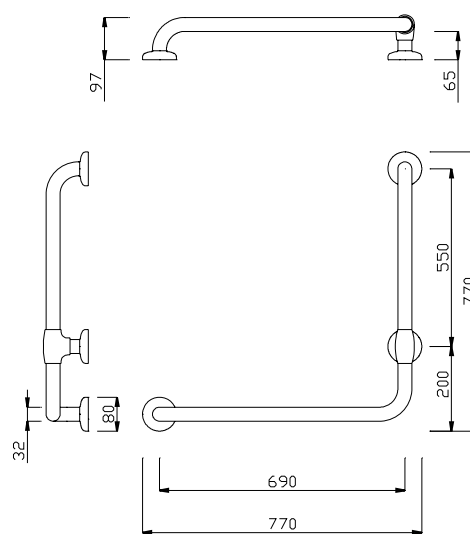


nylon

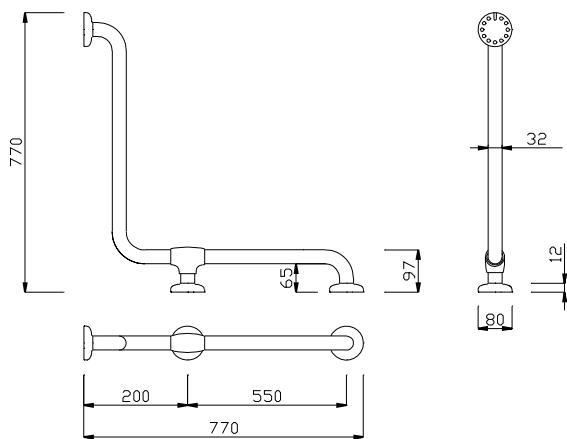
BP800D BP800I



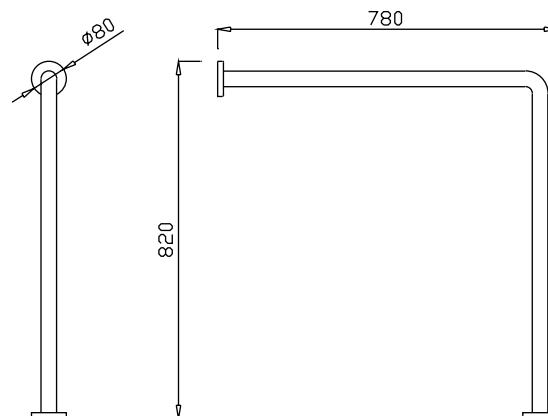
BP7055D BP7055I



BP7070

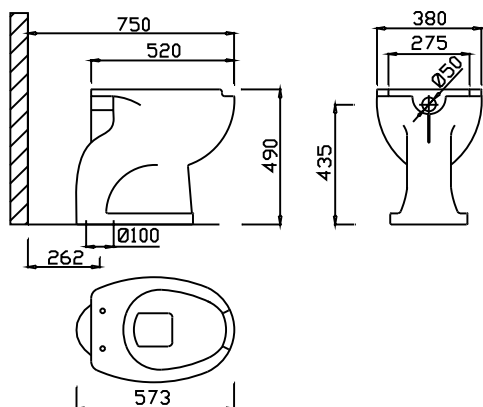


BP7882

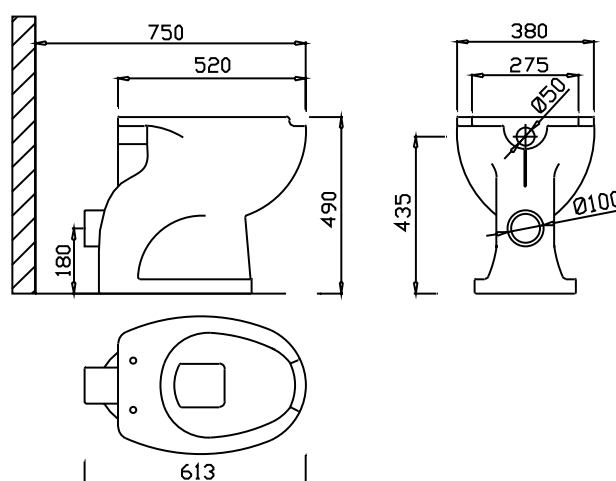


ayudas técnicas

V21



V31



Grab bars & mobility technic support

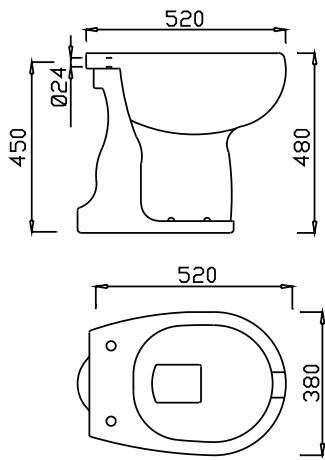
Barres d'apui et aide technique à la mobilité

Barre d'appoggio e aiuti tecnici alla mobilità

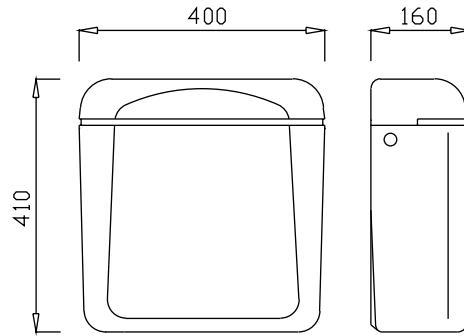
Barras de apoio e ajudas técnicas para a mobilidade

ayudas técnicas

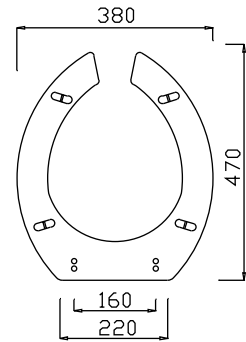
V32



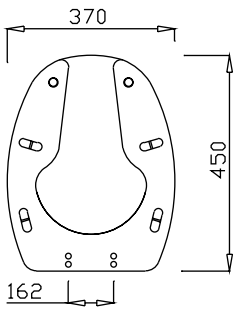
C1



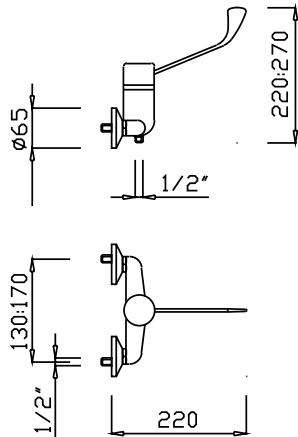
T21



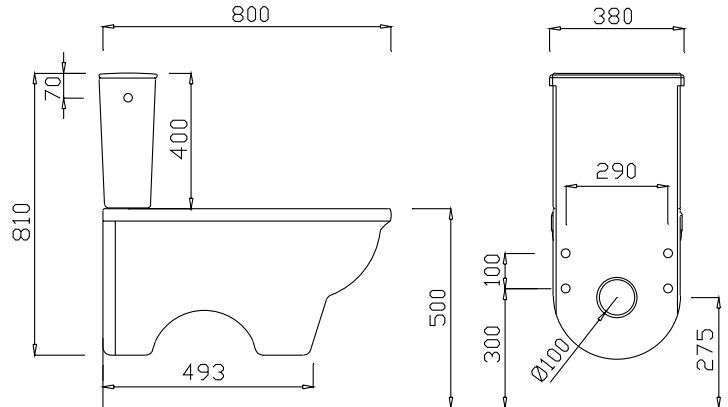
T23



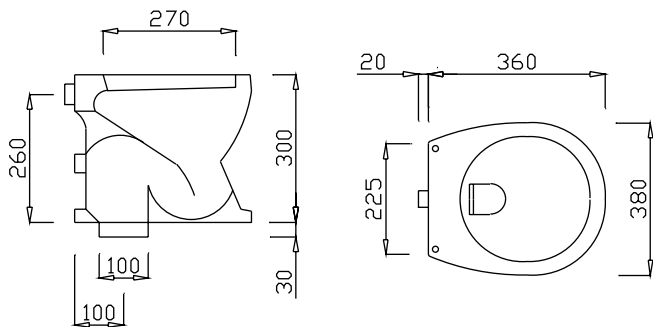
G526



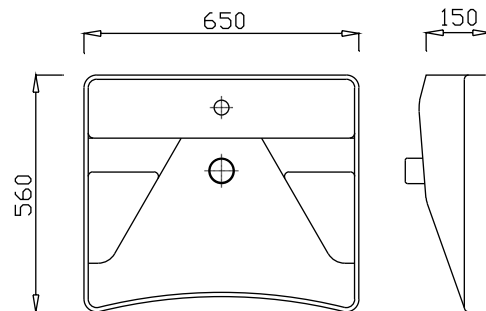
VB52



V33

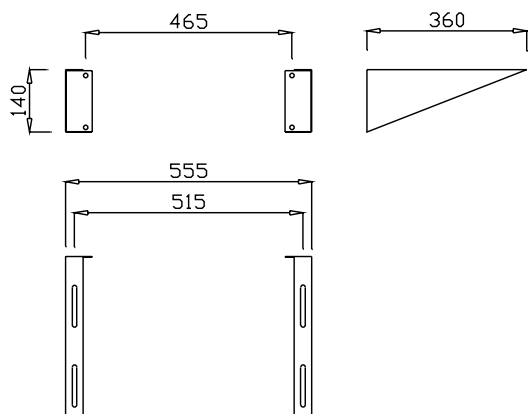


LB5

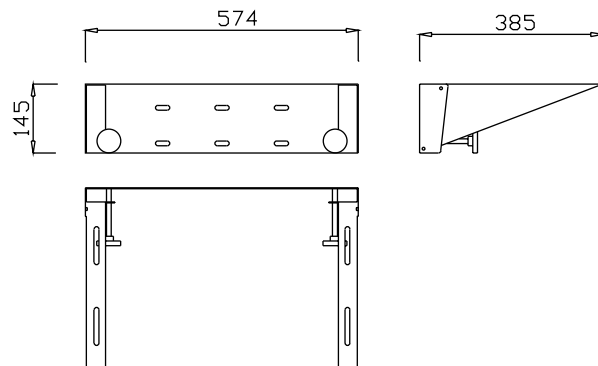


ayudas técnicas

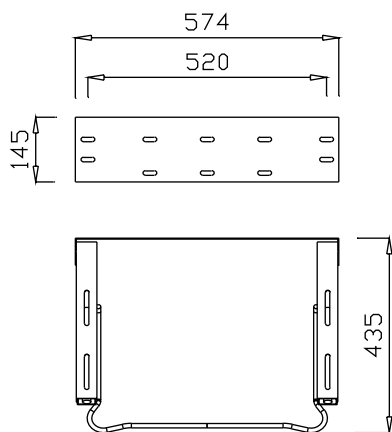
M5A



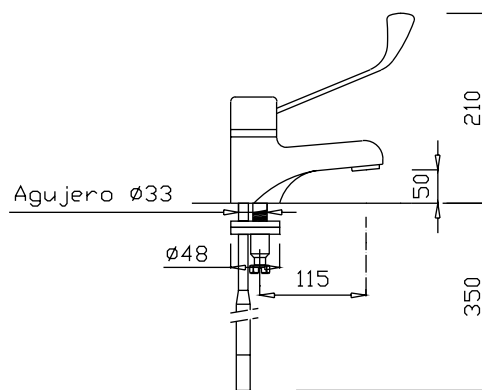
M5B



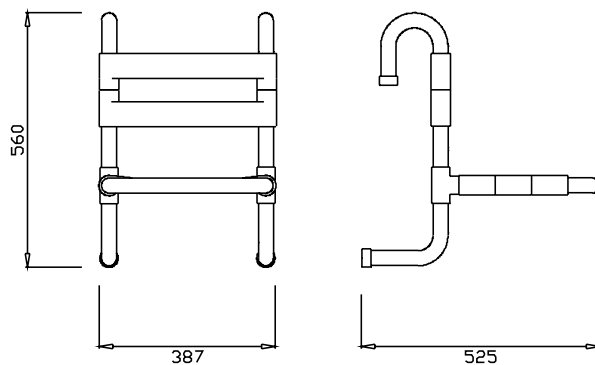
M5C



G580



AM14



Grab bars & mobility technic support

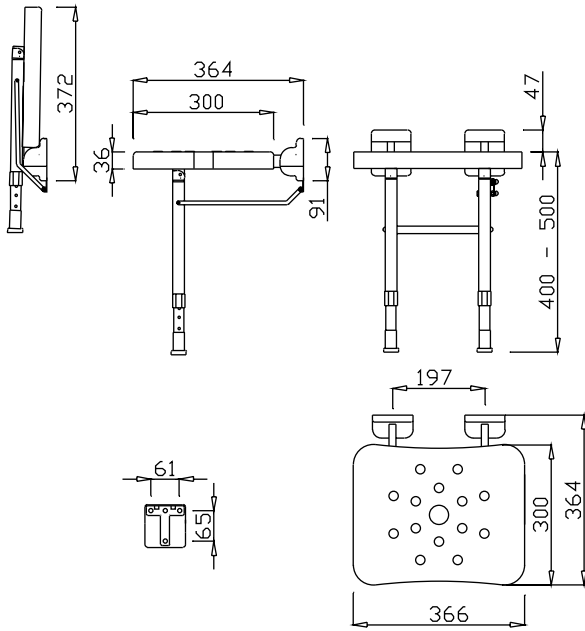
Barres d'apui et aide technique à la mobilité

Barre d'appoggio e aiuti tecnici alla mobilità

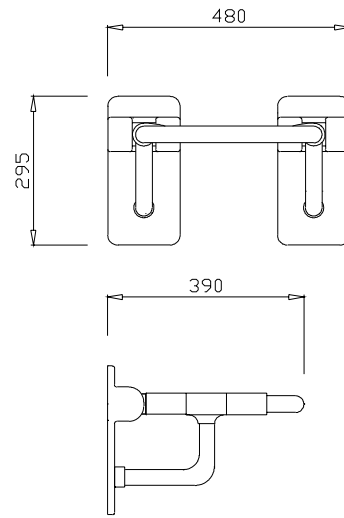
Barras de apoio e ajudas técnicas para a mobilidade

ayudas técnicas

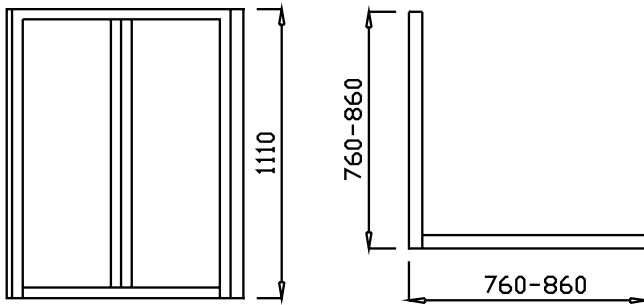
AS4



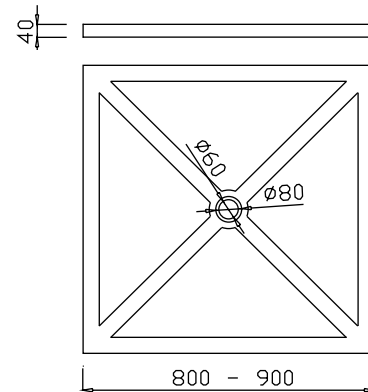
AM4



MD80 MD90



PD80 PD90



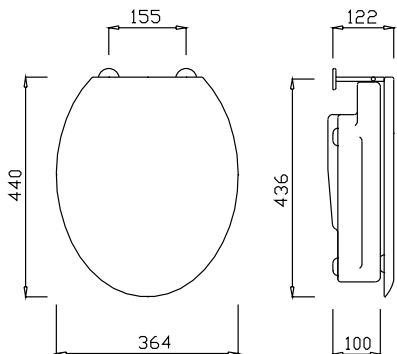
Seats with hygienic opening

Abattants wc

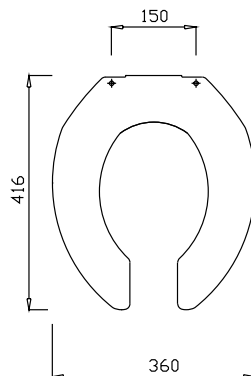
Wc con apertura igienica

Assentos sanita com abertura higiênica

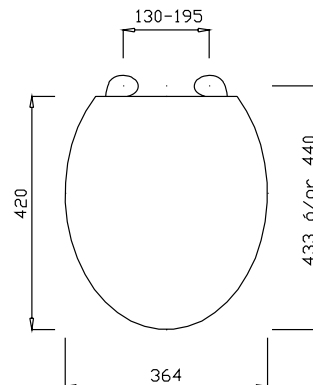
K-10



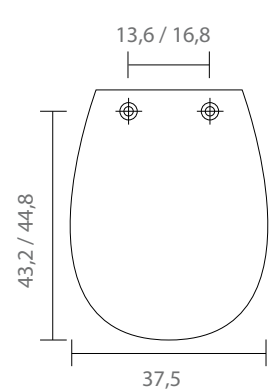
16SS



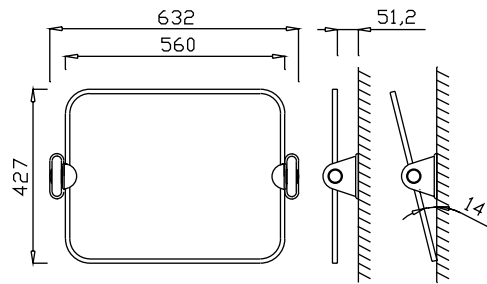
TIRRENO



5000AR

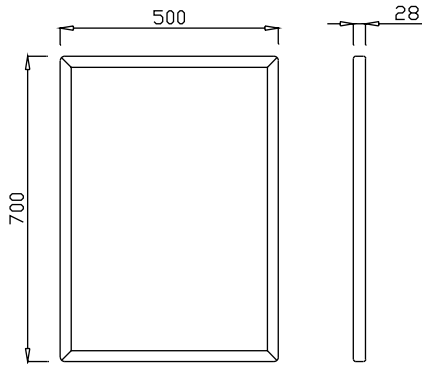


AM19



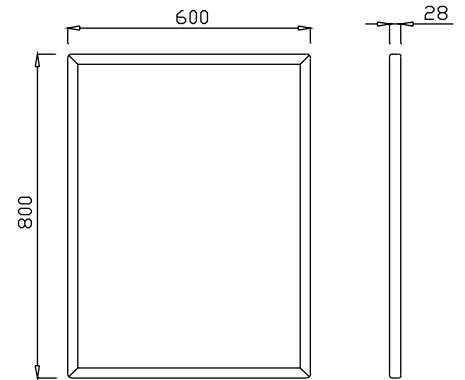
AM2

AM2B

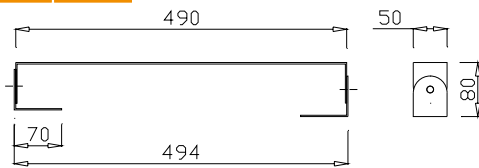


AM2G

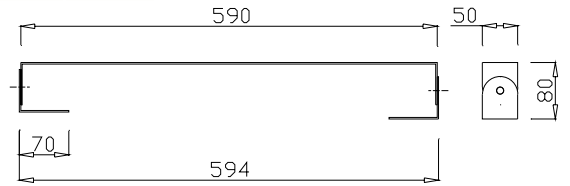
AM2GB



KAM2 KAM2B

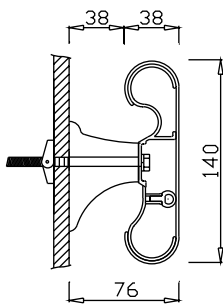


KAM2G KAM2GB

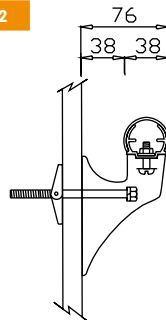


Handrails
Main courante
Corrimano
Corrimão

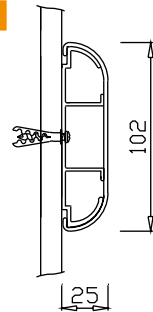
PM11 PM12 PM13



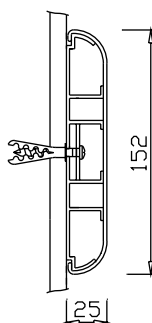
PM2



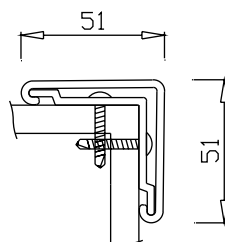
PW1



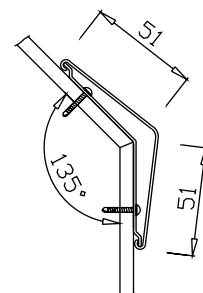
PW2



PE1



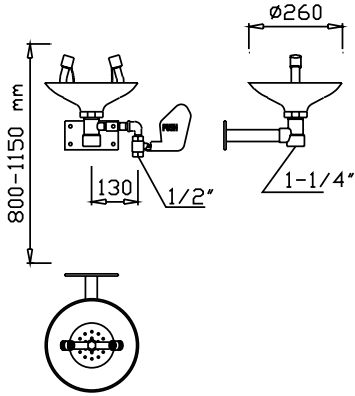
PE2



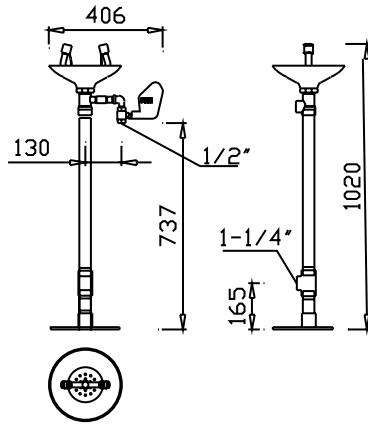
Eye washers

Lave-yeux
Lavaocchi
Lava-olhos

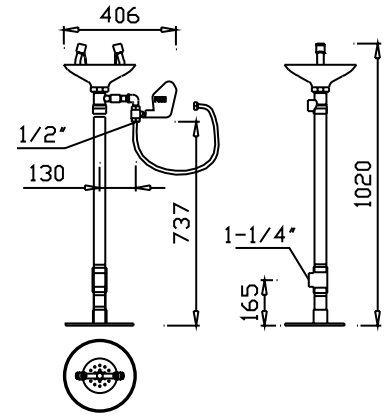
LOABS LOS



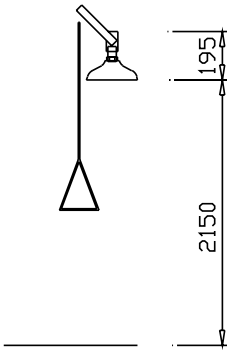
LOP LOPS



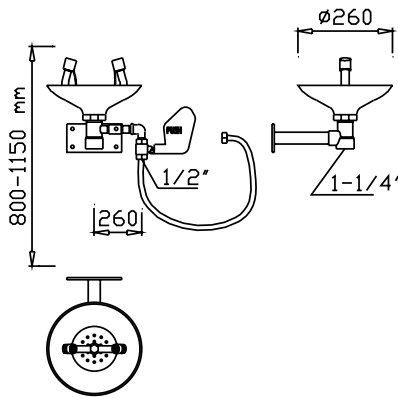
LOPDS



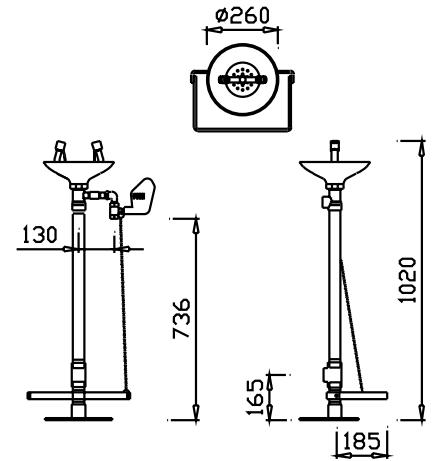
LODV LODVS



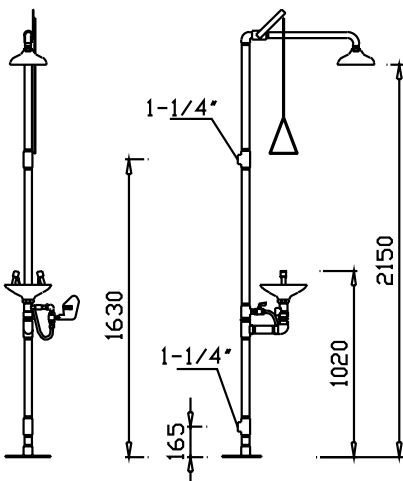
LODM LODMS



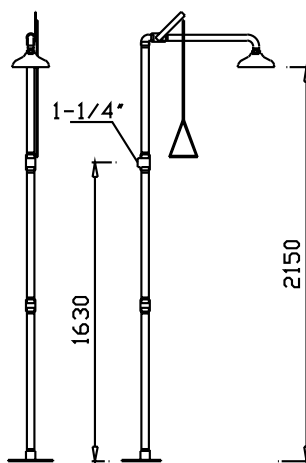
LOPP LOPPS



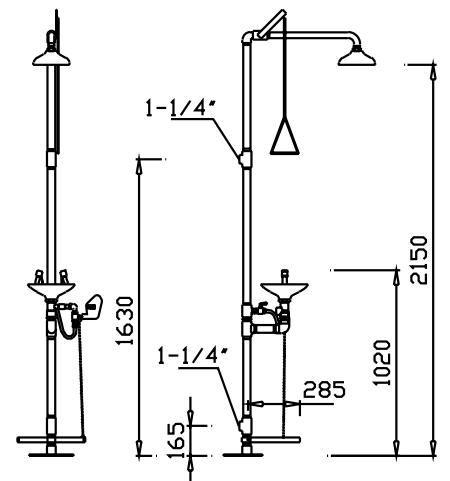
DLO2 DLO2S



DE DES



DLO3 DLO3S





		Transporte Propio	Servicio Técnico	Almacén / Depósito	Atención Comercial
Catalunya y Andorra	Pol.Ind. Batzacs/Els Xops Local 35 - 08185 Lliçà de Vall (Barcelona) Tel. 93 840 34 94 - Fax 93 849 65 05 - xops@atermycal.es	✓	✓	✓	✓
C. Valenciana y Murcia	Avda. del Teular, 14 - 46410 Sueca (Valencia) Tel. 96 171 70 16 - Fax 96 170 34 73 - sueca@simex.es	✓	✓	✓	✓
Andalucía Oriental	Hemingway, 9 - Pol.Ind. Guadalhorce - 29004 Málaga. Tel. 95 223 95 45 - Fax 95 223 42 31 - malaga@atermycal.es	✓	✓	✓	✓
Andalucía Occidental	Ctra. Camas-Santiponce, Km. 4 - 41907 Valencina de la Concepción (Sevilla) Tel. 95 598 08 96 - Fax 95 598 06 05 - sevilla@atermycal.es	✓	✓	✓	✓
Zona Centro	Polígono Industrial FINANZAUTO - Cuarzo, 14 - 28500 Arganda del Rey (Madrid) Tel. 91 875 70 85 - Fax 91 871 66 00 - madrid@atermycal.es	✓	✓	✓	✓
Galicia	Ctra. Peinador - Redondela 9A - 36815 Vilar de Infesta. Redondela (Pontevedra) Tel. 986 28 83 77 - Fax 986 28 82 76		✓	✓	✓
Almería	José Martínez - Urano, 5 - 04009 Almería - Tel. 950 25 22 48 - Fax 950 25 08 66		✓	✓	✓
Aragón	David Clavería Bergés - Miguel Servet, 36 - 50750 Pina de Ebro (Zaragoza) Tel. 699 96 29 24 - Fax 976 16 58 52				✓
Asturias y León	Antonio Viñuela Antolin - Cabañas, 15 - 24200 Valencia de Don Juan (León) Tel. 987 75 11 76 - Fax 987 75 24 69				✓
Balears	Irene Forteza C/ Barón de Pinopar 6, bajos. - 07012 P. de Mallorca - Illes Balears Tel. 971 72 31 71 - Fax. 971 71 22 76		✓	✓	✓
Euskadi, Navarra y Cantabria	Repres. Alonso Gamboa, S.L. - Avenida del Minero, 12 C - 48500 Gallarta (Vizcaya) Tel./Fax. 94 636 84 16 - Móvil 676 98 39 61				✓
Jaén	Arturo Talens Luque - Travesía San Joaquín, ed. H4, 6º 1º - 23007 Jaén Tel. 629 70 50 25 - Fax 953 23 30 36			✓	✓
La Rioja y Burgos	Fernando Larrea Plasencia - La Ventosa, 2º B - 09001 Burgos Tel. 670 97 50 08 - Fax 947 23 13 40				✓
Portugal	Zona Industrial Santarém - Rua Dr. Hilário Barreiro Nunes, Lote 49 - 2005-002 Santarém Tel. + 351 243 333 064 - Fax. + 351 243 333 074		✓	✓	✓

SEC
ADO
RAS
de manos

PAP
ELE
RAS

CAM
BIA
pañales

BAR
RAS
acero_inox

DOSIF
ICAD
ORES
de jabón

SAN
EAM
IEN
TOS
y_mobiliario

SEC
ADO
RES
decabello

LA
VA
ojos

DISP
ENS
ADO

ACC
ESO
RIOS

FUE
NTES
de agua

RES
de_papel

de_baño

SEC
ADO
RAS
de manos

LA
VA
ojos

BAR
RAS
acero_inox

SAN
EAM
IEN
TOS
y_mobiliario

CAM
BIA
pañales

DOSIF
ICAD
ORES
de jabón

SEC
ADO
RES
decabello

DISP
ENS
ADO

PAP
ELE
de agua

FUE
NTES